

NUMBER C-917728

三線法 (3rd ANGLE PROJECTION)

REV	REVISION RECORD	DATE	DWN	APVD
E	REVISED PER ECR-16-012840	10SEP2016	BW	EW

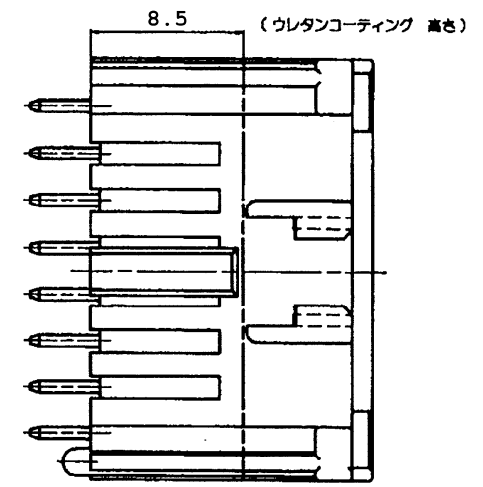
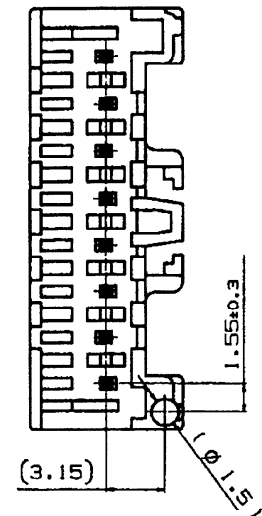
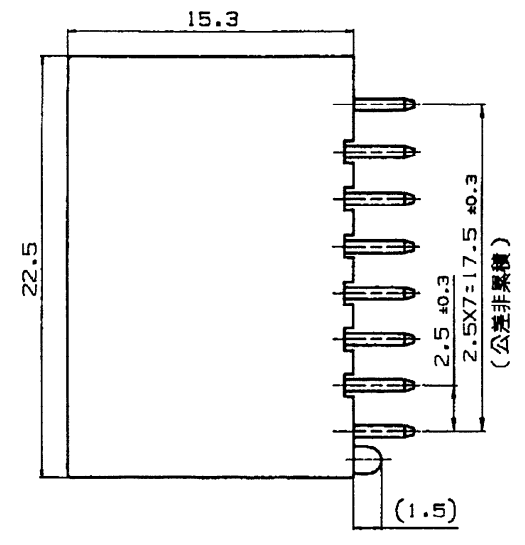
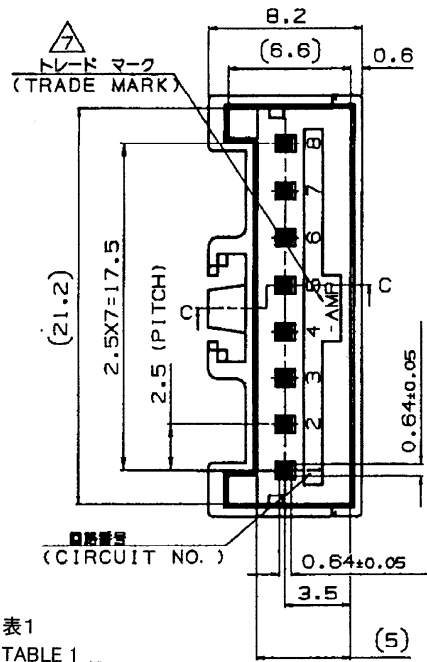


表1 TABLE 1

部品番号 PART NO.	名称 PART NAME	材質、表面処理 MATERIAL & FINISH
①	ヘッダーハウジング HEADER HOUSING	66ナイロンガラス強化(UL94V-0) 66 NYLON GLASS FILLED CTI : UL LEVEL 2, 250~399V
②	ポスト コンタクト POST CONTACT	錫めっき青銅合金 PRE TIN COPPER ALLOY

- 注 記:
- 製品規格 : 108-5459
  - 適用基板厚 : 1.6mm
  - 嵌合相手製品型番  
プラグハウジング : 917692  
リセコンタクト : 917683  
917684
  - キンク位置は表2参照
  - 適用基板穴寸法 : FIG. 1 参照
  - 適用基板穴径  
パンチ加工穴 : 0.9<sup>+0.1</sup>  
ドリル加工穴 : 1.1±0.05

表3 (TABLE 3)

トレードマーク TRADE MARK	生産場所 MANUFACTURING PLACE
-AMP 又は - OR AMP	日本 JAPAN
++AMP 又は ++ OR AMP	中国 CHINA(PRC)
±AMP 又は ± OR AMP	韓国 KOREA

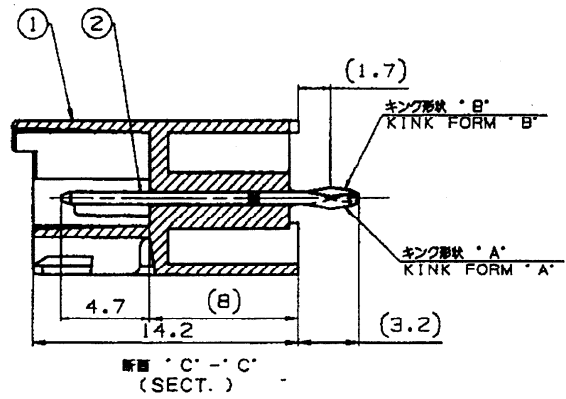
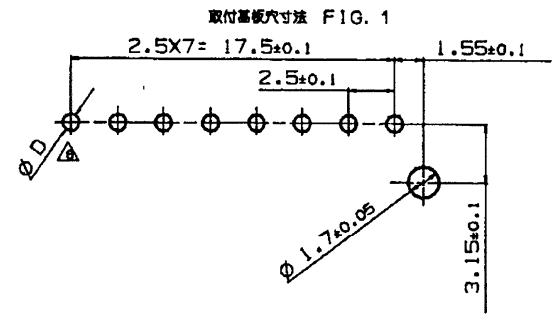


表2 TABLE 2

キンク形状 TYPE OF KINK FORM	回路番号 CIRCUIT NO.												
	1	2	3	4	5	6	7	8	9	10	11	12	13
A	B	A	B	A	B	A	B	-	-	-	-	-	-



- NOTES:
- PRODUCT SPEC. ; 108-5459
  - APPLICABLE P.C.B THK. ; 1.6mm
  - MATING CONN. P/N  
PLUG HOUSING ; 917692  
REC. CONTACT ; 917683  
917684
  - KINKING POSITION (SEE TABLE 2)
  - APPLICABLE P.C.B LAYOUT SEE FIG.1
  - APPLICABLE P.C.B HOLE DIA.  
PUNCHED HOLE; 0.9<sup>+0.1</sup>  
DRILLED HOLE; 1.1±0.05
  - SEE TABLE 3

WITHOUT 無し	WITH 有り	NATURAL 自然色	色 別	θ	2-917728-1
WITH 有り	WITH 有り	NATURAL 自然色	色 別	θ	917728-1
BOSS ボス	KINK FORM キンク加工	COLLOR 色 別	色 別	Pos. 極数	PART NO. 型番



適合電線範囲 (WIRE RANGE) --- mm <sup>2</sup> (AWG ---)	被覆外径 (INSULATION DIA.) --- mmφ	名称 (NAME) 2.5mm シグナルダブルロック 8極 ポストヘッダーアッセンブリ (Vタイプ)
材質 (MATERIAL) SEE TABLE 1 表1参照	仕上 (FINISH) SEE TABLE 1 表1参照	2.5mm SIGNAL DBL-LOCK 8P POST HEADER ASS'Y
DR. 29 MAY. '05 Y. NOGUCHI	DE. 29 MAY. '05 Y. NOGUCHI	(GENERAL TOLERANCE) DIM : ±0.2 FORM : ±0.25 FORM/DIM : ±0.3 角 度 : ±3°
CHK. 29 MAY. '05 Y. KASHIWA	APP. 29 MAY. '05 Y. KASHIWA	LOC 番号 (No.) A3 J C-917728
R尺 (SCALE) 3-1		REV. E SHEET 1 OF 1