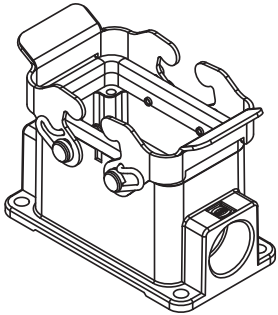
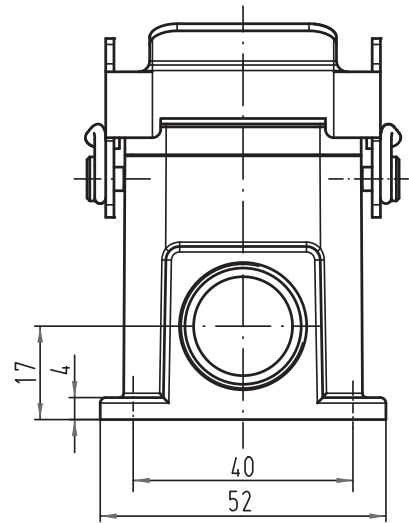
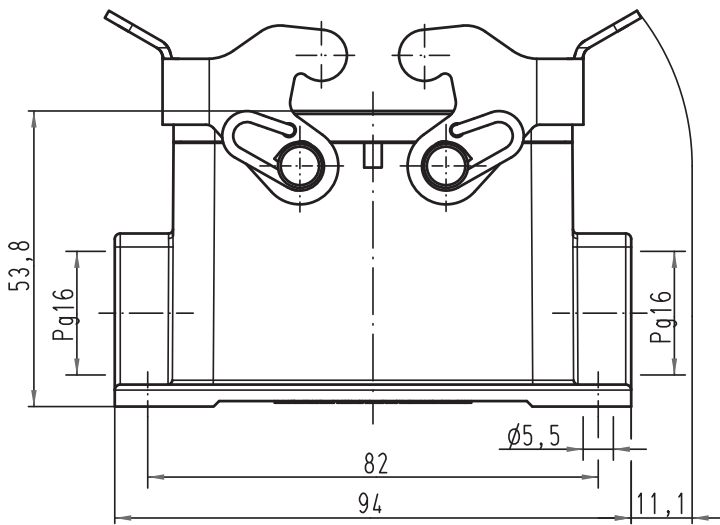


Alle Rechte vorbehalten/ All rights reserved



All Dimensions in mm Original Size DIN A 4		Techn. Character.			Nicht tolerierte Maß/Free size tolerances	
		Def.	Name	Maßstab/Scale	<b>Han 10B-asg2-QB-16</b> Sockelgehäuse/ housing surface mounting	
		Detail.	30.04.09 Ho	1:1		
		Insp.	Be			
		Stand.				
A		HARTING Electric GmbH & Co. KG			TB 09 30 010 1271ML	
Mod.	Dat.	Name	D-32339 Espelkamp		Sub. TB 09 30 010 1271ML v. 25.03.02	
						Blatt/ page