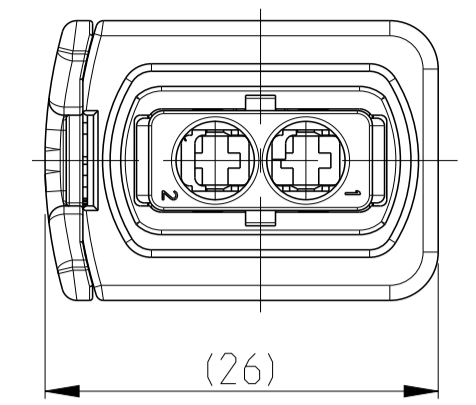


1-1418483-1 AS SHOWN
1-1418483-1 wie gezeigt

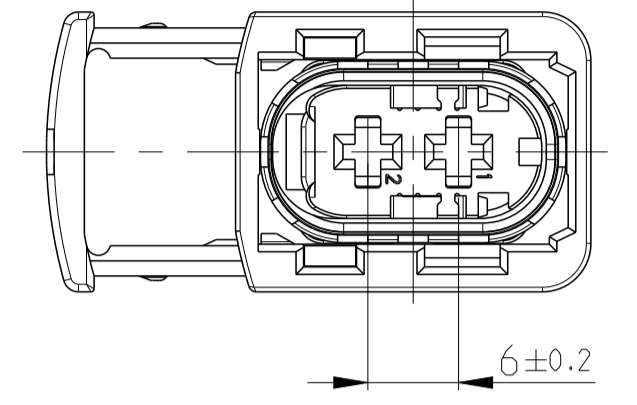
LOC	DIST	REVISIONS			
AI	-	REV.	DESCRIPTION	DATE	BY
		H	DETAILS SEE PCN E-11-004256	28FEB2011	MN SKR
		H1	DRAWING FORMAT UPDATED TO NEW LOGO	01FEB2012	Mgh Krauss
		J	DETAILS SEE PCN E-12-007625	24MAY2012	MN SKR
		J1	ECR-15-007756	15MAY2015	SK Krauss

SLIDE IN LOCKED POSITION
Schieber in Verriegelungsposition



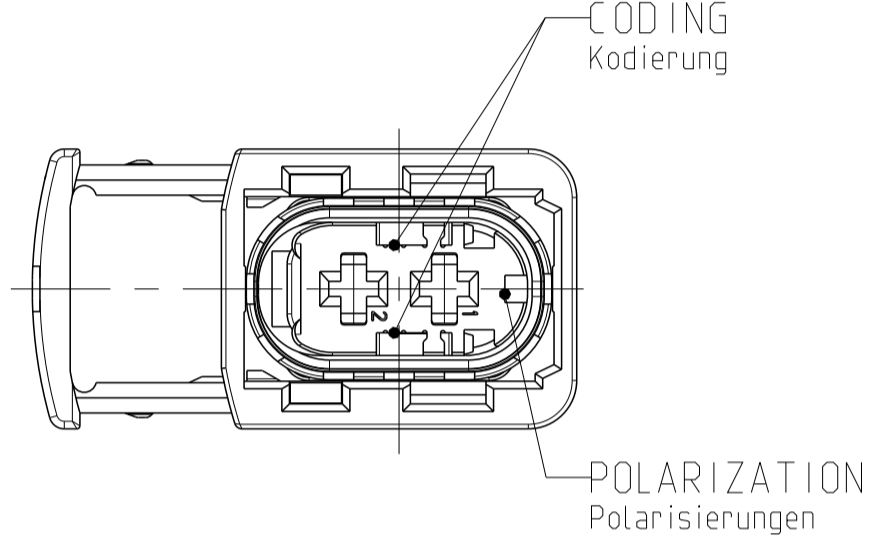
DELIVERY CONDITION:
Lieferzustand:

SECONDARY LOCKING AND SLIDE
IN PRE-LOCKED POSITION
2. Kontaktsicherung und Schieber
in Vorraststellung



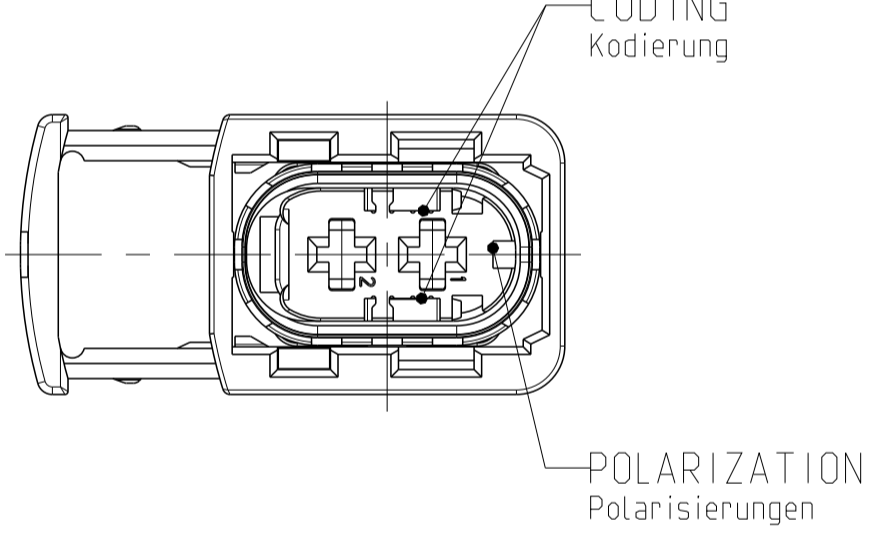
CODING A
Kodierung

PN 1-1418483-1



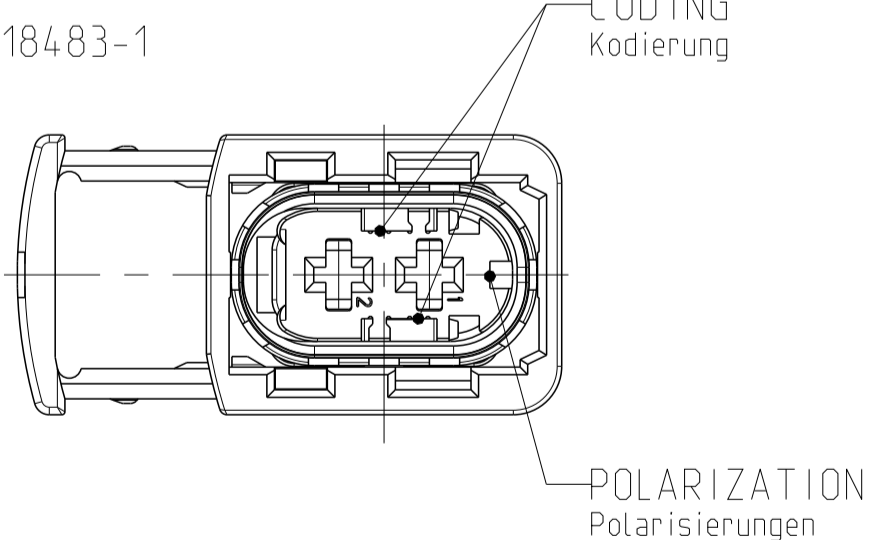
CODING B
Kodierung

PN 2-1418483-1



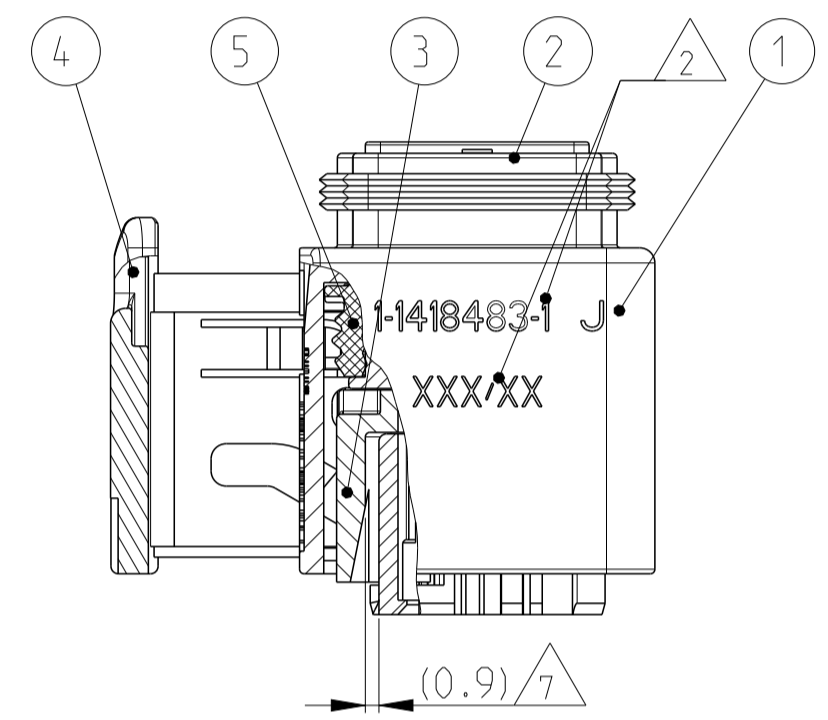
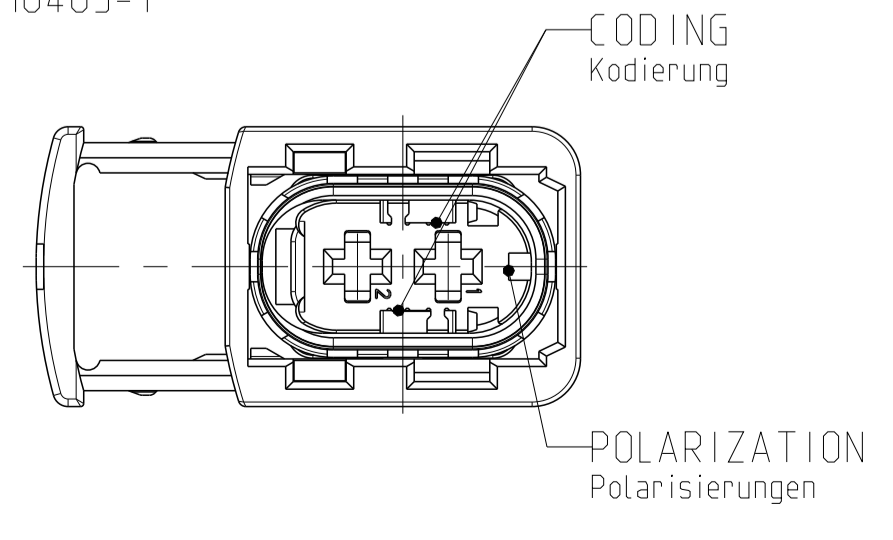
CODING C
Kodierung

PN 3-1418483-1

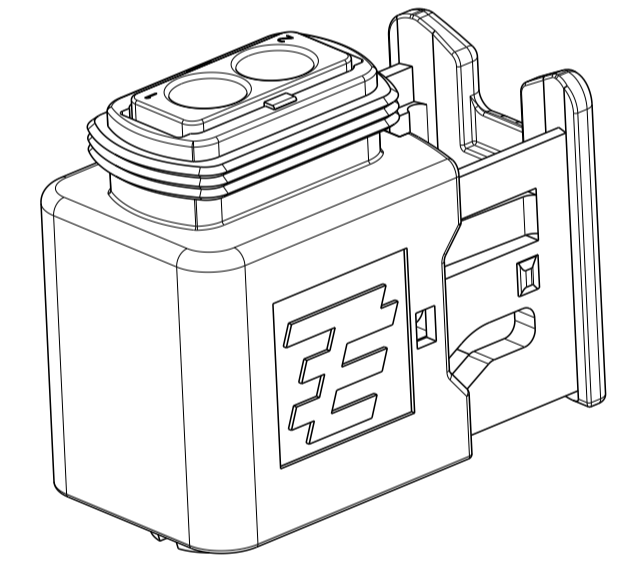
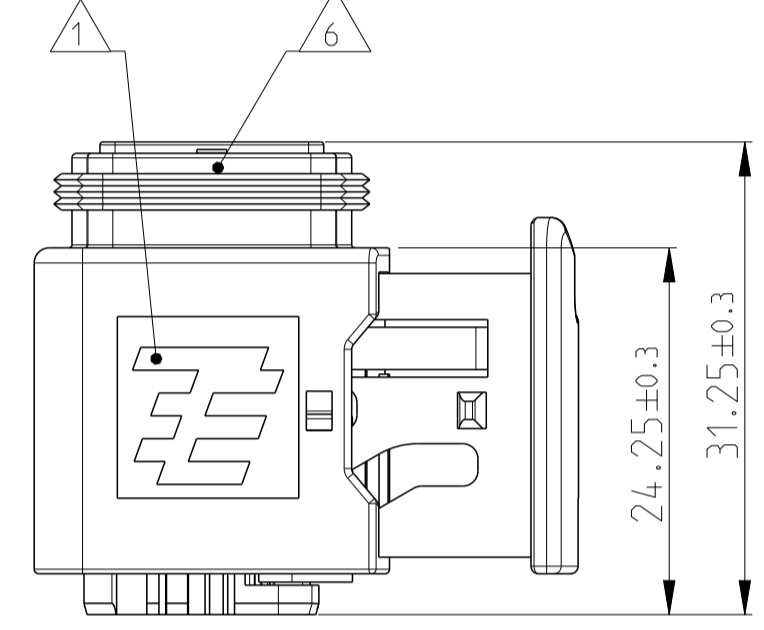
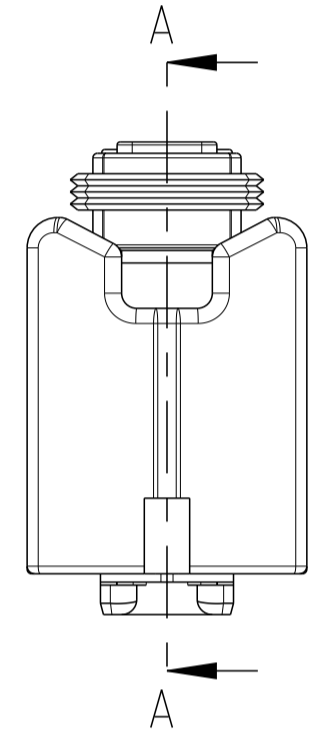
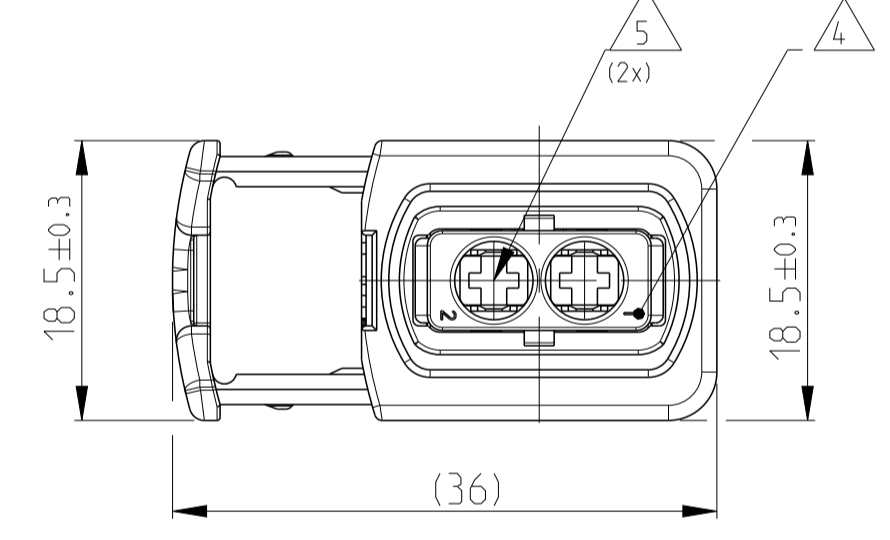


CODING D
Kodierung

PN 4-1418483-1



SECTION A-A
Schnitt



NOTES
Bemerkungen

- 1 TE LOGO
TE Logo
- 2 ASSY PN, PRODUCTION DATE (CALENDAR DAY/YEAR):
MARKING OPTIONAL AS LASER ENGRAVING OR
LASER WITH COLOR CHANGE
Assy PN, Produktionsdatum (Kalendertag/Jahr):
Beschriftung wahlweise als Lasergravur oder Laser mit Farbumschlag
- 3 BULK PACKAGING IN CORRUGATED BOX
Schuettgut im Versandkarton
- 4 CAVITY NUMBERING
Kammer Bezeichnung
- 5 CAVITIES MATED WITH AMP MCP 2.8
SEE PRODUCT GROUP DRAWING
TE NO: 1355036
MAX. WIRE SIZE: 2.5mm² FLR (AWG 12 TXL)
Kontaktkammern passend fuer AMP MCP 2.8
siehe Produktgruppenzeichnung
TE Nr: 1355036
max. Drahtgroessenbereich: 2.5mm² (FLR (AWG 12 TXL)
- 6 SUITABLE COVERS SEE DRAWING: 1670150, 1670365
Passende Kappen siehe Zeichnung: 1670150, 1670365
- 7 SLIDING DISTANCE OF SECONDARY LOCKING
Verschiebeweg der 2. Kontaktsicherung
- 8 FITS TO TE INTERFACE DRAWING 114-18743-1
Passend zur Ausfuehrungsvorschrift 114-18743-1
- 9 SUITABLE COUNTERPART SEE DRAWING: 1703841, 1703839
passendes Gegenstueck siehe Zeichnung: 1703841, 1703839
- 10 MALFUNCTION CAUSED BY LACQUER IS NOT
COVERED BY TYCO ELECTRONICS WARRANTY.
Funktionsbeeintraechtigung durch Lackieren liegt nicht im
Einfluss und Gewährleistungsumfang von Tyco Electronics.

ITEM NO	DESCRIPTION	MATERIAL	COLOUR	QUANTITY	REV.	NO. OF POS.	QTY	CODE	COLOR OF CAVITY BLOCK
ITEM NO	Beschreibung	Farbe	Farbe	Stueck	Polzahl	Stueck	Kodierung	Farbe des Kammerblocks	
1	RECEPTACLE HOUSING Buchsengehäuse	PBT-GF30 / V-0	BLACK schwarz	1	-	-	-	-	BLACK schwarz
2	2POS. CAVITY BLOCK, CODE, "A" 2pos. Kammerblock, Kodierung, "A"	PBT-GF30 / V-0	BLACK schwarz	1	-	-	-	-	BLACK schwarz
2	2POS. CAVITY BLOCK, CODE, "B" 2pos. Kammerblock, Kodierung, "B"	PBT-GF30 / V-0	GREY grau	1	-	-	-	-	GREY grau
2	2POS. CAVITY BLOCK, CODE, "C" 2pos. Kammerblock, Kodierung, "C"	PBT-GF30 / V-0	GREEN grün	1	-	-	-	-	GREEN grün
2	2POS. CAVITY BLOCK, CODE, "D" 2pos. Kammerblock, Kodierung, "D"	PBT-GF30 / V-0	BLUE blau	1	-	-	-	-	BLUE blau
3	U-SLIDE U-Schieber	PBT-GF30 / V-0	YELLOW gelb	1	1	-	-	-	YELLOW gelb
4	U-SLIDE U-Schieber	PBT-GF30 / V-0	YELLOW gelb	1	1	-	-	-	YELLOW gelb
5	SEAL Dichtung	MVO	WHITE weiss	1	1	-	-	-	WHITE weiss

THIS DRAWING IS A CONTROLLED DOCUMENT. DIESES ZEICHNUNGSDOKUMENT WIRD DURCH AMP HELDENTRÄGER KONTROLLIERT. ANSCHAUEN SIE DIE TECHNISCHE FERTIGKEIT BEI DER VERWENDUNG. DIE KAPITELSTITELSTÄTTEN ANMERKUNGSNUMMERN BEFINDEN SICH AUF ANDEREN SEITEN.

OWNER: D. Bischoff, 30OCT2007
CHK: J. Grandzow, 31OCT2007
APVD: E. Eberwein, 29NOV2007

NAME: 2POS. AMP MCP 2.8, REC.HSG. ASSY
PRODUCT SPEC: 2pos. AMP MCP 2.8, Buchsengehäuse
PRODUCT SPEC: 108-94.020
APPLICATION SPEC: HDSCS - GROUP A

SIZE: 114-18756
WEIGHT: 10.9 g
Customer Drawing

SCALE: 2:1
SHEET: 1 OF 1
REV: J1