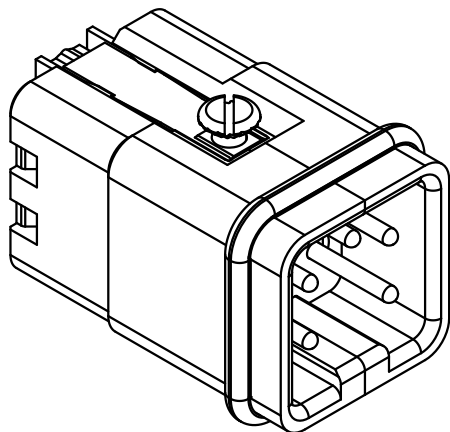
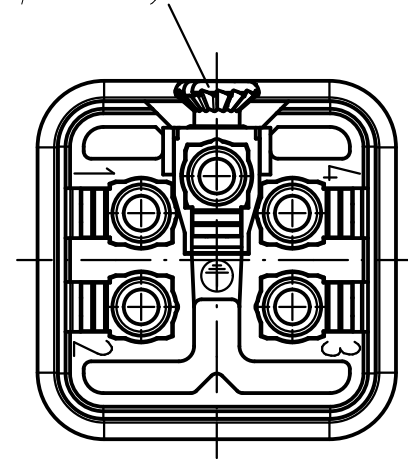


Dichtung
seal

Befestigungsschraube
lose beigelegt
*insert fixing screw
seperately enclosed*



All Dimensions in mm Original Size DIN A 4		Techn. Character.			Nicht tolerierte Maß/Free size tolerances	
			Dat.	Name	Maßstab/Scale 2:1	Han 4A-M-QL Stifteinsatz/male insert
		Detail.	10.06.09	Rull		
		Insp.		FER		
		Stand.				
B	25.02.10	ML	HARTING Electric GmbH & Co. KG			TB 09 20 004 2633
A			D-32339 Espelkamp			
Mod.	Dat.	Name				Sub. 09 20 004 2633 v. 04.03.08
						Blatt/page