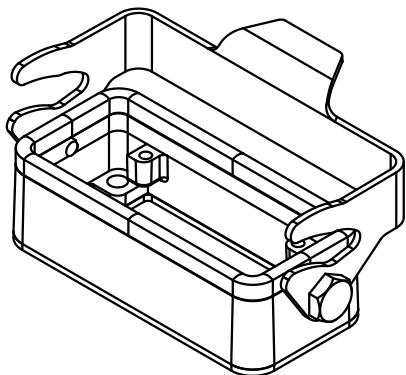
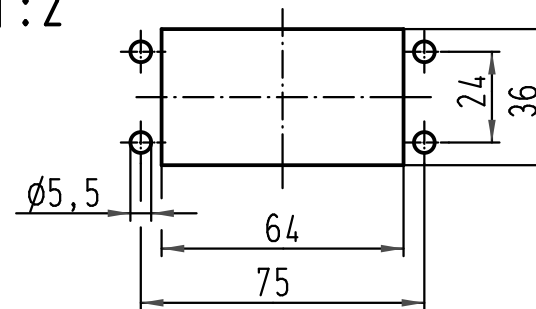


Montageausschnitt/
panel cut out
1:2



All Dimensions in mm Original Size DIN A 4		Techn. Character.			Nicht tolerierte Masse! Free size tolerances		
			Dat.	Name	Masstab/Scale 1:1 1:2	Han 10B-agg-LB Anbaugehäuse Edelstahl / housing bulkhead mounting stainless steel	
		Detail.	26.03.07	Bor			
		Insp.		Rü			
		Stand.					
412817			HARTING Electric GmbH & Co. KG D-32339 Espelkamp			TB 19 44 310 0305	Blatt/ page Sub. TB 11 44 310 0305 v. 26.02.07
Mod.	Dat.	Name					