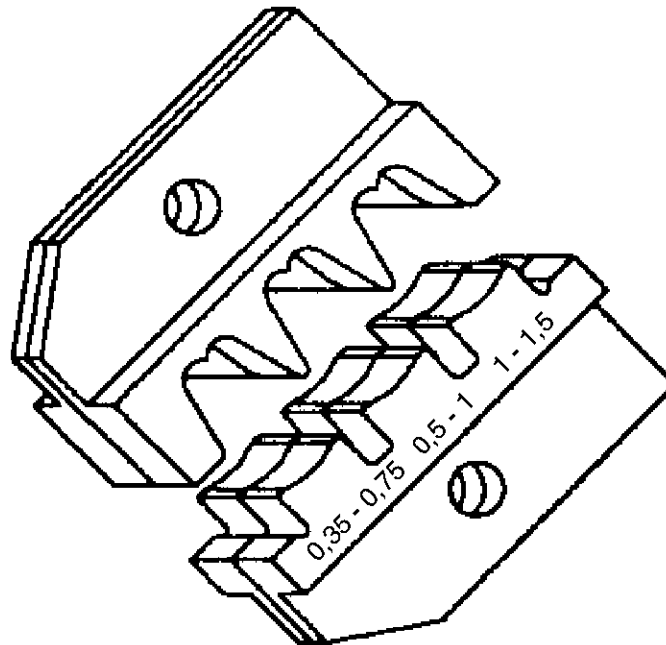


**AMP**

Instruction Sheet

**ERGOCRIMP****Matrize****PN 539 740-2***Instruction Sheet**ERGOCRIMP**Die**P/N 539 740-2***AMP**

411-18197  
29 Apr 99 HN  
Rev. A



## 1 Hinweise zum Inhalt dieser Betriebsanleitung

Diese Betriebsanleitung beschreibt die Anwendung und Bedienung der ERGOCRIMP **Matrize PN 539740-2** für den Einsatz in der ERGOCRIMP **Basis Handzange PN 539 635-1** sowie erforderliche Wartungsmaßnahmen.

Für Informationen, die nicht in dieser Anleitung enthalten sind sowie zur Technischen Unterstützung, wenden Sie sich bitte direkt an:

**AMP Deutschland GmbH**  
Abtlg. Kundendienst  
AMPèrestraße 12-14  
64625 Bensheim

## 1 Notes to the Contents of this Manual

*This IS describes the use and the operation of the ERGOCRIMP **Die P/N 539 740-2** for the ERGO-CRIMP **basis hand tool P/N 539 635-1** as well as necessary maintenance measures.*

*For further information, not included in this IS, and for technical assistance please contact:*

**AMP Deutschland GmbH**  
Abtlg. Kundendienst  
AMPèrestraße 12-14  
64625 Bensheim

**2 Verwendungszweck**

Mit dieser AMP ERGOCRIMP Matrize können folgende AMP-Crimpkontakte verarbeitet werden:

<b>Kontakttyp:</b>	<b>PN:</b>
6,3 mm Faston Rec.	41 968
6,3 mm Faston Rec.	41 969
6,3 mm Faston PIGGY BACK	150 755
6,3 mm Faston Rec.	160 506

**HINWEIS**  
Die ERGOCRIMP Crimp-Handzange ist für die Aufnahme verschiedener Crimpmatrizen ausgelegt. Kontaktieren Sie den AMP-Kundendienst bezüglich der Verfügbarkeit von Crimpmatrizen für spezielle Anwendungen.

**HINWEIS**  
Alle Abmessungen in dieser Betriebsanleitung werden in Millimeter 'mm' angegeben. Die abgebildeten Komponenten sind nicht maßstabsgetreu dargestellt.

**HINWEIS ZUR ANWENDUNG**  
Kumulative traumatische Beschwerden können die Folge einer dauerhaften Anwendung von Handzangen sein. AMP Handzangen sind für gelegentliche Anwendungen und geringe Stückzahlen vorgesehen. Für den gesteigerten Bedarf bzw. für die Produktion bietet AMP eine große Auswahl entsprechender Werkzeuge.

**HINWEIS**  
Die Werkzeuge sind ausschließlich für den hier beschriebenen Zweck zu verwenden!

**2 Application**

*This AMP ERGOCRIMP Die is suitable to crimp the following AMP crimp contacts:*

<b>Contact Type:</b>	<b>P/N:</b>
6.3 mm Faston Rec.	41 968
6.3 mm Faston Rec.	41 969
6.3 mm Faston PIGGY BACK	150 755
6.3 mm Faston Rec.	160 506

**NOTE**  
*The ERGOCRIMP Hand Tool has been designed to accomodate different crimp die sets. For availability of die sets for special applications please contact the AMP Field Service.*

**NOTE**  
*Dimensions on this sheet are in millimeters "mm". Figures and illustrations are not drawn to scale.*

**PROPER USE GUIDELINES**  
*Cumulative Traume Disorders can result from a prolonged use of manually powered hand tools. AMP hand tools are intended for occasional use and low volume applications. For extended use or production operations, AMP offers a wide selection of powered application equipment.*

**NOTE**  
*The tool may only be used for the described purpose.*

Matrzensatz PN <i>Die assembly Part number</i>	Kontakt PN <i>Contact Part number</i>	Größe (mm <sup>2</sup> ) <i>Size (mm<sup>2</sup>)</i>	Leitung Isol. ø (mm) <i>Wire Insul dia (mm)</i>	Abisolierlänge (mm) <i>Strip Length (mm)</i>
539740-2	41 968 / 41 969	0,35 - 0,75	2,3 - 3,3	5,8
	160 506	0,5 - 1,0	2,3 - 3,3	5,6
	150 755	1,0 - 1,5	3,0 - 4,3	5,5

Bild / Figure 1

### 3 Matrizen, Ein- und Ausbau

### 3 Die Installation and removal

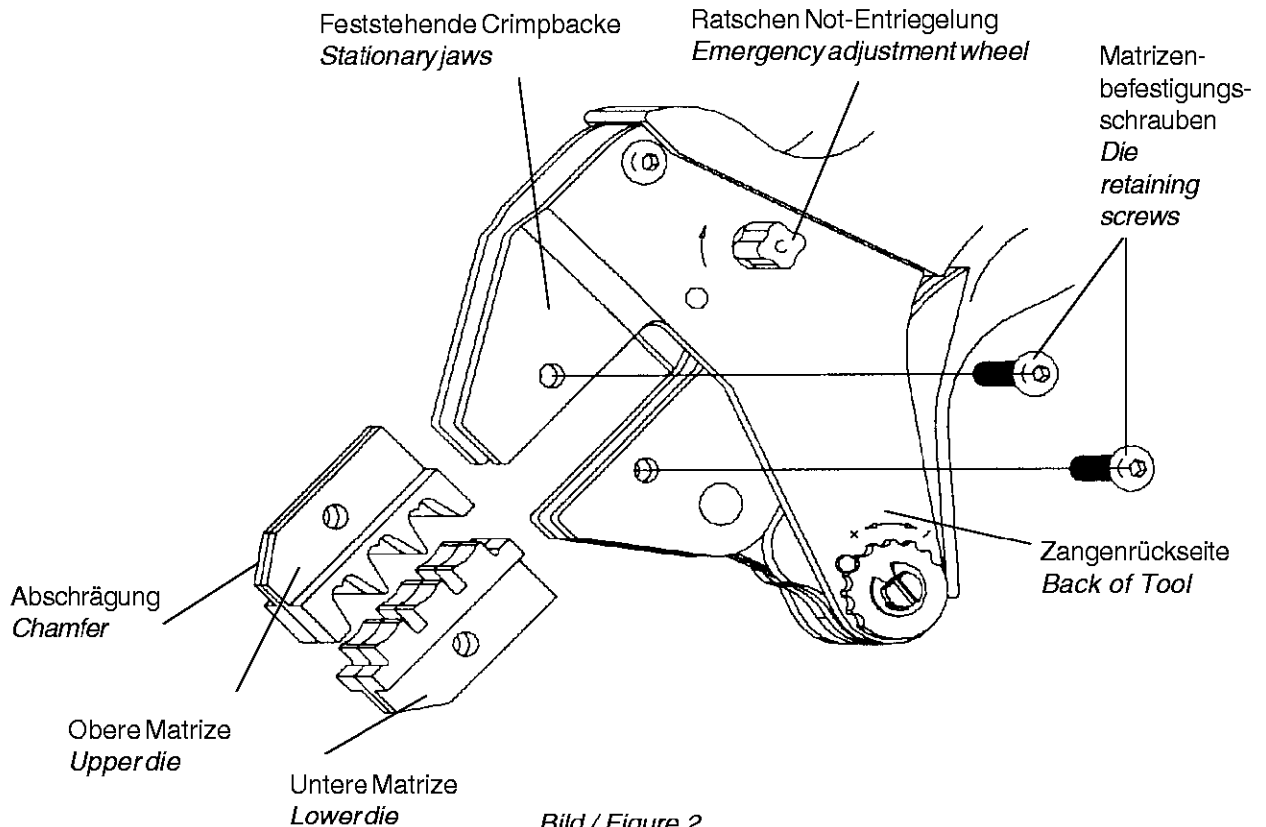


Bild / Figure 2

#### Matrizen - Einbau

1. Öffnen Sie die Zangengriffe und entfernen Sie die beiden Befestigungsschrauben aus den Crimpbacken.
2. Positionieren Sie die Crimper-Matrize in die feststehende Crimpbacke, so daß die Abschrägung nach außen zeigt.
3. Drehen Sie eine Matrizen-Befestigungsschraube (M4x11) durch Backe und Matrize, ziehen Sie aber die Schraube noch nicht fest.
4. Positionieren Sie die untere Matrize in der beweglichen Crimpbacke der Handzange. Drehen Sie eine Matrizen-Befestigungsschraube (M4x10) durch Backe und Matrize, ziehen Sie die Schraube aber noch nicht fest.

#### HINWEIS

Der Ratschenmechanismus der Handzange besitzt Raststufen, die beim Schließen der Zangengriffe sieben hörbare 'Klicks' ergeben. Beim sechsten (6.) 'Klick' wird der Ratschenmechanismus ausgelöst (geöffnet).

#### Die - Installation

1. Open the tool handles and remove the two die retaining screws from the tool jaws.
2. Move the crimper die, with the chamfer facing the front of the stationary jaws.
3. Insert a die retention screw (M4x11) through the jaw and die and tighten the screw so that the die is held in place, but do not tighten the screw completely at this point.
4. Place the lower die in the moving jaw of the tool frame. Install a die retention screw (M4x10) through the jaw and die and tighten the screw so that the die is held in place, but do not tighten the screw completely at this point.

#### NOTE

The ERGOCRIMP tool ratchet has detents that are audible as seven "clicks" as the handles are closed. The ratchet releases on the sixth "click".

5. Drücken Sie die Zangengriffe langsam zusammen, so daß die Matrizen aneinandergefügt und ausgerichtet werden. Drücken Sie die Zangengriffe bis zum fünften (5.) 'Klick' zusammen und ziehen Sie dann die beiden Matrizen-Befestigungsschrauben fest.
6. Prüfen Sie die Crimphöhe. Justieren Sie, wenn nötig wie beschrieben unter Kap. 6.

### Matrizen - Ausbau

1. Für den Ausbau des Matrizensatzes schließen Sie die Zange bis der Ratschenmechanismus auslöst und die Zangengriffe (ganz) öffnen. Lösen und entfernen Sie die beiden Matrizen-Befestigungsschrauben und schieben Sie die Matrizen aus den Crimpbacken.

## 4 Crimpverfahren

### HINWEIS

Die Crimp-Handzange bietet eine Einstellmöglichkeit der Crimphöhe. Die Crimphöhe muß zu Anfang, wie nachfolgend spezifiziert (Tabelle) und beschrieben, überprüft werden, bevor gewünschte Kontakte und Leitungsgrößen verarbeitet werden.

Wählen Sie eine Leitung mit spezifizierter Größe und Isolationsdurchmesser (Bild 1). Entfernen Sie die Isolation um die angegebene Länge ohne die Drahtlitzen zu verbiegen oder zu beschädigen. Wählen Sie einen passenden Kontakt, und bestimmen Sie die korrekte Kontaktaufnahme entsprechend der Markierungen (Leitungsgröße) auf der Zange. Verfahren Sie nun wie folgt:

1. Halten Sie die Crimpzange so, daß die Rückseite der Zange (Leitungsseite) zu Ihnen zeigt. Drücken Sie die Zangengriffe zusammen und lassen Sie die Zange vollständig öffnen.
2. Halten Sie den Kontakt im Kontaktierbereich fest und schieben Sie ihn von der Zangenvorderseite mit der Isolationscrimphülse voran in die Zange.
3. Halten Sie den Kontakt in Position und drücken Sie die Zangengriffe soweit zusammen, bis der Ratschenmechanismus entsprechend verriegelt und der Kontakt in der Zange gehalten wird.

5. *Slowly close the tool handles, allowing the dies to mate and/or align. Continue closing the tool handles until the ratchet makes the fifth "click," then tighten both die retention screws until snug.*

6. *Check the crimp height. If necessary, adjust it as described in Chap. 6.*

### Die - removal

1. *To remove the die assembly, close the tool handles until the ratchet releases, and allow the handles to open fully. Loosen and remove the die retention screws and slide the dies out of the tool jaws.*

## 4 Crimping procedure

### NOTE

*This tool is provided with a crimp adjustment feature. Initially, the crimp height should be verified as specified in Figure 4. Refer to Section 5, CRIMP HEIGHT INSPECTION, and Section 6, CRIMP HEIGHT ADJUSTMENT, to verify crimp height before using the tool to crimp desired contacts and wire sizes.*

*Refer to the table in Figure 1 and select wire of the specified size and insulation diameter. Strip the wire to the length indicated in Figure 1, taking care not to bend or to damage the wire strands. Choose a fitting contact and identify the appropriate crimp section according to the wire size marking on the tool. Refer to Figure 2 and proceed as follows:*

1. *Hold the tool so that the back (wire side) is facing you. Squeeze tool handles together and allow them to open fully.*
2. *Holding the contact by the mating end, insert the contact - insulation barrel first - through the front of the tool and into the appropriate crimp section.*
3. *Hold the contact in position and squeeze the tool handles together until ratchet engages sufficiently to hold the contact in position.*

**VORSICHT**

Stellen Sie sicher, daß die beiden Crimpflanken des Isolationscrimps im Crimpbereich gleichmäßig geführt werden. Versuchen Sie NICHT, einen ungenau positionierten Kontakt zu crimpen.

**CAUTION**

Make sure that both crimpflanks of the insulation crimps in the crimping section are started evenly into the crimping section. Do NOT attempt to crimp an improperly positioned contact.

4. Führen Sie die abisolierte Leitung in die Isolations- und Drahtcrimphülse ein (Bild 3).

4. Insert stripped wire into contact insulation and wire barrel (Figure 3).

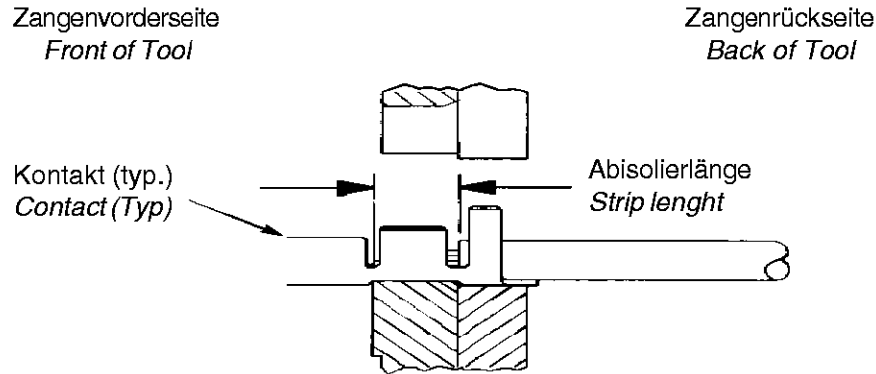


Bild / Figure 3

5. Halten Sie die Leitung in dieser Stellung und drücken Sie die Zangengriffe zusammen, bis der Ratschenmechanismus auslöst bzw. öffnet. Lassen Sie die Zange vollständig öffnen und entnehmen Sie den gecrimpten Kontakt.

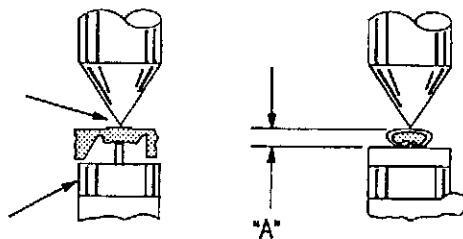
5. Holding the wire in place, squeeze tool handles together until ratchet releases. Allow tool handles to open and remove crimped contact.

6. Überprüfen Sie die Crimphöhe, wie nachstehend beschrieben. Nehmen Sie ggf. eine Einstellung der Crimphöhe vor.

6. Check the contacts crimp height as described in Section 5, CRIMP HEIGHT INSPECTION. If necessary, adjust the crimp height as described in Section 6, CRIMP HEIGHT ADJUSTMENT.

Die Spitze muß mittig auf der Drahtcrimphülse gegenüber der Crimrnaht positioniert werden  
Position point on center of wire barrel opposite seam

Modifizierter Amboß  
Modified anvil



Leitungsgröße (max.) Wire size (max.)	Crimpbereich (Drahtgr.ber.markg.) Crimp section (Wire size marking)	Crimphöhe (A) u. Toleranz (+/-0,05) Crimp height dim. (A) and Tolerance (+/-0.05)
0,35 - 0,75 mm <sup>2</sup>	0,35 - 0,75 mm <sup>2</sup>	1,32
0,5 - 1,0 mm <sup>2</sup>	0,5 - 1,0 mm <sup>2</sup>	1,45
1,0 - 1,5 mm <sup>2</sup>	1,0 - 1,5 mm <sup>2</sup>	1,50

Bild / Figure 4

## 5 Überprüfung der Crimphöhe

Zur Überprüfung bzw. Messung der Crimphöhe ist ein Mikrometer mit modifiziertem Amboß erforderlich  
AMP-PN: 675 836-0

Verfahren Sie wie folgt:

1. Wählen Sie aus der Tabelle (Bild 4) je eine Leitung (mit max. Größe) für die gelisteten Crimp-Größenbereiche.
2. Crimpen Sie einen oder mehrere Kontakte wie zuvor beschrieben.
3. Messen Sie mit dem Mikrometer die Crimphöhe der Drahtcrimphülse wie in der Abbildung (Bild 4) gezeigt. Entspricht die gemessene Crimphöhe den Angaben in der Tabelle, so ist die Crimpzange korrekt justiert. Anderenfalls ist eine Einstellung der Crimphöhe vorzunehmen.

## 6 Einstellung der Crimphöhe

Die Crimp-Handzange besitzt einen Ratschenmechanismus mit einem Einstellrad, das einen bestimmten Einstellbereich aufweist. Durch den Ratschenmechanismus wird sichergestellt, daß der Crimpsyklus vollständig beendet wird. Über das Einstellrad wird der Betätigungsweg (vor Öffnen der Ratsche) und damit die erforderliche Crimpkraft eingestellt. Auch trotz Voreinstellung ab Werk ist es sehr wichtig, die Crimphöhe zu überprüfen. Üblicher Gebrauch und Abnutzung sind ebenfalls Ursache für eine Fehleinstellung der Crimphöhe. Es wird empfohlen, daß die Crimphöhe regelmäßig durch Qualitätskontroll-Personal überprüft und ggf. eingestellt wird.

1. Crimpen Sie einen Kontakt an eine ordnungsgemäß vorbereitete (abisolierte) Leitung korrekter Größe (Querschnitt).
2. Ist die Crimphöhe größer als empfohlen, öffnen Sie die Zange und entfernen mit einem Schraubendreher die Schaftschraube. Drehen Sie das Einstellrad GEGEN den Uhrzeigersinn (+). Ist eine größere Crimphöhe erforderlich, so drehen Sie das Einstellrad IM Uhrzeigersinn, um einen 'niederen' Wert einzustellen (-)
3. Sichern Sie das Einstellrad mit der Schaftschraube (Bild 5).

## 5 Crimp height inspection

*This inspection requires the use of a micrometer with a modified anvil. AMP recommends the modified micrometer AMP-P/N: 675 836-0.*

*Proceed as follows:*

1. *Refer to Figure 4 and select a wire (maximum size) for each crimp section listed.*
2. *Refer to Section 4, CRIMPING PROCEDURE, and crimp the contact(s) accordingly.*
3. *Using a crimp height comparator, measure the wire barrel crimp height as shown in Figure 4. If the crimp height conforms to that shown in the table, the tool is considered dimensionally correct. If not, the tool must be adjusted. Refer to Section 6, CRIMP HEIGHT ADJUSTMENT.*

## 6 Crimp height adjustment

*The tool frame assembly features a ratchet mechanism and adjustment wheel with a range of settings. The ratchet mechanism ensures that the tool has completed the cycle. The adjustment wheel controls the operating distance of the tool jaws (before the ratchet opens) thereby controlling the required crimp force. Although the ratchet is preset prior to shipment, it is important that you verify the crimp height. Also, general use and subsequent wear may cause the tool to go out of adjustment. It is recommended that the crimp height be inspected - and adjusted, if necessary - on a regular basis by quality control personnel.*

1. *Crimp a contact onto a properly-prepared wire of the correct size.*
2. *If the crimp height is greater than recommended, open the plier and remove the screwed stop pin with a screwdriver. Rotate the adjustment wheel COUNTERCLOCKWISE (+). If a looser crimp is required, rotate the adjustment wheel CLOCKWISE (-) (Figure 5).*
3. *Replace the screwed stop pin (Figure 5).*

4. Crimpen Sie einen Kontakt und messen Sie die Crimphöhe. Ist die Crimphöhe nicht akzeptabel, so wiederholen Sie die Einstellung.

4. *Make a sample crimp and measure the crimp height. If the dimension is acceptable, replace and secure the screwed stop pin. If the dimension is unacceptable, continue to adjust the ratchet, and again measure a sample crimp.*

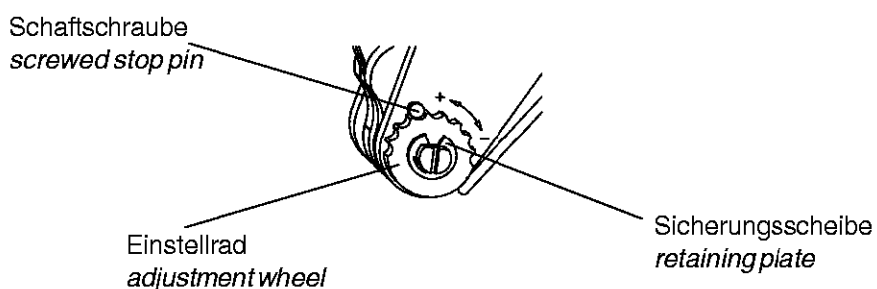


Bild / Figure 5

## 7 Wartung, Instandhaltung

### 7.1 Tägliche Wartung

Zur täglichen Wartung sind folgende Schritte durchzuführen:

1. Entfernen Sie vom Werkzeug Staub, Feuchtigkeit und andere Rückstände mit einer sauberen, weichen Bürste oder einem fusselfreien Tuch. Verwenden Sie keine harten oder abschleifenden Mittel, mit denen das Werkzeug beschädigt werden könnte.
2. Stellen Sie sicher, daß der Lagerbolzen eingesetzt und durch die Sicherungsscheibe gehalten wird und die Schaftschraube zur Sicherung des Einstellrades fest ist.
3. Versehen Sie alle Stifte, Drehpunkte und Lageroberflächen mit einem dünnen Ölfilm eines guten SAE 20 Motoröls. Ölen Sie aber nicht übermäßig.
4. Wird die Handzange nicht benötigt, dann schließen Sie die Zangengriffe und lagern die Zange sauber und trocken.

## 7 Maintenance / Inspection

### 7.1 Daily Maintenance

*AMP recommends that operators of the tool be made aware of the following steps of daily maintenance:*

1. *Remove dust, moisture, and any other contaminants from the tool with a clean, soft brush, or a clean, soft, lint-free cloth. Do NOT use hard or abrasive objects that could damage the tool.*
2. *Make certain that the pivot pins are in place and that they are secured with retaining plate and that locking screw of the adjustment wheel is tight.*
3. *All pins, pivot points, and bearing surfaces should be protected with a thin coat of any good SAE No. 20 motor oil. Do not oil excessively.*
4. *When the tool is not in use, keep handles closed to prevent objects from becoming lodged in the crimping jaws. Store the tool in a clean, dry area.*

**7.2 Periodische Überprüfung**

Eine Überprüfung der Crimpzange sollte durch qualifiziertes Personal regelmäßig (je nach Nutzung) durchgeführt und aufgezeichnet werden.

1. Entfernen Sie jegliche Schmiermittel und Rückstände, indem Sie die Handzange (Griffe teilweise geschlossen) in ein Fett-Lösemittel eintauchen, das Farbe und Kunststoffe nicht angreift.
2. Stellen Sie sicher, daß alle Lagerbolzen eingesetzt und durch Sicherungsscheiben gehalten werden.
3. Schließen Sie die Zangengriffe bis der Ratschenmechanismus auslöst bzw. öffnet, und lassen Sie die Zangengriffe frei öffnen. Öffnen die Griffe nicht schnell und vollständig, dann ist die Feder beschädigt und muß ersetzt werden.
4. Überprüfen Sie die Zange auf Abnutzung und Beschädigung, insbesondere im Bereich der Crimpbacken und Drehzapfen.

**7.2 Periodic Inspection**

*Regular inspections of the tool should be performed by quality control personnel. A record of scheduled inspections should remain with the tool or be supplied to supervisory personnel responsible for the tool. Inspection frequency should be based upon amount of usage, working conditions, operator training and skill and established company standards.*

1. *Remove all lubrication and accumulated film by immersing the tool (handles partially closed) in a suitable commercial degreaser that will not affect paint or plastic material.*
2. *Make certain that all pivot pins are in place and secured with retaining plates.*
3. *Close tool handles until ratchet releases and then allow them to open freely. If they do not open quickly and fully, the spring is defective and must be replaced.*
4. *Inspect the tool frame for wear or damage, paying particular attention to the tool jaws and pivot points.*

**Stückliste der Einzelteile ohne Matrize****Part list of the single parts without dies**

<b>Position Item</b>	<b>Best. Nr. PartNo.</b>	<b>Beschreibung Description</b>	<b>Menge Quantity</b>
1	8-539634-5	Schraube M4x11 Screw M4x11	1
2	0-519151-9	Schraube M4x10 Screw M4x10	1
3	6-744002-6	Instruction Sheet 411-18197	1