

5

4

3

2

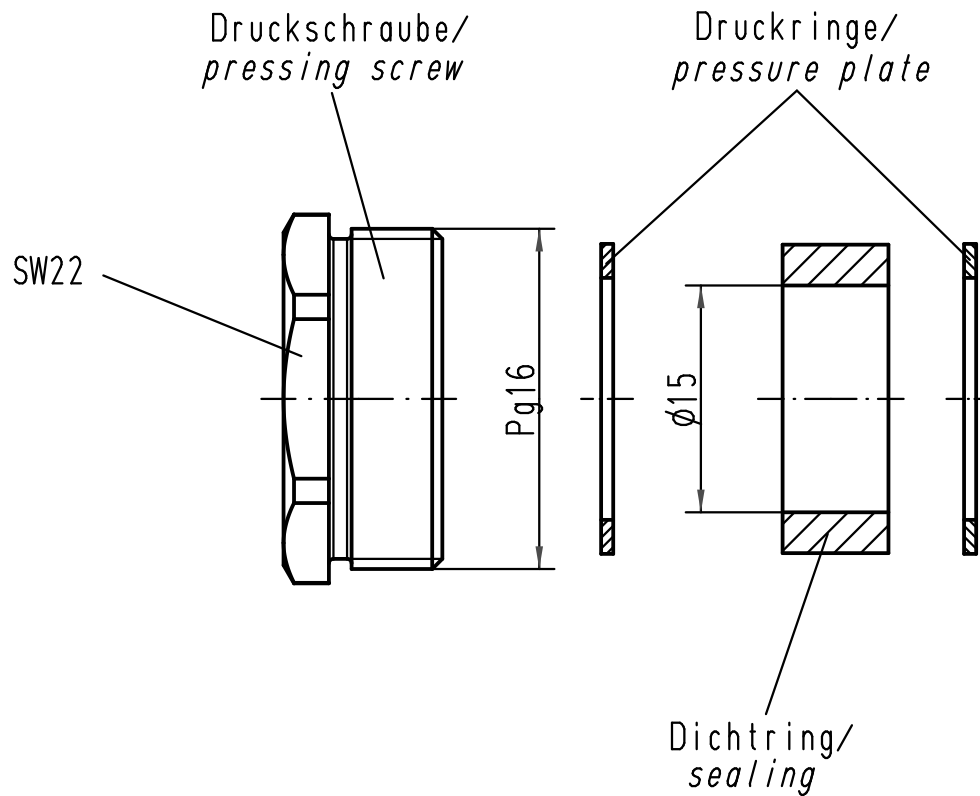
1

D

C

B

A



für Kabel- ϕ / for cable- ϕ : min.14; max.16

All Dimensions in mm Original Size DIN A 4			Techn. Character.			Nicht tolerierte Maße/Free size tolerances			
				Dat.	Name	Maßstab/Scale 2:1	Verschraubung Pg16/ cable sealing Pg16 Metall, für Standard-Gehäuse/ metal, for standard housings		
			Detail.	06.12.98	Kö				
			Insp.		SDT.				
			Stand.						
413074	31.07.07	ML	HARTING Electric GmbH & Co. KG				TB 09 00 000 5115		Blatt/ page
25439			D-32339 Espelkamp						
Mod.	Dat.	Name					Sub.TB 09 00 000 51. BI.2/4 v. 1.02.93		