

568711CS  
(DRAWING NO.) 台異異図

版数 VER.	年月日 DATE	CN NO.	変更内容 DESCRIPTION	製図 DR.	担当 CHK.	査閲 APPD.	承認 APPD.
2	20/OCT/2016	018979	ADDED ITEM	—	T. OMODACHI	—	T. NISHIMURA
3	26/JAN/2017	020116	ADDED ITEM	—	T. OMODACHI	—	T. NISHIMURA

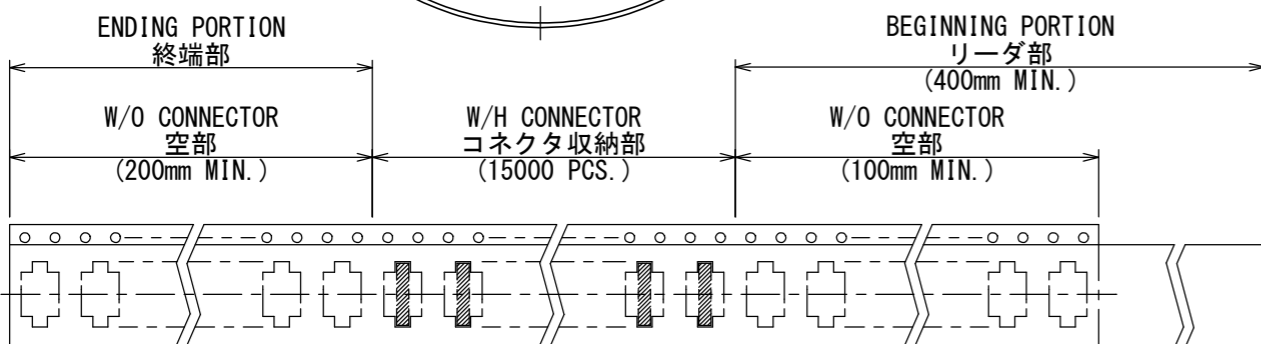
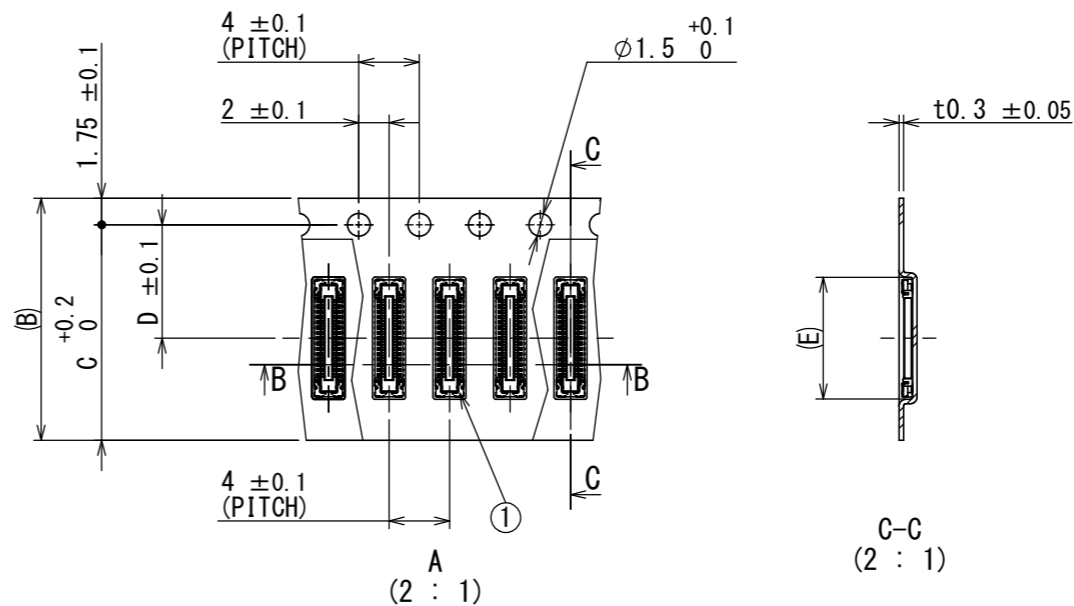
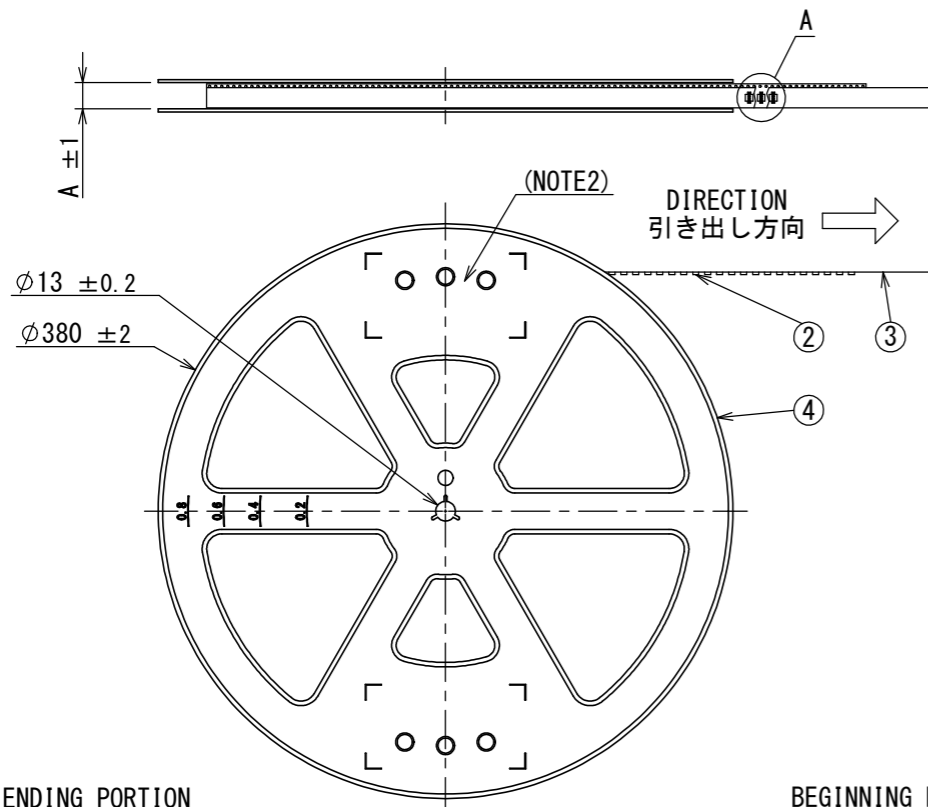


TABLE 1

NUMBER OF CONTACT 芯数	DIMENSIONS 寸法					
	A	(B)	C	D	(E)	(F)
10	13.4	12	10.25	5.5	4.55	2.15
30	17.4	16	14.25	7.5	8.05	2.15
34	17.4	16	14.25	7.5	8.75	2.15
38	17.4	16	14.25	7.5	9.45	2.15
40	17.4	16	14.25	7.5	9.80	2.15
50	25.4	24	22.25	11.5	11.55	2.15

- NOTE1. SUFFIX“-R15000” OF THE PART NUMBER INDICATES THAT 15000 PCS. OF WP27D-S\*\*\*VA3 CONNECTORS ARE ACCOMMODATED IN ONE REEL.  
 NOTE2. THE LABEL IN WHICH PART No. OF CONNECTORS, LOT No., TAPE WIDTH AND FEED PITCH ARE MARKED IS TO BE ATTACHED ON THE REEL AS SHOWN.  
 NOTE3. REFER TO THE DRAWING; SJ117894 (TITLE:WP27D-S\*\*\*VA3) FOR THE DIMENSIONS OF THE CONNECTOR.  
 NOTE4. LOT No. IS MARKED AS SHOWN IN BELOW FIGURE MARKING.

- 注1. “WP27D-S\*\*\*VA3-R15000”は、収納数15000個入りのリールに収納された品名を表す。  
 注2. 図示の位置に下記のラベルを貼り、品名、収納数、ロットNo. 及びテープの幅と送りピッチを記入すること。  
 注3. コネクタの寸法はSJ117894 (WP27D-S\*\*\*VA3)を参照のこと。  
 注4. ロットNo. の表記方法は下記による。

(Ex.) 16 09 05  
 MANUFACTURE YEAR  
製造西暦  
 MANUFACTURE MONTH  
製造月  
 MANUFACTURE DAY  
製造日

**LABEL**

現品ラベル/ARTICLE LABEL  
 品名 (DESCRIPTION) WP27D-S\*\*\*VA3-R15000  
 図番 (PART No.) SJ117895  
 数量 (Q'ty) 15,000  
 ITEM NO.  
 Lot No.  
 E. Code: 1604  
 2015/11/02  
 Japan Aviation Electronics Industry, Ltd. MADE IN JAPAN  
 02F-0-0020 (07.12) / JPS-9006-2

符号 NO.	名称 DESCRIPTION	個数 QTY.	材料 MATERIAL	仕上 FINISH	備考 REMARKS
4	REEL プラスチックリール	—	PS	—	—
3	COVER TAPE カバーテープ	—	PET	—	—
2	CARRIER TAPE キャリアテープ	1	PS	—	—
1	CONNECTOR コネクタ	15000	—	—	SJ117894 (NOTE3) (WP27D-S***VA3)

仕様書 (SPECIFICATION) JACS-11172-*	第1版 (ORIGINAL DATE) 05/SEP/2016	尺度 (SCALE) 1:5	シリーズ (SERIES) WP27D	日本航空電子工業株式会社 JAE
一般公差 (GENERAL TOLERANCE) 寸法 (DIMENSION) × ± ×× ± ××× ±	角度 (ANGLES) ×° ± ×°×' ±	製図 DR. —	名称 (TITLE) WP27D-S***VA3-R15000 (RECEPTACLE CONNECTOR)	JAPAN AVIATION ELECTRONICS INDUSTRY, LTD.
担当 CHK. T. OMODACHI	査閲 APPD. —	承認 APPD. T. NISHIMURA	質量 (MASS) —	図面番号 (DRAWING NO.) SJ117895
単位 (UNIT) : mm				版数 (VER.) 3