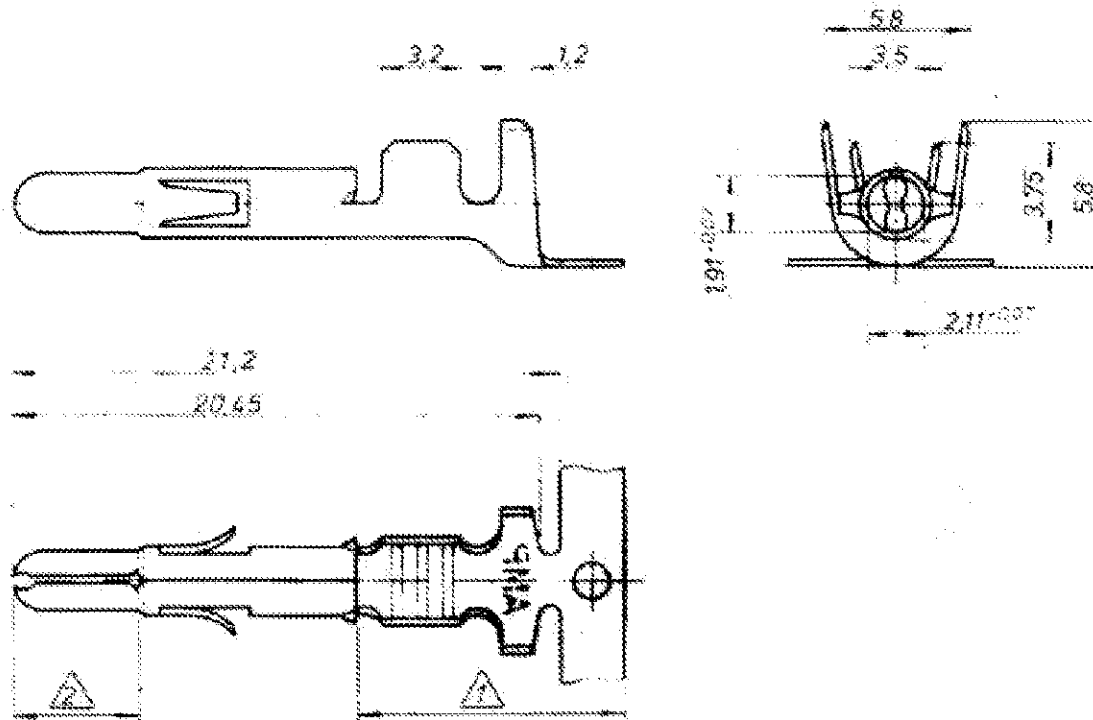


Index	Anderung	Dat	Name
K3	REVISED PER ECO-11-005139	28MAR11	HMR



1 2-5µm Sn über Ni in der Crimpzone

2 0.8µm Gold über Nickel in der Kontaktzone

3 Für Isolationsø33-5.1 mm geeignet

4 OBSOLETE PARTS: OBSOLETE CIS STREAMLINING PER D.RENAUD/D.SINISI

4 OBSOLETE

926 902-7	926 899-7	CuZn30F53	△△
926 902-6	926 899-6	CuSn4F56	△△
926 902-5	926 899-5	CuCrZr F50	vorverzinkt
926 902-4	926 899-4	CuCrZr F50	blank
926 902-3	926 899-3	CuSn4F56	vorverzinkt
926 902-1	926 899-1	CuZn30F53	vorverzinkt

LOOSE PIECE	Bestell-Nr.	Werkstoff	Oberfläche Farbe
	3.2.11 926	3.2.11 926	

TE

TE Connectivity

Universal M-N-L Stift
DGB 1,5-2,5mm²

K

Material	Plating	Drawing No.	REV
0.2 mm	B	926 899	K3