

1 適用範囲

Scope

この規格は、FMN-G14S について適用する。

The present specifications shall apply to Sanken silicon diode, FMN-G14S.

2 概要

Outline

| | | | |
|-----------------------|--|--|--|
| 種 別 Type | 拡散型シリコン整流素子 Silicon Rectifier Diode | | |
| 構 造 Structure | 樹脂封止型 Resin Molded | 不燃化度：規格 UL94V - 0 相当品 Flammability : UL94V-0 (Equivalent) | |
| 主 用 途 Applications | 高周波整流用 High Frequency Rectification | | |

3 絶対最大定格

Absolute maximum ratings

| No. | 項 目 Item | 記号 Symbol | 単位 Unit | 定 格 Rating | 条 件 Conditions |
|-----|--|--------------|------------|---------------|--|
| 1 | ピーク非繰返し逆電圧 Transient Peak Reverse Voltage | V_{RSM} | V | 400 | |
| 2 | ピーク繰返し逆電圧 Peak Reverse Voltage | V_{RM} | V | 400 | |
| 3 | 平均順電流 Average Forward Current | $I_{F(AV)}$ | A | 5.0 | $T_c=121$, Sinewave |
| 4 | サージ順電流 Peak Surge Forward Current | I_{FSM} | A | 70 | 10msec. 正弦半波単発 Half sinewave, one shot |
| 5 | I^2t 限界値 I^2t Limiting Value | I^2t | A^2s | 24.5 | 1msec t 10msec |
| 6 | 接合部温度 Junction Temperature | T_j | | -40~+150 | |
| 7 | 保存温度 Storage Temperature | T_{stg} | | -40~+150 | |
| 8 | 絶縁耐圧 Dielectric Strength | | kV | A.C. 1.0 | リード・ケース間(1分間) Junction and case(1 minute) |

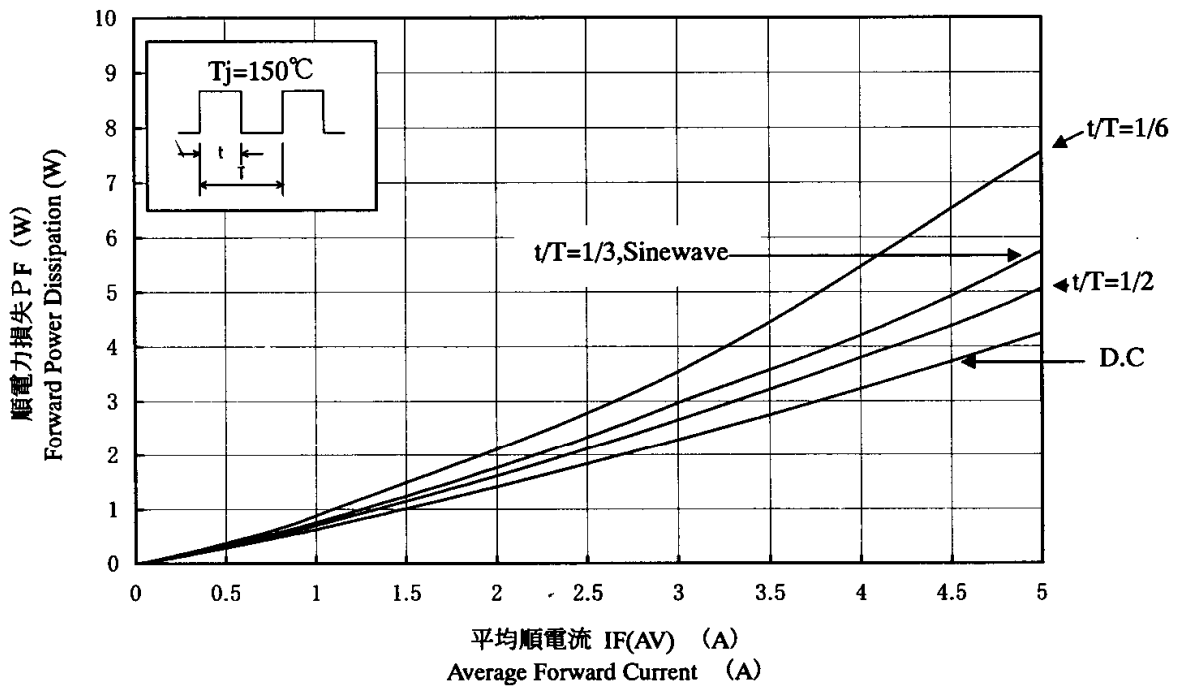
4 電気的特性 (特に指定の無い場合は、25 とする。)

Electrical characteristics ($T_a=25$, unless otherwise specified)

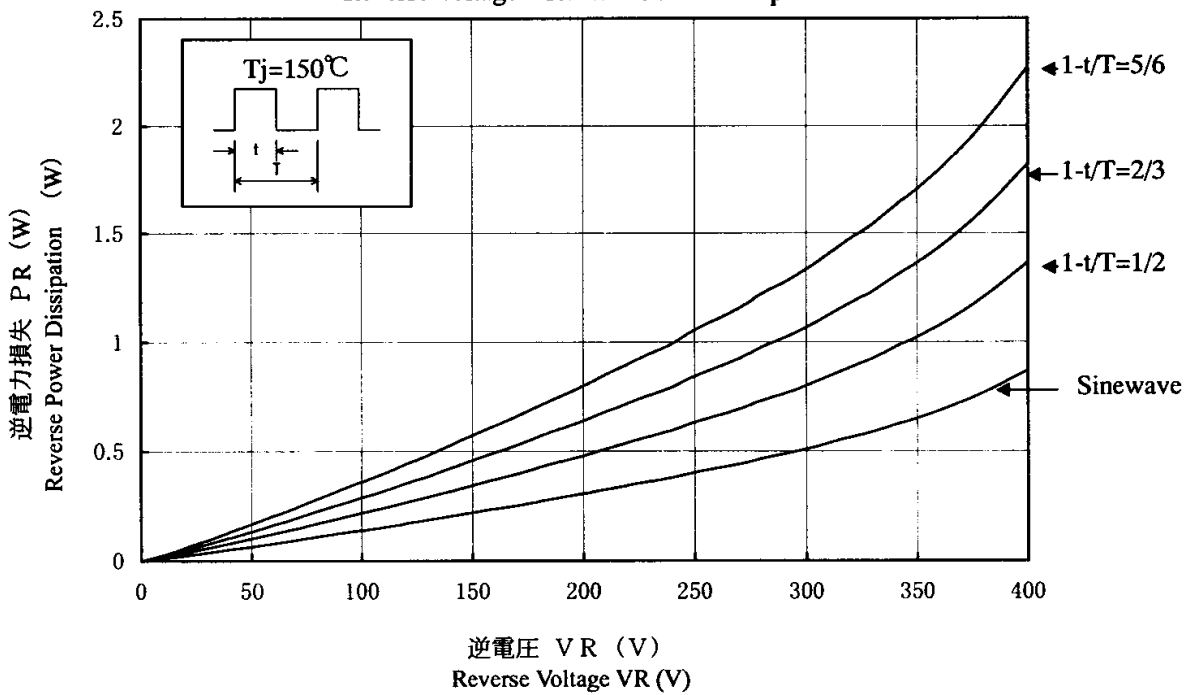
| No | 項 目 Item | 記号 Symbol | 単位 Unit | 特 性 Value | 条 件 Conditions |
|----|---|---------------|------------|--------------|--|
| 1 | 順方向降下電圧 Forward Voltage Drop | V_F | V | 1.0 max. | $I_F=5.0A$ |
| 2 | 逆方向漏れ電流 Reverse Leakage Current | I_R | μA | 50 max. | $V_R=V_{RM}$ |
| 3 | 高温逆方向漏れ電流 Reverse Leakage Current Under High Temperature | $H \cdot I_R$ | mA | 10 max. | $V_R=V_{RM}, T_j=150$ |
| 4 | 逆方向回復時間 Reverse Recovery Time | trr1 | ns | 100 max. | $I_F=I_R=500mA$, 90% 回復点 $T_j=25$ 90% Recovery point |
| | | trr2 | ns | 50 max. | $I_F=500mA, I_R=1A$, 75% 回復点 $T_j=25$ 75% Recovery point |
| 5 | 熱抵抗 Thermal Resistance | $R_{th(j-c)}$ | /W | 4.0 max. | 接合部 - ケース間 Between Junction and case |

5 特性
Characteristics

平均順電流—順電力損失
Average Forward Current—Forward Power Dissipation



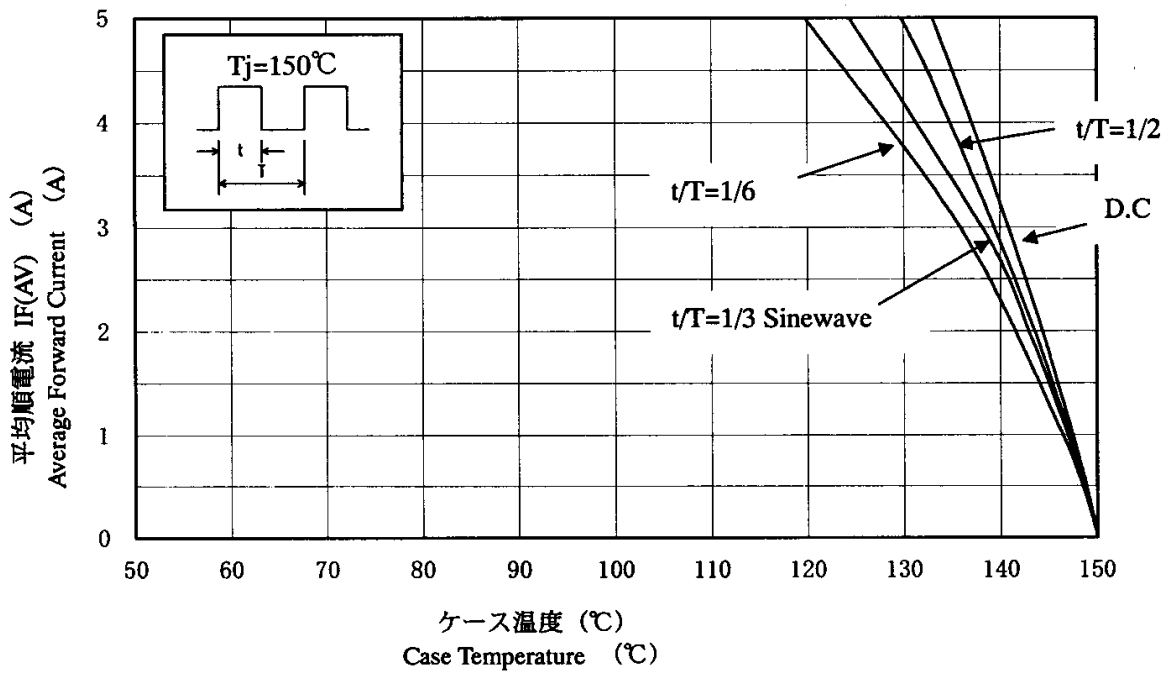
逆電圧—逆電力損失
Reverse Voltage—Reverse Power Dissipation



6 減定格
Derating

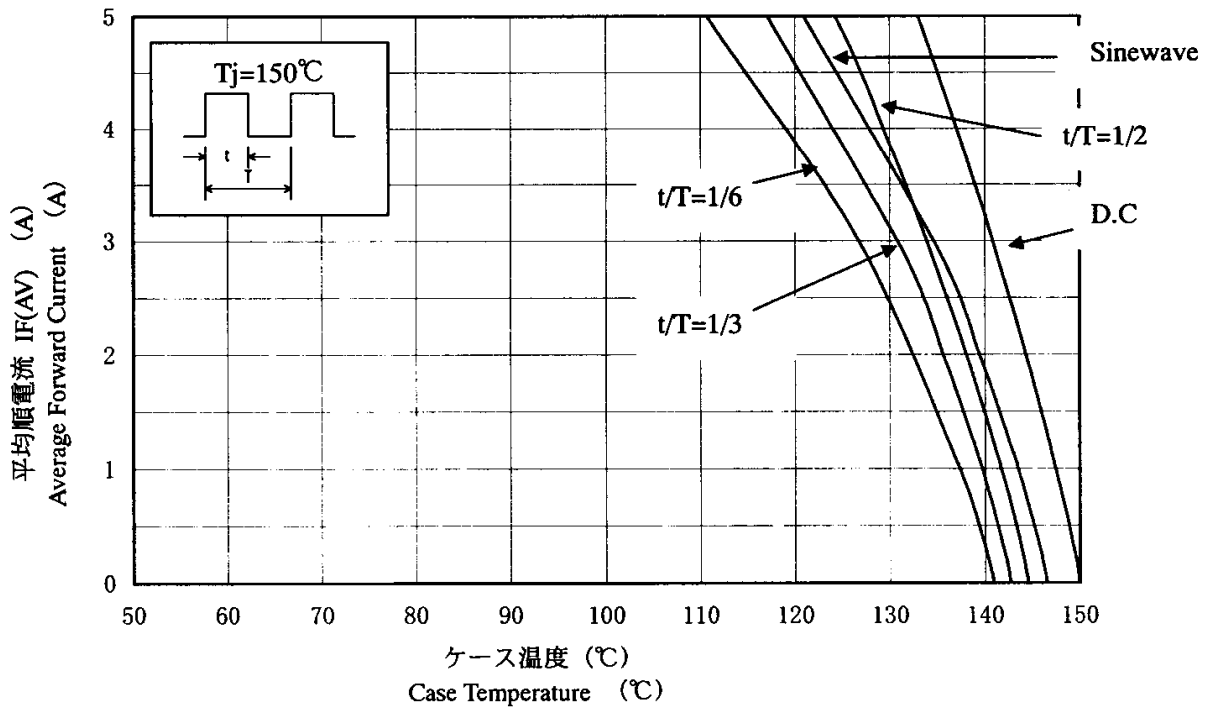
ケース温度—平均順電流
 $T_C - I_{F(AV)}$

$V_R=0(V)$



ケース温度—平均順電流
 $T_C - I_{F(AV)}$

$V_R=400(V)$

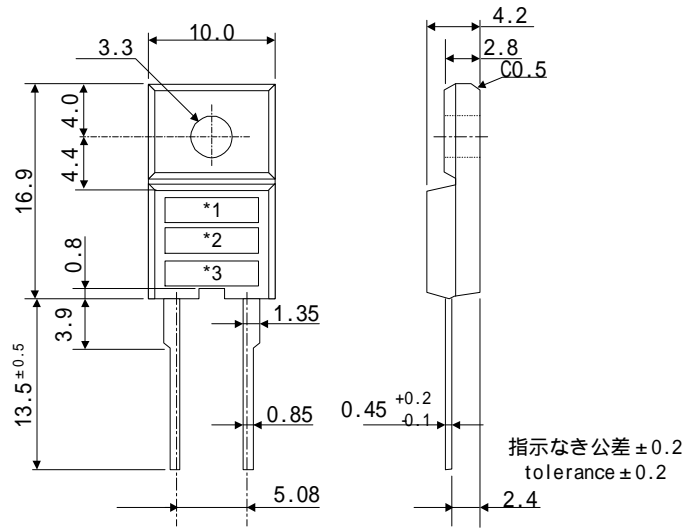


7 外形

Package information

7-1 外形、寸法および材質

Package type, physical dimensions and material



単位：mm
Dimensions in mm

7-2 外観

Appearance

本体は、汚れ、傷、亀裂等なく綺麗であること。

The body shall be clean and shall not bear any stain, rust or flaw.

7-3 標示

Marking

| 品名 Type Name | 標 示 Marking | | |
|-----------------|--------------------|-------------------|--|
| | *1 品名 Type Name | *2 極性 Polarity | *3 ロット番号 Lot number |
| FMN-G14S | FMNG14 | S | 第1文字：年(西暦年号下一桁) 1st letter: Last digit of year 第2文字：月 1~9月 1~9 2nd letter: Month From 1 to 9 for Jan. to Sep., 10月 O、11月 N、12月 D O for Oct., N for Nov., D for Dec. 第3,4文字：日 3rd & 4th letter: Day 例：4812 (2004年8月12日製造) ex. 4812 (Aug. 12, 2004) |