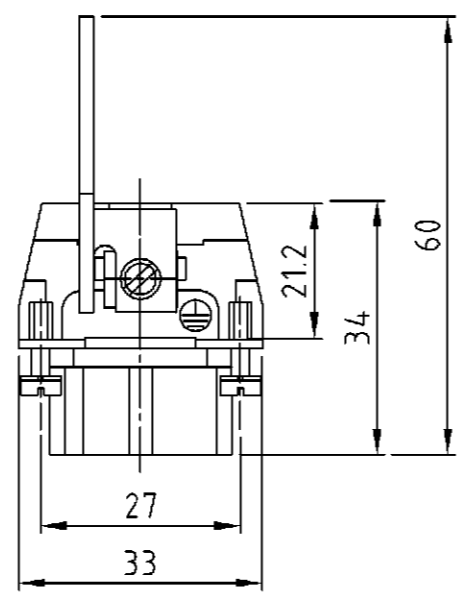
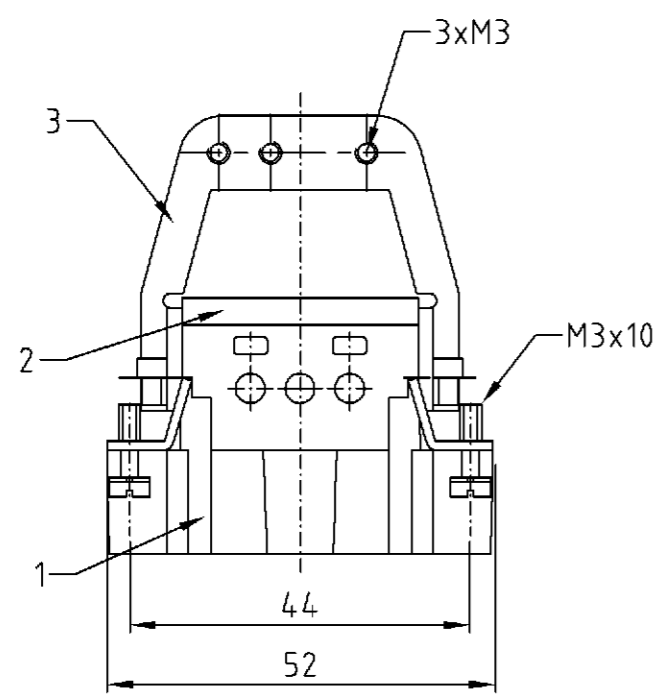
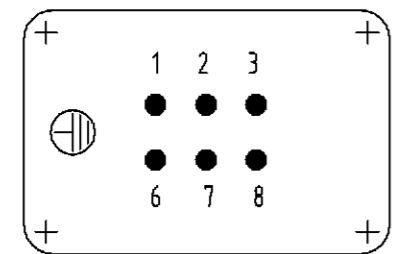
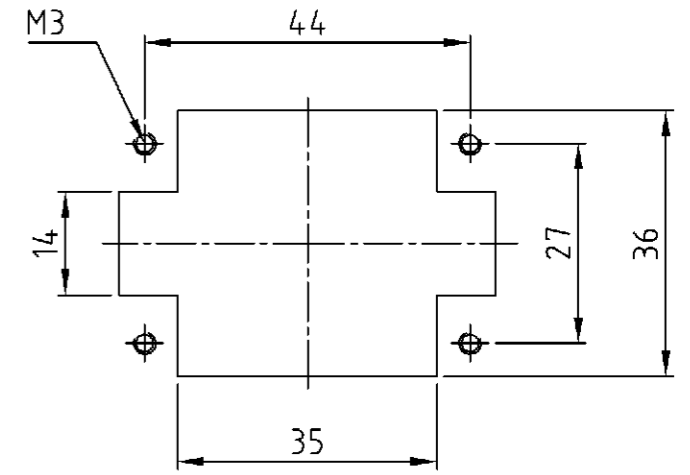


LÖC	DIST	REVISIONS ÄNDERUNGEN			DATE	DWN	APVD
A1	-	P	LTR	DESCRIPTION BESCHREIBUNG	30.10.03	SR	SM
PROJEKT NR.:	-	A1	neu gezeichnet; EGDO-0461-03				

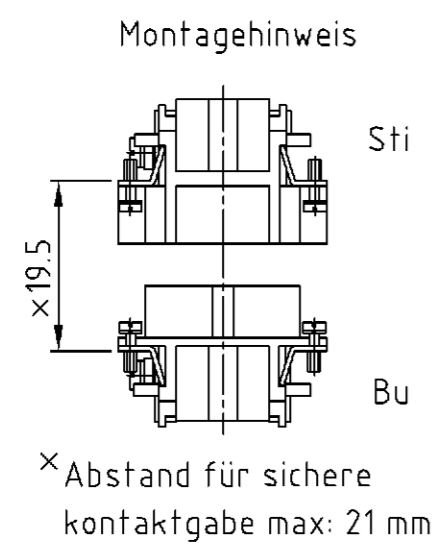


Montageausschnitt
 Panel cut-out for contact insert
 bei Verwendung ohne Gehäuse
 when used without housing



Kontaktanordnung
 Contact arrangement
 Ansicht Anschlußseite
 view from termination side

- | | |
|---|--|
| Notes, | Bemerkungen, |
| 1 Material, insert: PC
UL-File Nr.: E101788(R) | 1 Material: Einsatz: PC
UL-File Nr.: E101788(R) |
| 2 Contact Surface:
Silver, Gold | 2 Kontaktoberfläche:
Silber, Gold |
| 3 Strip length: | 3 Abisolierlänge: 7,5 mm |
| 4 Material: cover PBT
UL-File Nr.: E69578 | 4 Material: Deckel PBT
UL-File Nr.: E69578 |



1	Schirmbügel/shield clevis	Stahl/steel	verzinkt/zink plated	blau/blue	3	
1	Deckel /cover	4		lichtgrau	2	
1	Stifteinsatz/pin insert	1		lichtgrau	1	
2-3	DESCRIPTION / BENENNUNG	MATERIAL	SURFACE/OBERFLÄCHE	COLOR / FARBE	ITEM NO. PDS.	REMARKS / BEMERKUNGEN
HE.6.Sti.C/SB	THIS DRAWING IS A CONTROLLED DOCUMENT FOR AMP INCORPORATED. IT IS SUBJECT TO CHANGE AND THE CONTROLLING ENGINEERING ORGANIZATION SHOULD BE CONTACTED FOR THE LATEST REVISION. DIESES ZEICHNUNGSDOKUMENT WIRD DURCH AMP INCORPORATED KONTROLLIERT. ÄNDERUNGEN, DIE DEM TECHNISCHEN FORTSCHRITT DIENEN, SIND VORBEHALTEN. DEN JEWELN LETZTQUELTKEN ÄNDERUNGSSTAND ERFAHREN SIE AUF ANFRAGE.		DWN	Schneider	30.10.03	AMP HTS Elektrotechnik 53819 Neunkirchen, Germany
	DIMENSIONS: DIMENSIONEN: mm		CHK	Schweiger	30.10.03	
	TOLERANCES UNLESS OTHERWISE SPECIFIED: ALLGEMEINTOLERANZEN		NAME		Male insert	
	n. ISO 8015 n. ISO 2768 - mH - E n. DIN 16901 - 140		PRODUCT SPEC PRODUKTSPEZ.		Stifteinsatz HE.6.Sti.C/SB	
MATERIAL		APPLICATION SPEC VERARBEITUNGSSPEZ.		SIZE	CAGE CODE	DRAWING NO ZEICHNUNGS-NR.
1 4		FINISH / OBERFLÄCHE / FARBE		A3	00779	G- 1103614
5		WEIGHT GEWICHT -		RESTRICTED TO NUR FUER -		
		CUSTOMER DRAWING		/KUNDENZEICHNUNG		SCALE MASSSTAB 1:1
				SHEET BLATT 1 VON 1		REV. A1