

4

3

2

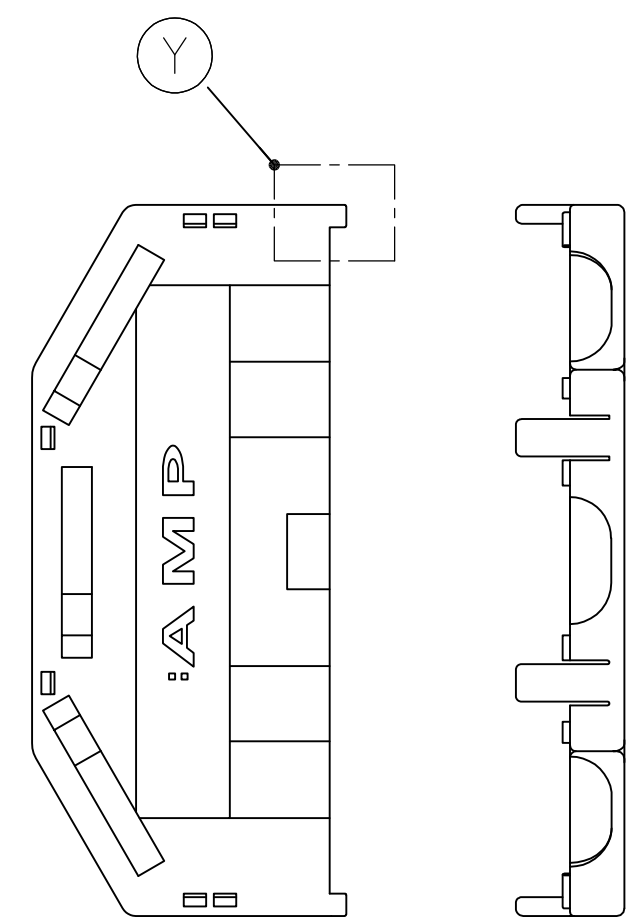
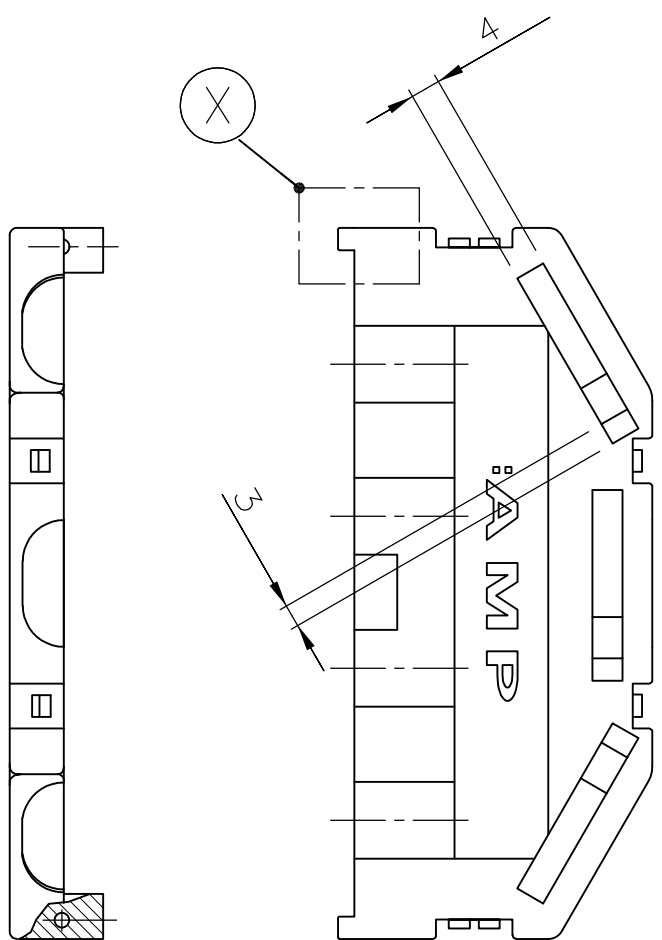
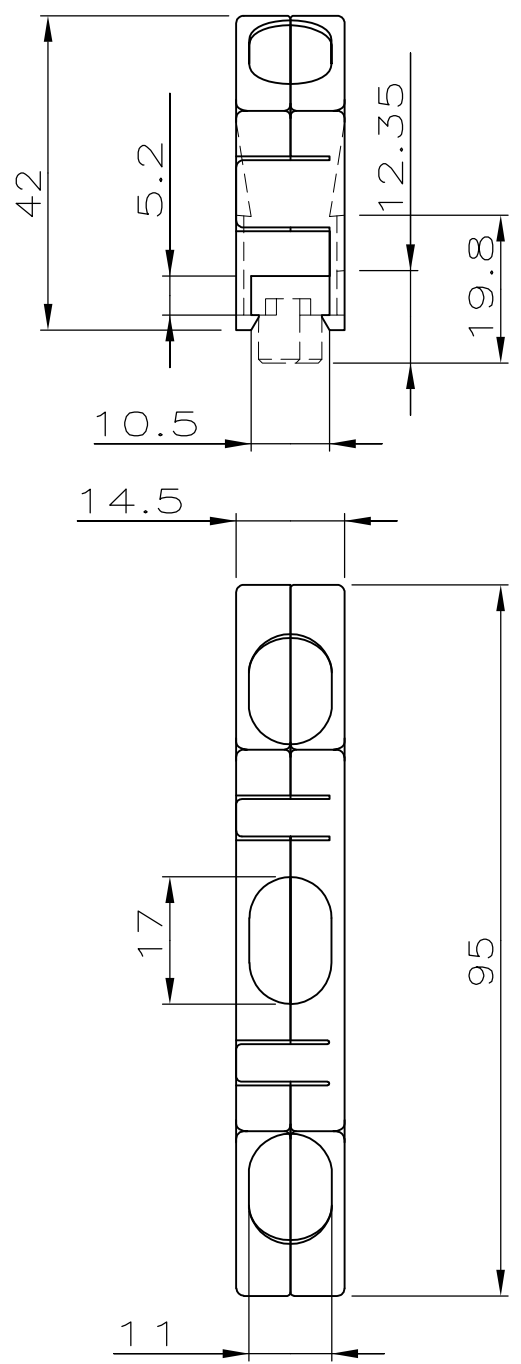
1

Zeichnung geschützt durch
 © Copyright 1986
 AMP DEUTSCHLAND GmbH
 Alle Rechte vorbehalten

Index	Änderung	Tag	Name
2	AUSFÜHRUNG -2 HINZU	11.08.89	WRULICH
3	MAß 12.35 HINZU	28.11.89	PACHER
D	NOTE 1 ENTFÄLLT	28.6.95	TILLE
D1	REVISED PER ECO-09-024717	04NOV09	AEG

CAD-Original
 Zeichnung nicht ändern

TEILE WERDEN UNMONTIERT GELIEFERT



DETAIL Y :	DETAIL X :
AUSFÜHRUNG -2 OHNE HAKEN	

-1 WIE GEZEICHNET

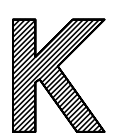
⚠ OBSOLETE PARTS: OBSOLETE CIS STREAMLINING
 PER D.RENAUD/D.SINISI

ZEICHNUNG GÜLTIG AB KW26/95

ÄNDERUNGEN DIE DEM TECH-
 NISCHEN FORTSCHRITT DIENEN,
 BEHALTEN WIR UNS VOR

AMP AMP DEUTSCHLAND G.m.b.H.
 Langen b.Ffm., West Germany

Benennung
 ABDECKKAPPE FÜR
 96 POL.
 MT BUCHSENSTECKER (KIT)



828545-2	1	PBTP GV	SCHWARZ
828545-1		PBTP GV	SCHWARZ
Bestell-Nr.	Werkstoff	Oberfläche	Farbe
Gez. 10.11.86 ROEDER	Gepr. 5.6.90 KRÄMER	Gepr.	

Nicht tolerierte Maße ± 0.2 mm ±	Format A3	Zeichnungs-Nr. 828545
Maßstab 1:1	Rev. D1	Blatt-Nr. 1 von 1