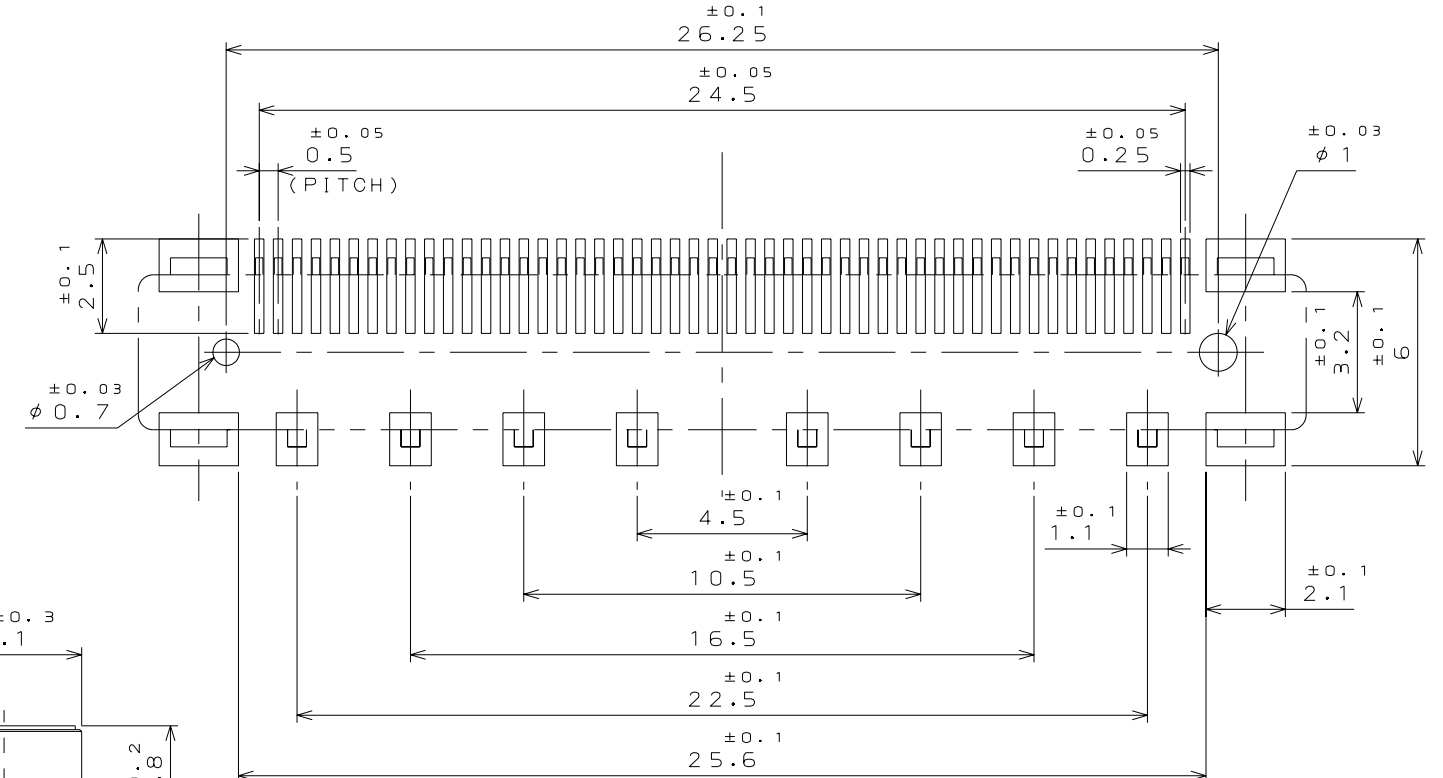
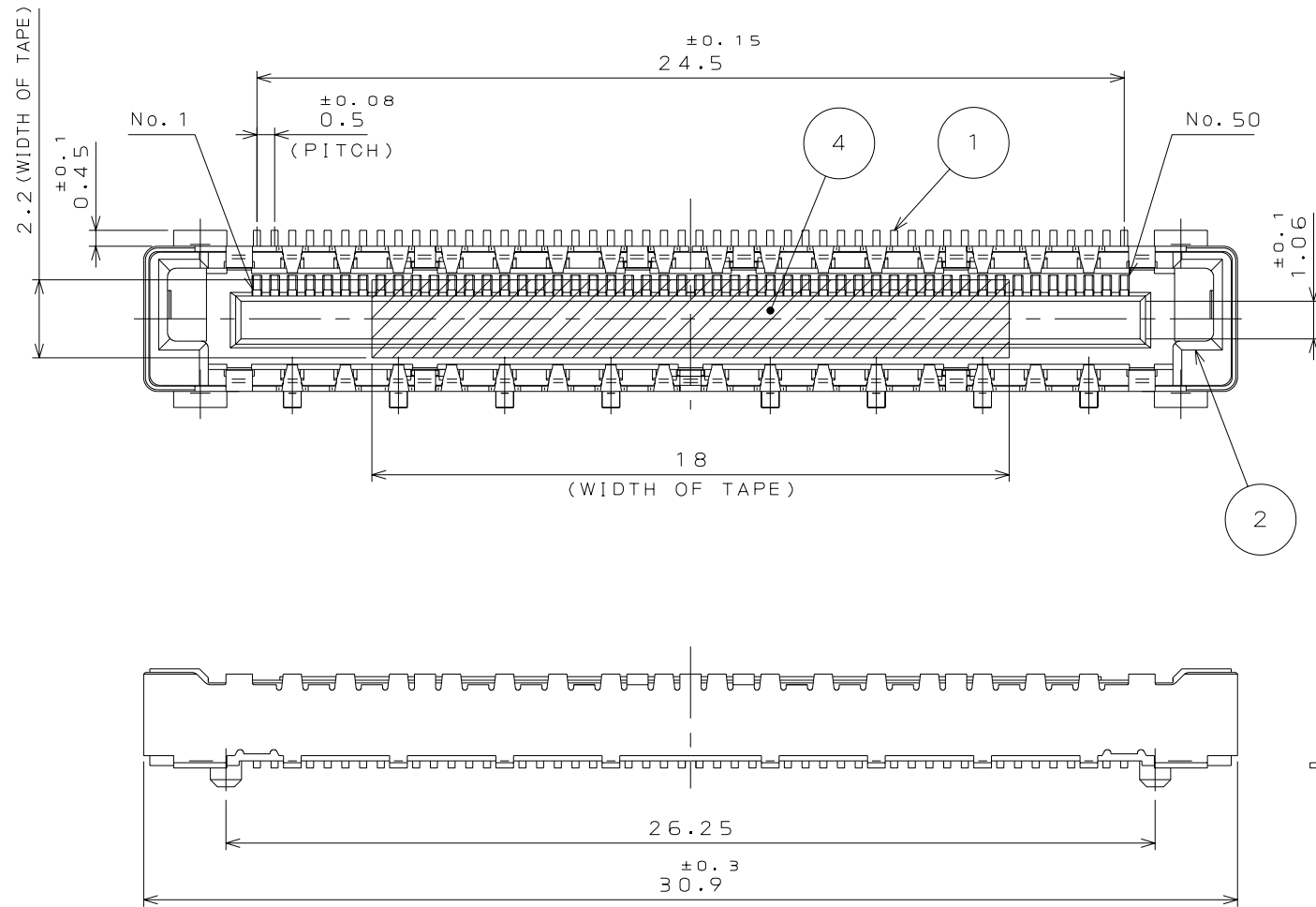


200501RS

( 'ON 9NIMVHD ) 台機理図

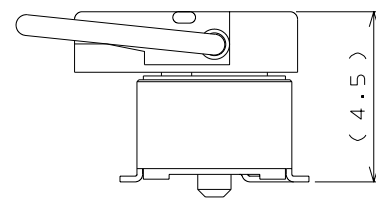
| 版数<br>REV. | 年月日<br>DATE | DCN NO. | 変更内容<br>DESCRIPTION | 製図<br>DR. | 担当<br>CHK. | 査閲<br>APPD. | 承認<br>APPD. |
|------------|-------------|---------|---------------------|-----------|------------|-------------|-------------|
|            |             |         |                     |           |            |             |             |
|            |             |         |                     |           |            |             |             |



APPLICABLE P.C.B. DIMENSION ( REF. )  
適合基板寸法 ( 参考 )

TABLE 1  
表 1

| CONTACT AREA<br>接触部                                 | TERMINAL AREA<br>端子部                                |
|---|---|
| GOLD (MIN.0.76μm)<br>OVER NICKEL<br>Ni上Au(0.76μm以上) | GOLD (MIN.0.03μm)<br>OVER NICKEL<br>Ni上Au(0.03μm以上) |



MATED CONDITION ( REF. )  
嵌合状態 ( 参考 )

特別管理品目  
SPECIAL CONTROL ITEM  
D C O M

REFERENCE ONLY  
JAE

| 4   | HEAT RESISTING TAPE<br>耐熱テープ* | 1                                   | PI.                                 |                             | t0.05                 |
|---|-------------------------------|-------------------------------------|-------------------------------------|-----------------------------|-----------------------|
| 3   | SHELL<br>シェル                  | 1                                   | COPPER ALLOY<br>銅合金                 | TIN PLATING<br>スズメッキ        |                       |
| 2   | INSULATOR<br>インシュレータ          | 1                                   | HEAT RESISTING PLASTIC<br>耐熱性プラスチック |                             | UL94V-0 BLACK<br>黒    |
| 1   | CONTACT<br>コンタクト              | 50                                  | COPPER ALLOY<br>銅合金                 | SEE TABLE 1<br>表2参照         |                       |
| 符号<br>NO.   | 名称<br>DESCRIPTION             | 個数<br>QTY.                          | 材料<br>MATERIAL                      | 仕上<br>FINISH                | 備考<br>REMARKS         |
| 仕様書 ( SPECIFICATION )   |                               | 第1版 ( ORIGINAL DATE )<br>8.Sep.2005 |                                     | 尺度 ( SCALE )<br>5:1         | シリーズ ( SERIES )<br>FI |
| 一般公差 ( GENERAL TOLERANCE )                                    |                               | 製図<br>DR.                           | 担当<br>CHK.<br>T.YAMAJI              | 名称 ( TITLE )<br>FI-TD50SB-E |                       |
| 寸法 ( DIMENSION )  | 角度 ( ANGLES )                 | 査閲<br>APPD.<br>M.SUZUKI             |                                     |                             |                       |
| . ±0.8  | X° ±                          | 承認<br>APPD.<br>K.HISATOMI           |                                     |                             |                       |
| .X ±0.4   | X°X ±                         |                                     |                                     |                             |                       |
| .XX ±0.1  |                               | 質量 ( MASS )                         |                                     |                             |                       |
| .XXX ±  |                               |                                     |                                     |                             |                       |
| 日本航空電子工業株式会社<br>JAPAN AVIATION ELECTRONICS INDUSTRY, LTD.<br> |                               |                                     |                                     |                             |                       |
| 図面番号 ( DRAWING NO. )  |                               |                                     |                                     |                             | 版数 ( REV. )           |
| SJ105007  |                               |                                     |                                     |                             | 1                     |

LEAD FREE この製品は鉛フリー品です

JAE CONNECTOR DIV. PROPRIETARY.  
COPYRIGHT (C) 2005. JAPAN AVIATION ELECTRONICS INDUSTRY, LTD.

DCF-C-212F(05.08)

