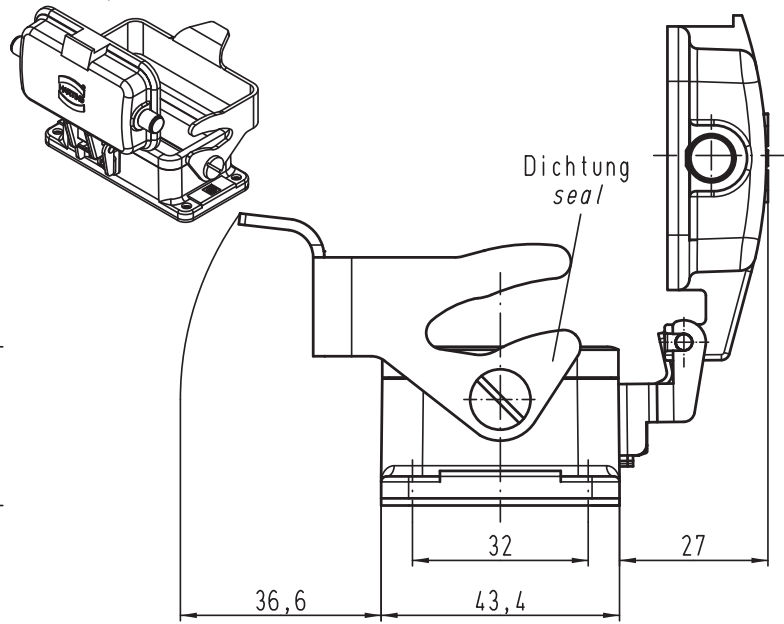
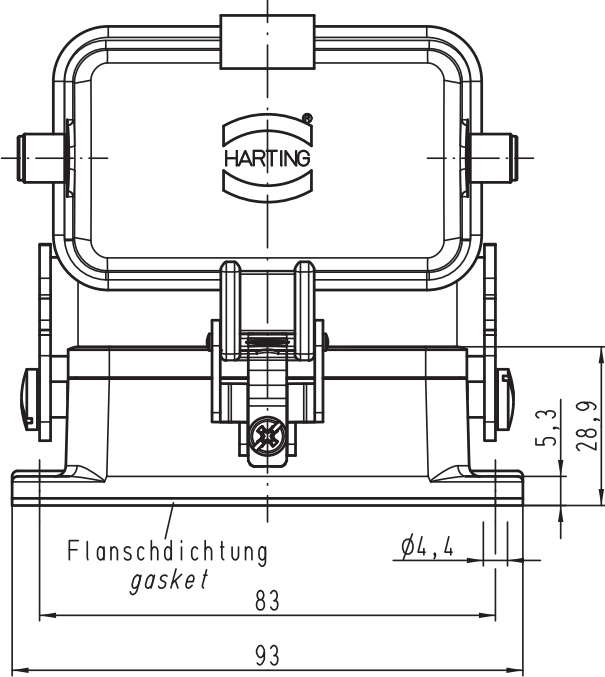
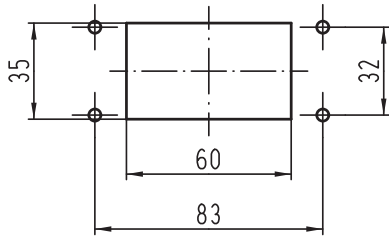


Alle Rechte vorbehalten/ All rights reserved



1:2 Montageausschnitt  
panel cut out



All Dimensions in mm Original Size DIN A 4		Techn. Character.			Nicht tolerierte Maß/Free size tolerances	
Mod.	Dat.	Name	Dat.	Name	Maßstab/Scale	
			Detail.	28.03.12	Rull	1:1
			Insp.		Sch	
			Stand.			
A			HARTING Electric GmbH & Co. KG			TB09 30 010 0318ML
			D-32339 Espelkamp			
						Sub.

