

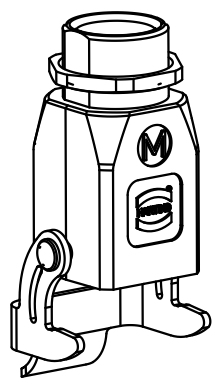
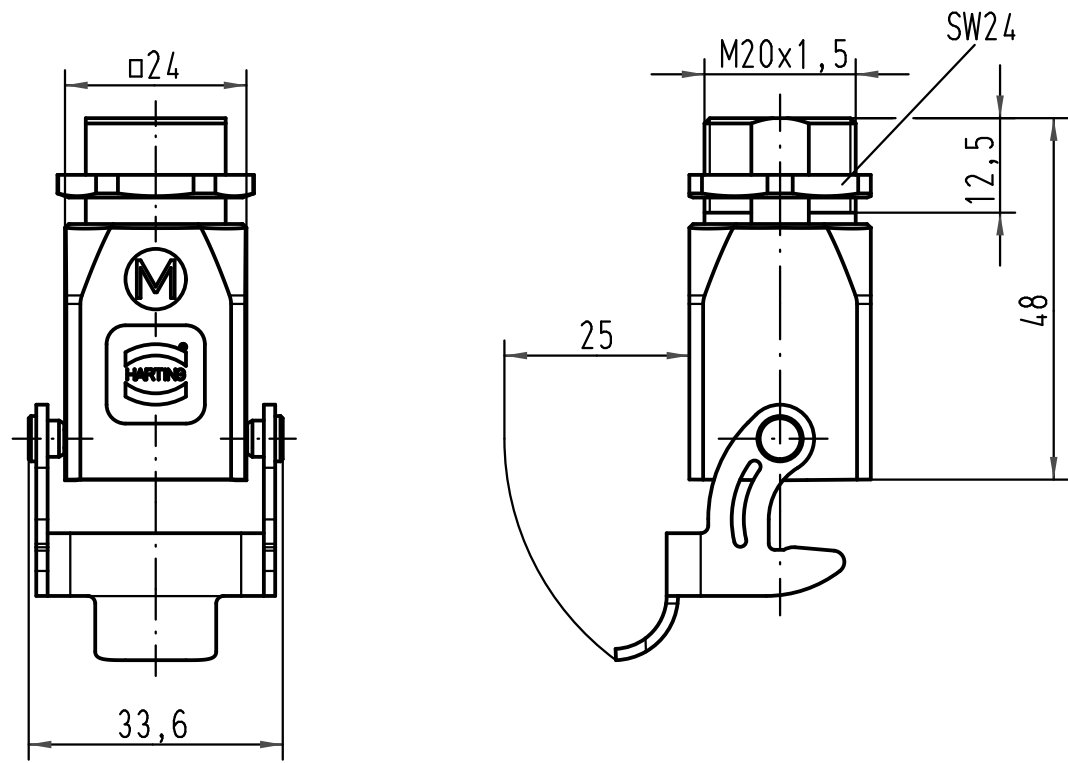
1 2 3 4 5 6

A

B

C

D



Einsatzbefestigungsschraube M3x6 lose mitgeliefert
 Insert fixing screw M3x6 enclosed

ALL Dimensions in mm Original Size DIN A 4		Techn. Character.			Nicht tolerierte Maß/Free size tolerances	
			Dat.	Name	Maßstab/Scale 1:1	Han 3M-eg-QB-M20 Einschraubgehäuse/ housing screw mounting
			Detail.	03.02.09 ML		
			Insp.	Sch		
			Stand.			
414239			HARTING Electric GmbH & Co. KG D-32339 Espelkamp			TB 19 37 003 1150
Mod.	Dat.	Name				