

THIS DRAWING IS UNPUBLISHED.  
 DIFFUSION RESTREINTE AMP  
 (C) COPYRIGHT 20 BY TYCO ELECTRONICS CORPORATION. ALL RIGHTS RESERVED.  
 TOUS DROITS RESERVES

RELEASED FOR PUBLICATION  
 LIBRE A LA DIFFUSION  
 20

LOC F  
 DIST 7

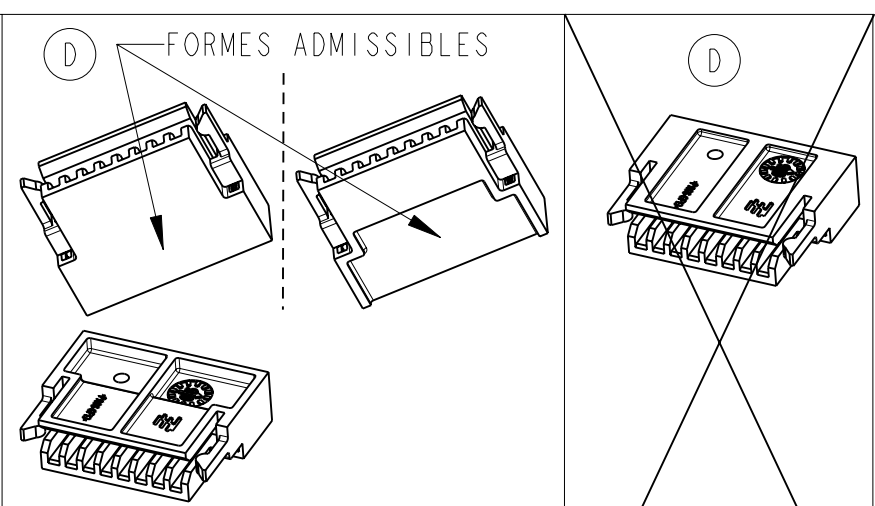
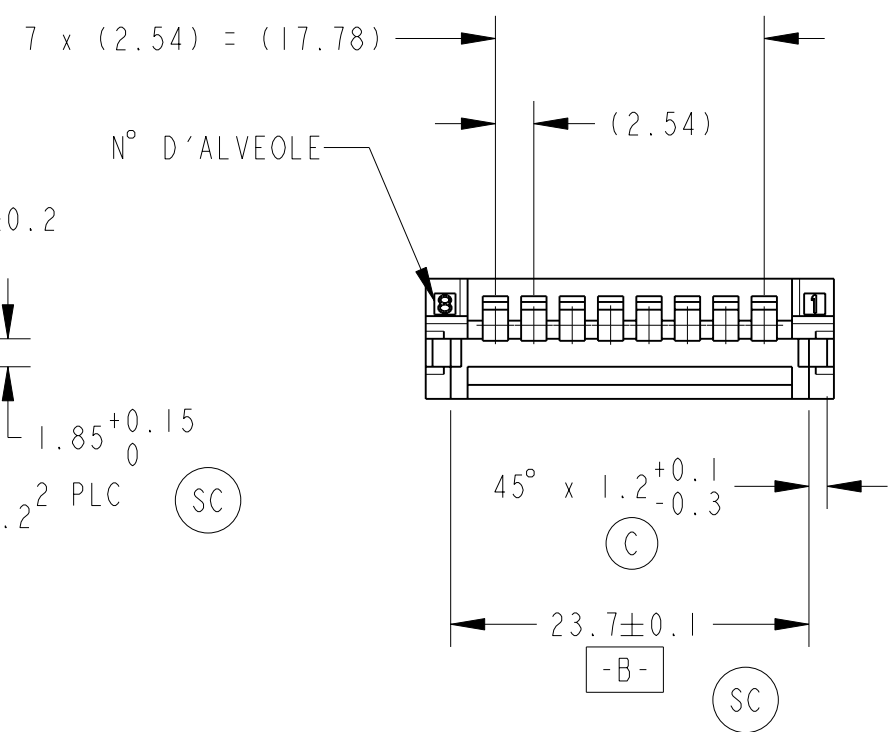
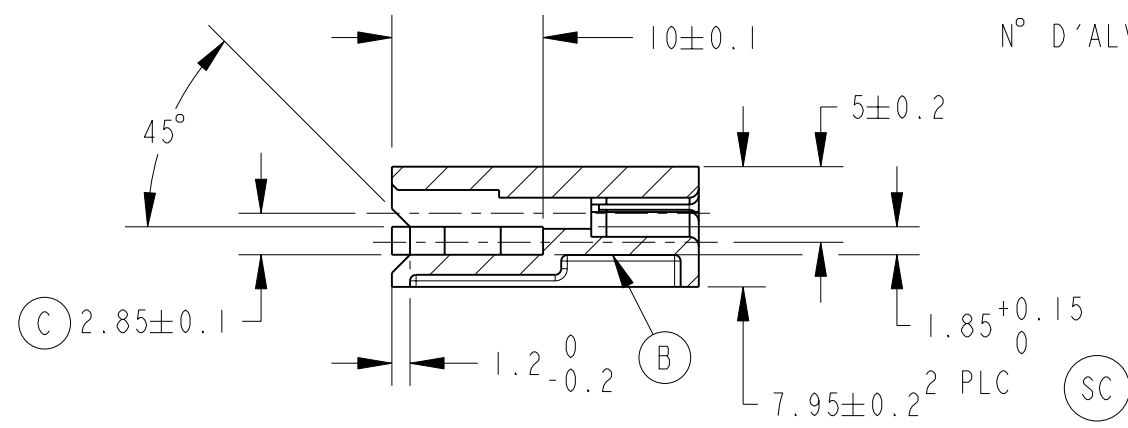
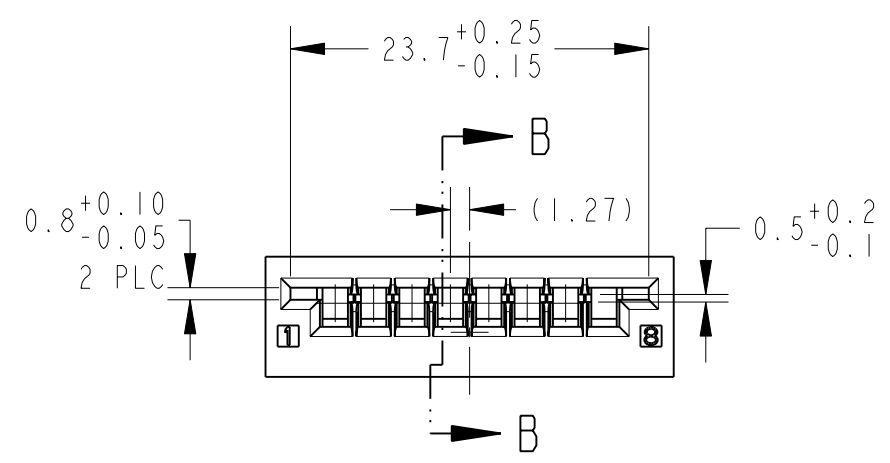
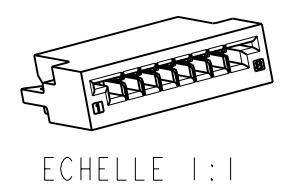
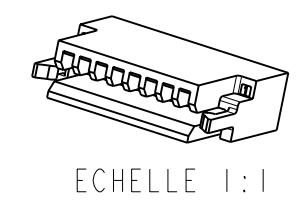
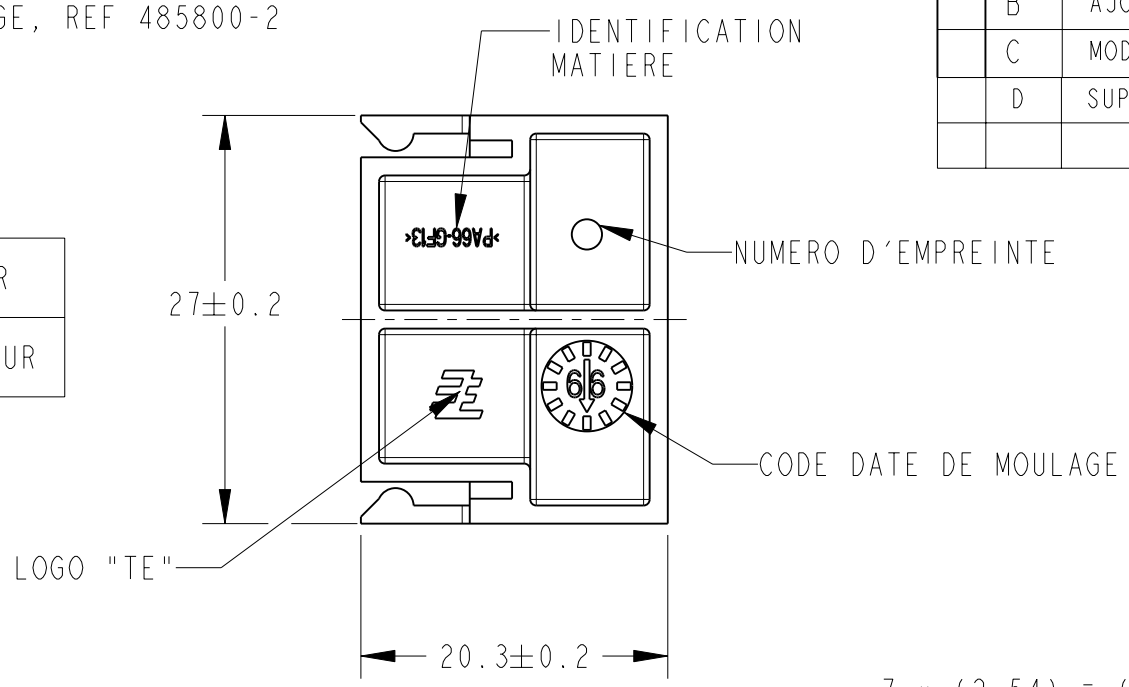
P		LTR REV	DESCRIPTION MODIFICATIONS	DATE	DWN DESS.	APVD APP.
	01		MODIFICATION DE TOLERANCES	21JUL99	PB	JL
	A		AJOUT SPEC. UTILISATION	18JAN01	AA	JL
	B		AJOUT REFERENCES ET ALLEGEMENT	28SEP01	AA	JL
	C		MODIFICATION DE TOLERANCES	10JUL02	AA	JL
	D		SUPPRESSION REF -2 ET AJOUT ALLEGEMENT	02FEV09	EC	XR

NOTE :  
 1 - BOITIER A UTILISER AVEC LES CONTACTS PCB EDGE, REF 485800-2

(C) (SC) - SELON QS 9000

(A) 2 - UTILISER LE BOITIER SELON SPEC 411-15644

DENOMINATION	REFERENCE	MATIERE	COULEUR
BOITIER ENCARTABLE 8 VOIES EDGE	953552-X	PA66 13% FV	NOIR



VUE	REFERENCE	DESCRIPTION
(D) FORMES ADMISSIBLES	953552-1	VERSION ALLEGEE (REPRESENTEE)
(D)	953552-2	VERSION STANDARD

THIS DRAWING IS A CONTROLLED DOCUMENT FOR TYCO ELECTRONICS CORPORATION IT IS SUBJECT TO CHANGE AND THE CONTROLLING ENGINEERING ORGANIZATION SHOULD BE CONTACTED FOR THE LATEST REVISION.  
 CE PLAN EST UN DOCUMENT CONTROLE PAR TE CORPORATION. IL EST SUSCEPTIBLE D'ETRE REVISE. CONTACTER LE SERVICE CLIENT DE TE FRANCE POUR OBTENIR LA DERNIERE REVISION.

DIMENSIONS:	TOLERANCES UNLESS OTHERWISE SPECIFIED: TOLERANCES NON SPECIFIEES:
mm	(SUIV NB DE DECIMALES):
	0 PLC/DEC: ±
	1 PLC/DEC: ±
	2 PLC/DEC: ± ±0.2
	3 PLC/DEC: ±
	4 PLC/DEC: ±
	ANGLES ±5°
MATERIAL MATIERE	FINISH FINITION
-	-
VOIR TABLEAU	

DWN/DESSINE 13JAN 98 P. BOURILLON	TYCO ELECTRONICS France SAS BP 30039, 95301 CERGY-PONTOISE Cedex
CHK/VERIFIE 26AOU98 J. LAQUERBE	
APVD/APPROUVE 26AOU98 JJ. REVII	NAME TITRE BOITIER ENCARTABLE 8 VOIES EDGE POUR CIRCUIT FLEXIBLE
PRODUCT SPEC SPEC. PRODUIT 108-15128	
APPLICATION SPEC SPEC. APPLICATION	
WEIGHT MASSE APPROX. 3 gr	RESTRICTED TO RESERVE A
CUSTOMER DRAWING /PLAN CLIENT	UNIQUEMENT POUR REFERENCE
SCALE ECHELLE 2:1	SHEET FEUILLE 1 OF DE 1
REV D	