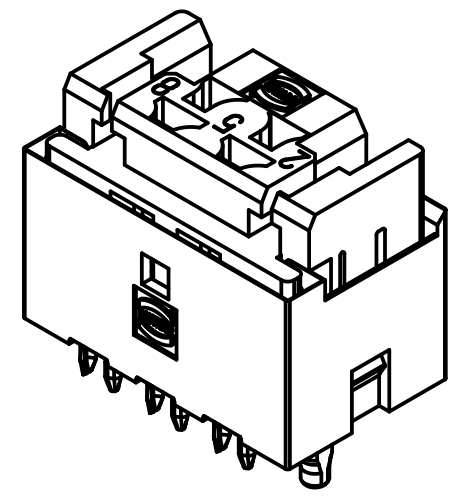
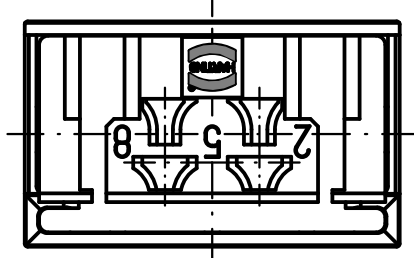
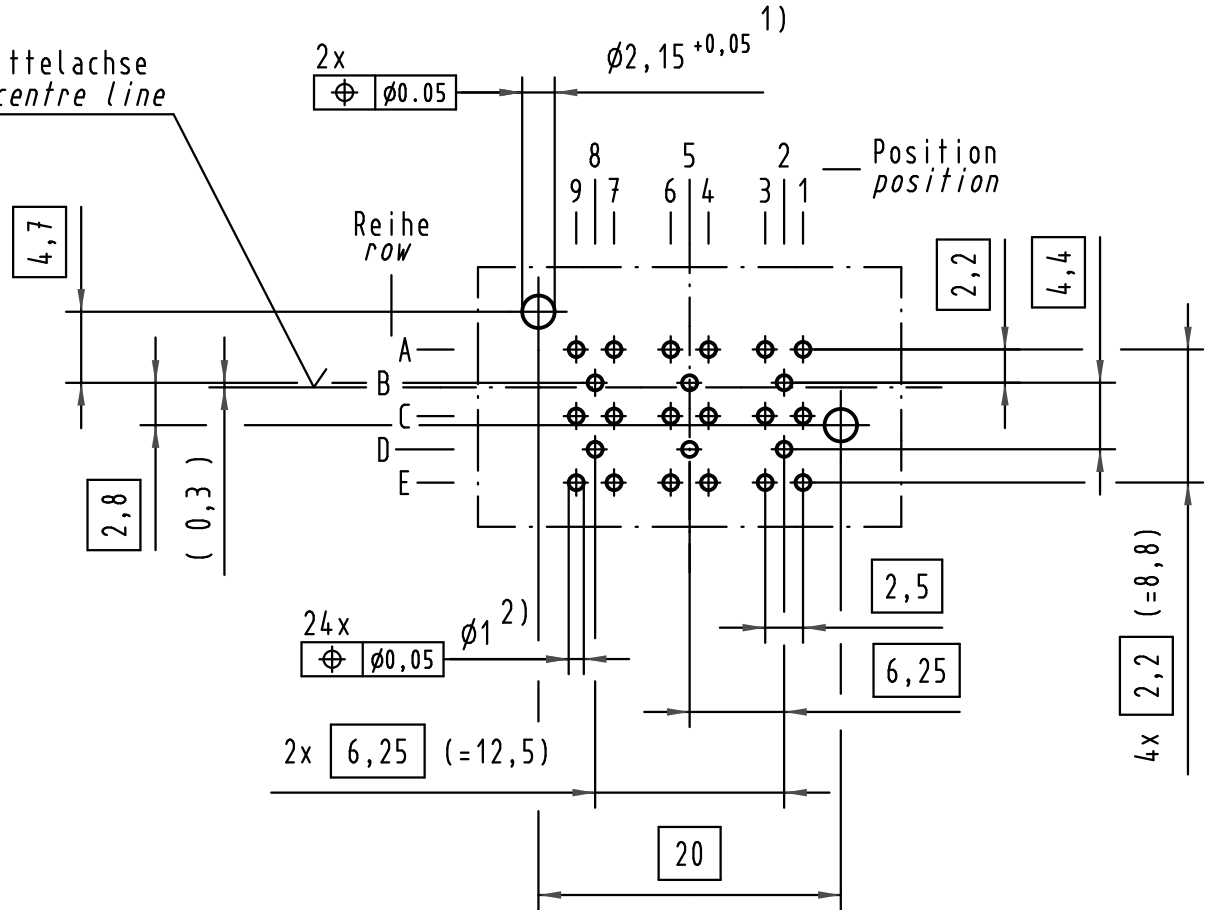
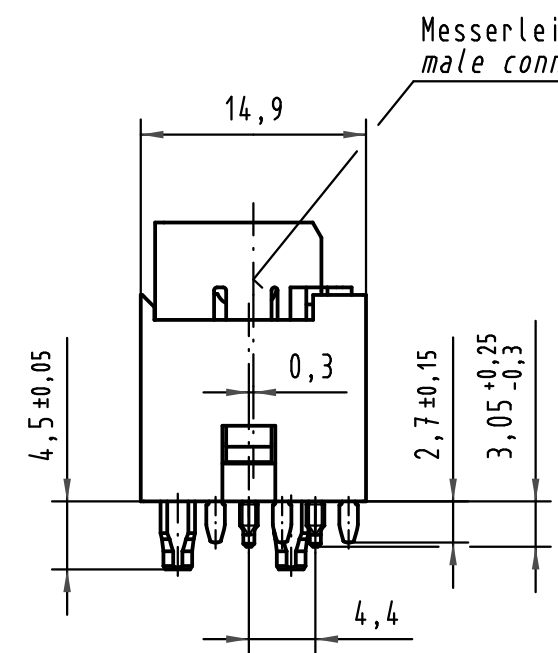
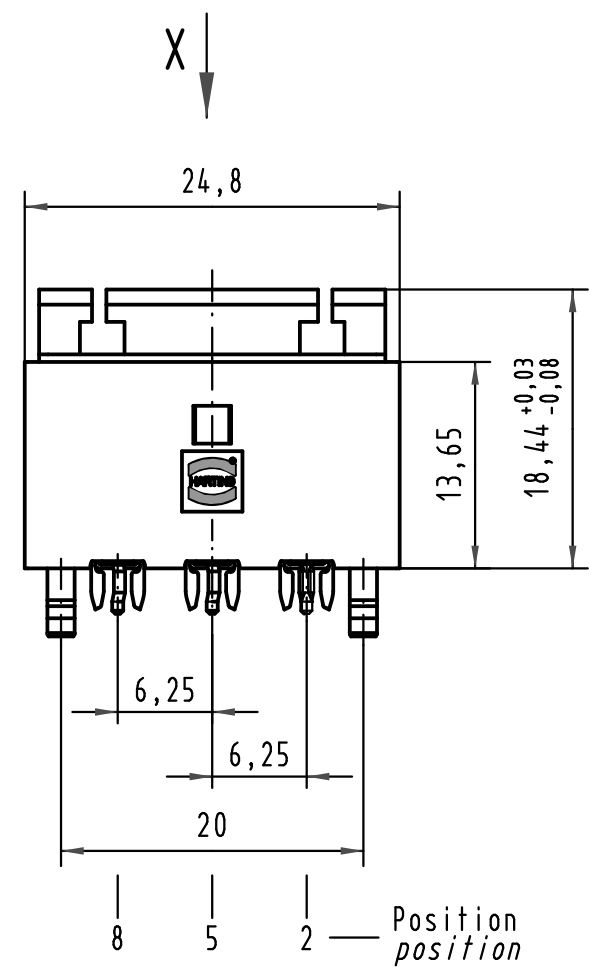


Alle Rechte vorbehalten/ All rights reserved



Reihe B,D ; Position 2,5,8 für Signalleitung  
 Row B,D ; position 2,5,8 for signal-line  
 Reihe A,C,E ; Position 1,3,4,6,7,9 für Masseleitung  
 Row A,C,E ; position 1,3,4,6,7,9 for ground-line

2) Für Einpreßverbindung DIN 41611-5-EE 1.0-AC  
 2) For press-in connection DIN 41611-5-EE 1.0-AC  
 1) Löcher nicht metallisiert  
 1) Non-metallized drillings

All Dimensions in mm Original Size DIN A 3			Techn. Character.				Nicht tolerierte Maß/Free size tolerances	
34650	07.02.08	Hage.		Dat.	Name	Maßstab/Scale <b>2:1</b>	Mini-Koax-Modul, 1SU-gerade 6x50 Ohm, (3 Doppelk.), Einpreßtechnik mini-coax-module, 1SU-straight 6x50 Ohm, (3 twin-con.), press-in	
24097	23.04.98	Rie.	Detail.	12.03.93	Rie.			
20462	29.07.96	Rie.	Insp.	12.03.93	Pa.			
18901	20.06.95	Rie.	Stand.					
17035	09.06.94	Rie.						
15124	01.09.93	Rie.	HARTING Electronics GmbH & Co. KG D-32339 ESPELKAMP				<b>TB 07 11 100 0023</b>	Blatt/ page
Mod.	Dat.	Name						