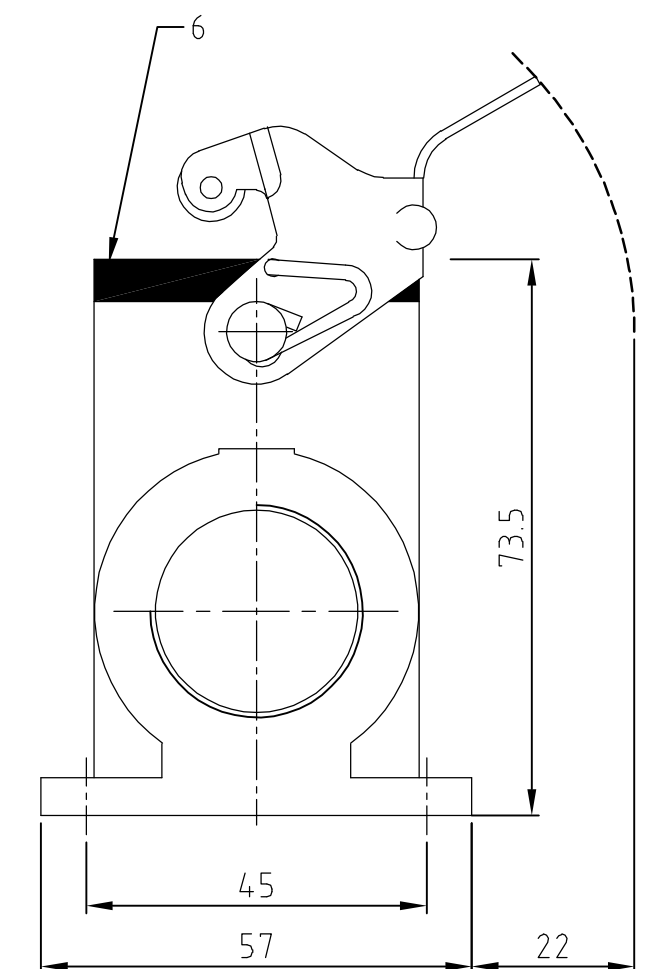
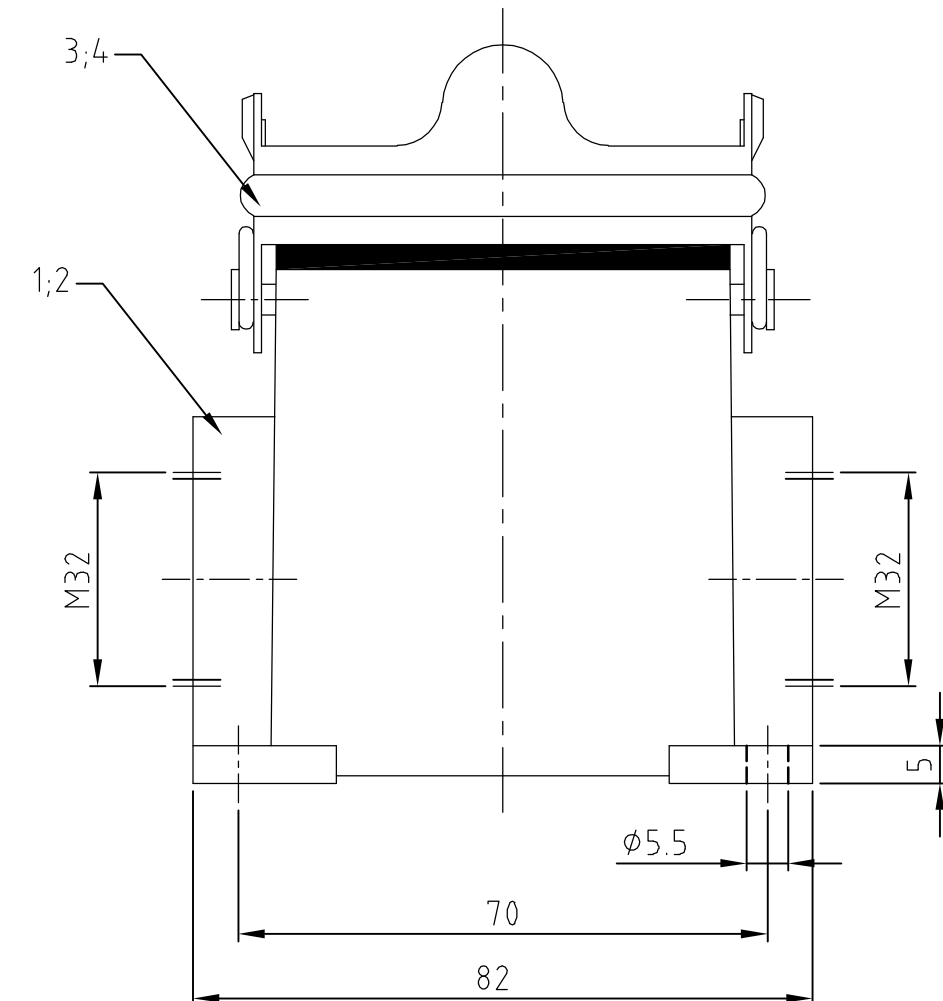
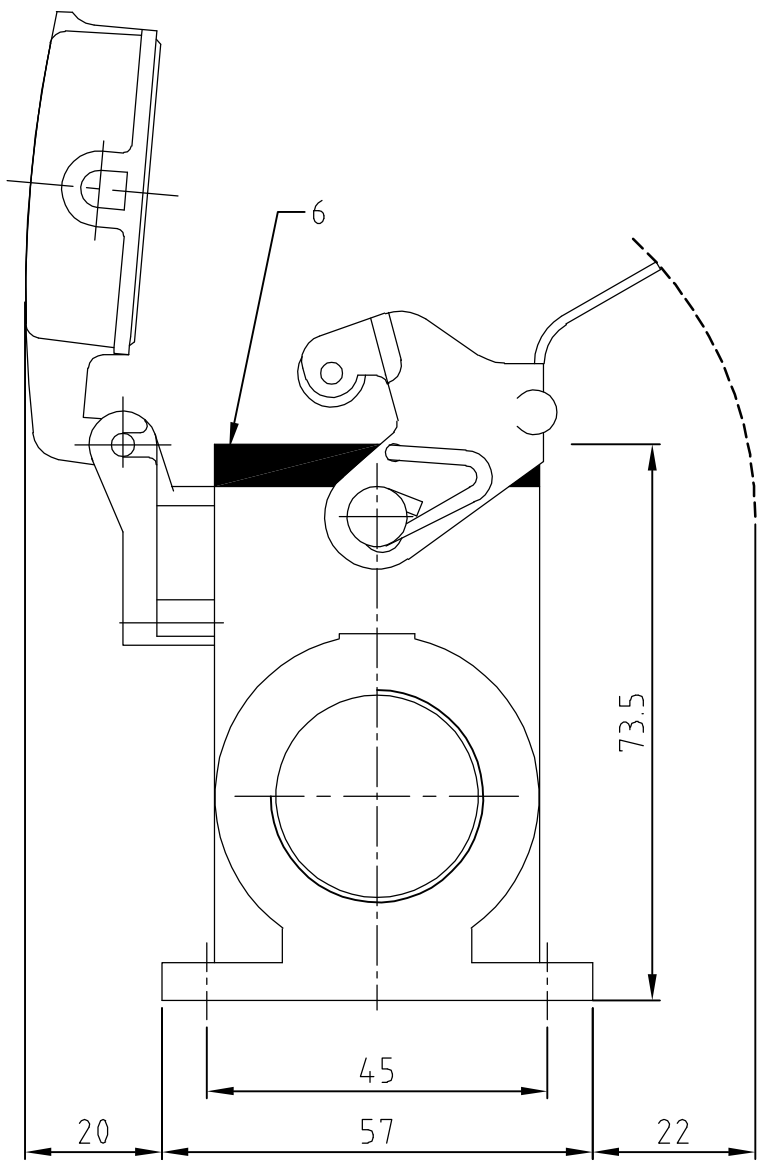
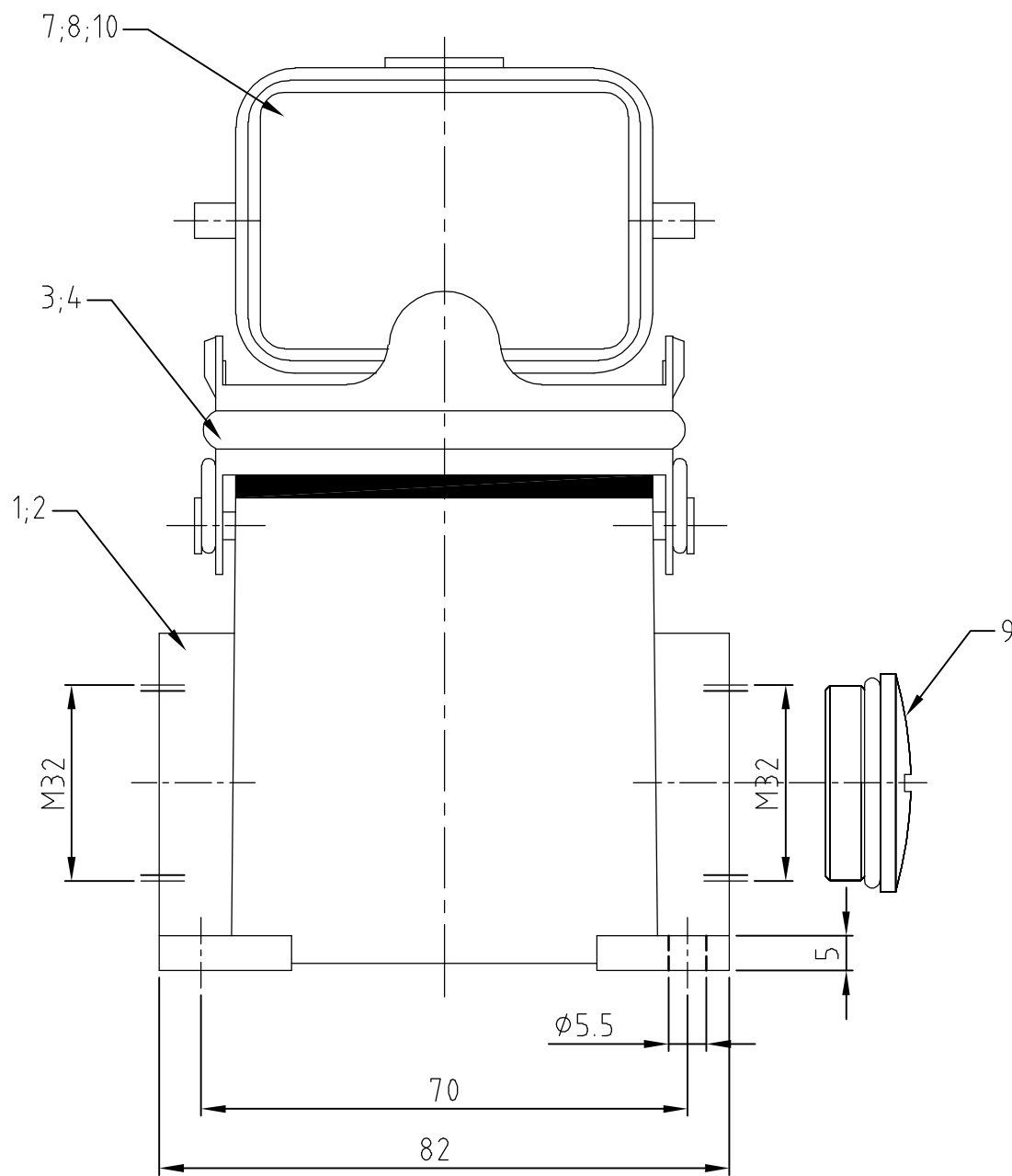
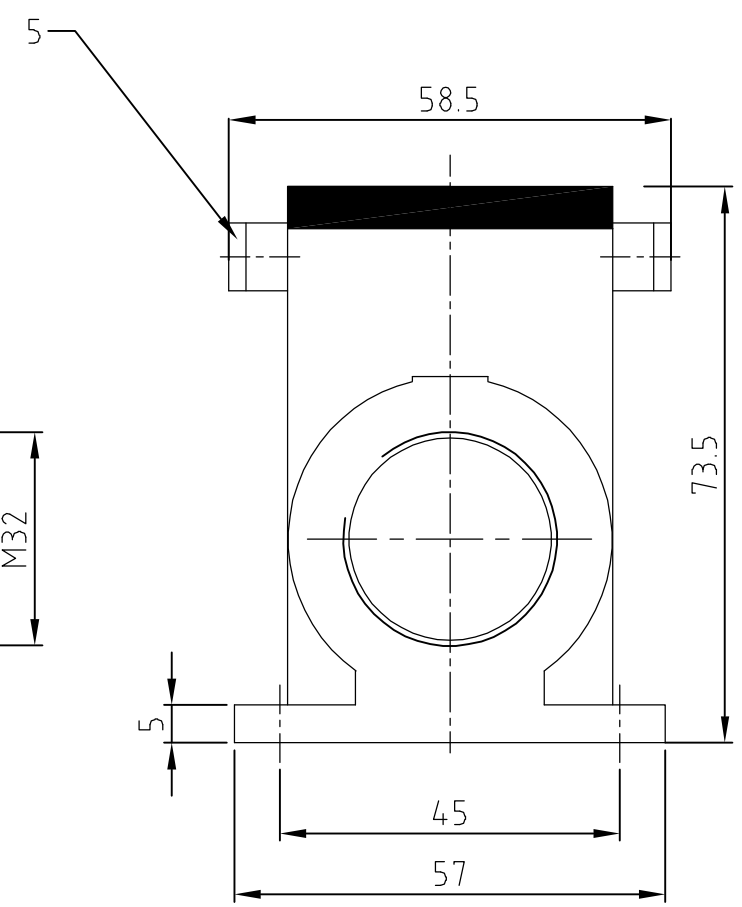
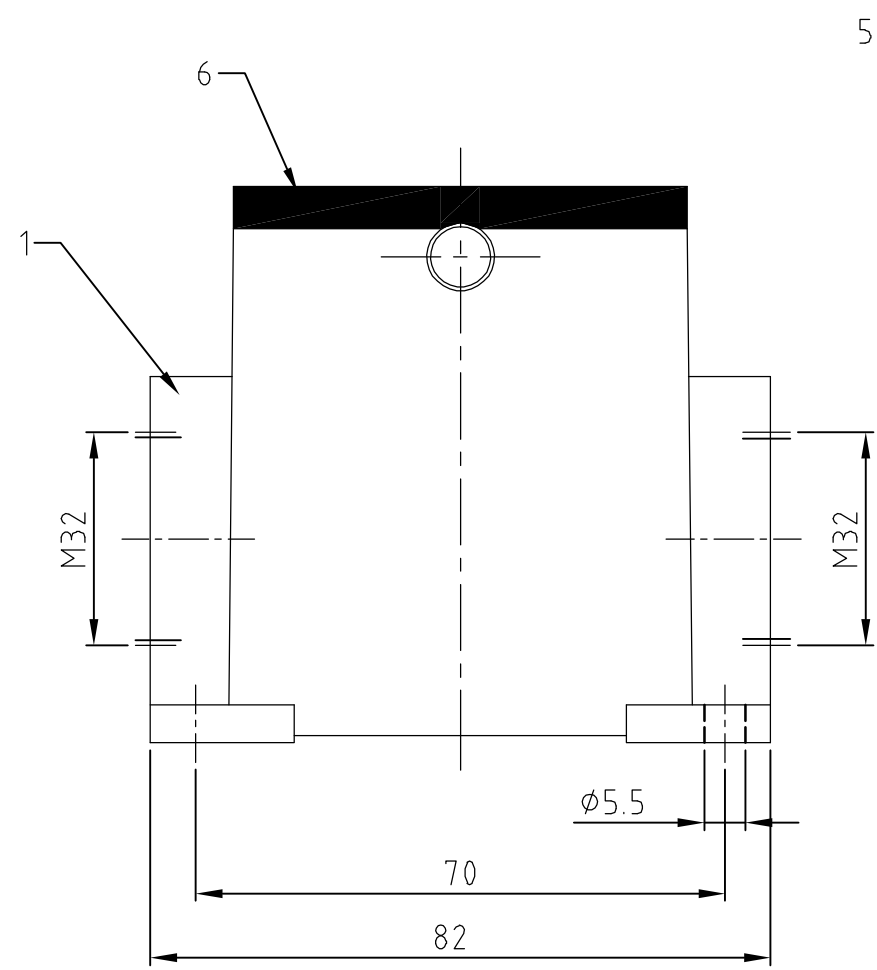


LOC	DIST	REVISIONS				
A1	-	P	LTR	DATE	DWN	APVD
PROJEKT NR.:		B2	drawing corrected, ECR-07-001621	25.01.2007	AR	SM



- Notes:
- 1 Material: Housing: aluminium diecasting alloy
Seals: Neoprene
 - 2 Surface: Varnish- grey
- aluminium oxid + varnish black
 - 3 Varnish on the inside not necessarily
 - 4 Packaging quantity 5 pieces
- Bemerkungen:
- 1 Material: Gehäuse: Alu-Druckguß-Legierung
Dichtung: Neoprene
 - 2 Oberfläche: Lackierung - grau
- Aluminium oxid + Lackierung schwarz
 - 3 Lackierung im Gehäuseinnere ist nicht notwendig
 - 4 Verpackungsmenge 5 Stück



QTY	DESCRIPTION / BENENNUNG	MATERIAL	SURFACE / OBERFLÄCHE	COLOR / FARBE	ITEM No. Pos.	REMARKS / BEMERKUNGEN
1	Deckel/cover	Aluminium/ALU		grey/grau	10	ohne Logo
1	Blanking Piece with Seal	Stahl/steel	verzinkt/zink plated	blau/blue	9	
1	Sockelgehäuse HD/ surface mounted housing side entry	Aluminium/ALU		grey/grau	8	ohne Logo
	1 Deckel/cover	Aluminium/ALU	Aluminiumoxid	black/schwarz	8	
	1 Deckel/cover	Aluminium/ALU		grey/grau	7	
1	1 1 1 1 1 1 1 Profildichtung/seal	Neoprene		black/schwarz	6	
	2 ZB-Bügelbolzen/clip bolt	Stahl/steel	verzinkt/zink plated	blau/blue	5	
	1 1 LB-Bügel/side clip	V2A/stainless steel	blank/even		4	
1	1 1 LB-Bügel/side clip	Stahl/steel	verzinkt/zink plated	blau/blue	3	
	1 1 Sockelgehäuse HD-K/ surface mounted housing side entry	Aluminium/ALU	Aluminiumoxid	black/schwarz	2	
	1 1 Sockelgehäuse HD/ surface mounted housing side entry	Aluminium/ALU		grey/grau	1	

DIMENSIONS: DIMENSIONEN: mm 	TOLERANCES UNLESS OTHERWISE SPECIFIED: ALLGEMEINTOLERANZEN 1 ISO 8015 2 ISO 2768 - mH - E 3 DIN 16901 - 14.0 ANGLES / WINKEL FINISH / OBERFLÄCHE / FARBE	DWN Schneider 20.08.2003 CHK Schweiger 20.08.2003	AMP HTS Elektrotechnik 53819 Neunkirchen, Germany
		APVD - PRODUCT SPEC PRODUKTSPEZ. APPLICATION SPEC VERARBEITUNGSSPEZ.	
ORDERING TEXT / BESTELLTEXT HD.16.SGD-LB.2.M32.Z+BS HD.16.SG-LB.2.M32.Z+BS HD-Z.16.SG-ZVGR.2.M32.Z HD-K.16.SG-LB.2.M32.Z HD-K.16.SGD-LB.2.M32.Z HD.16.SG-LB.2.M32.Z HD.16.SGD-LB.2.M32.Z	MATERIAL DIMENSIONS: DIMENSIONEN: mm TOLERANCES UNLESS OTHERWISE SPECIFIED: ALLGEMEINTOLERANZEN 1 ISO 8015 2 ISO 2768 - mH - E 3 DIN 16901 - 14.0 ANGLES / WINKEL FINISH / OBERFLÄCHE / FARBE	WEIGHT GEWICHT - CUSTOMER DRAWING / KUNDENZEICHNUNG	SIZE A2 CAGE CODE 00779 DRAWING NO. ZEICHNUNGS-NR. C=1106422 RESTRICTED TO NUR FUER - MASSSTAB 1:1 BLATT 1 OF 1 VON REV B2