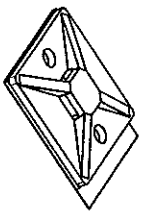
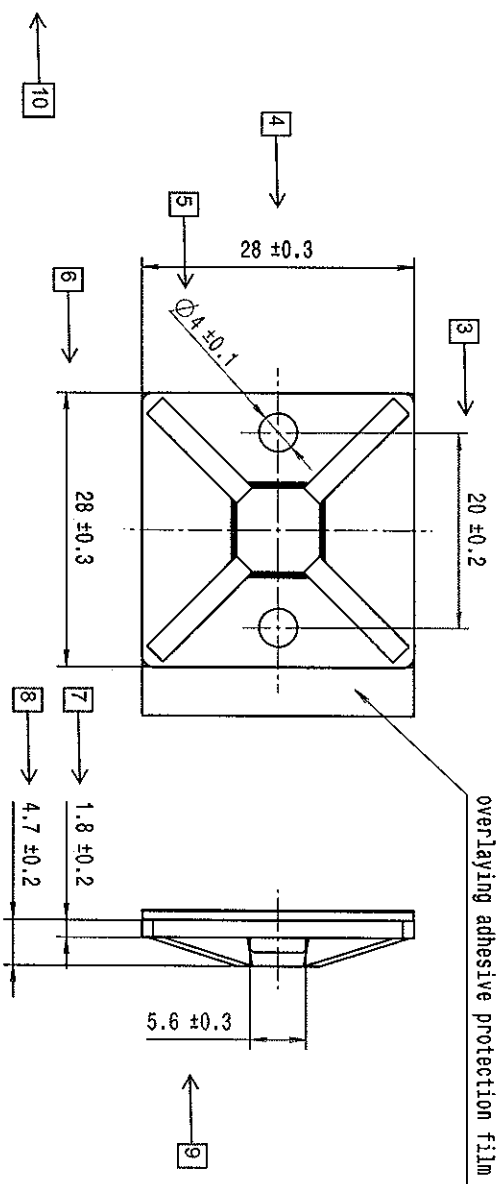
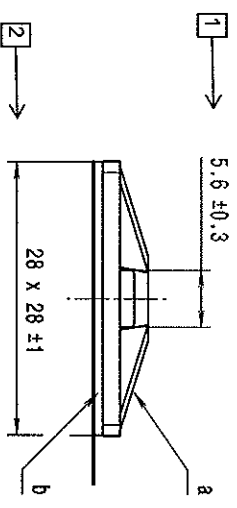


Revision level	Revision Record	Changed	Date	Approved	Date
Änderungsstand	Designation	Modifizierte	Datum	Geprüft	Datum
Drawing	Part	Geändert			
Zeichnung	Stück	Längen			
1	0	Werkstoff vom Teil b korrigiert, Text hinzu	26.05.10	Schwik	26.05.10

Durch das Herstellverfahren bedingte Geometrieänderungen (Anspritzung, Auswerfermarkierungen, etc.) zulässig. Einzelheiten der Ausführung bleiben dem Hersteller überlassen. The manufacturing-related geometry changes (injection point, ejectors marks, etc.) allowed. Design of the details are left to suppliers discretion.

①



ISO 1:1

Ausdruck nur zur Information /
Printed copy for information only

CATAS	
Intended For Welded Screw Pour soudeur soudé à filets coulés Aufnahme fuer Schweißspitzen	
Tensile Force (N) Tenu au serrage (N) Schraubenhaltbarkeit (N)	
Hole Size Trou Loch	
Panel Thickness Epaisseur Support Blechdicke	
Bundle Talon Bündel	
Material Matiere Werkstoff	
a: PA6.6	
b: Doppelseitiges Sockel- Klebeband VHBS57371 / Sokletack 551 adhesive pad (VHBS5737)	
①	
Dimensions Dimensions without tolerances dimensions	
Tolerances Cotes sans tolérances:	
Tolerance Masse pour Toleranzen Toleranzen nach:	
PERFORMANCE SPECIFICATION AUSFUEHRUNG SPEZIFIKATION	

The copyright of this drawing is reserved by HELLERMANN TYTON. Reproductions, copies or disclosures in whole or in part, without the written consent of HELLERMANN TYTON, are prohibited. Die Rechte an dieser Zeichnung sind vorbehalten. HELLERMANN TYTON. Nachdruck, Vervielfältigung und Verbreitung, auch auszugsweise, ist ohne schriftliche Genehmigung der HELLERMANN TYTON AG. Reproduction, copying or disclosure of this drawing in whole or in part, without the written consent of HELLERMANN TYTON, is prohibited.

Drawn Dessiné Par Gezeichnet	Schwik	24.11.06
Approved Approuvé Par Geprüft	Wien	24.11.06
HellermannTyton Monaster: +44 (0) 161 945 4161 Fax: +44 (0) 161 947 2228 Telephone: +33 (0) 1 30 15 80 00 Téléphone: +33 (0) 1 30 15 80 00 Tel: +49 (0) 41 52 7 701 - 1 Telefon: +49 (0) 41 52 7 701 - 400		

Scale Echelle Maßstab	1:1	Project Number Numero de projet Projektnummer	
Title Titre Benennung	Befestigungssockel/ Cradle		
Drawing-No Plan-No Zeichnungs-Nr	MB4APT		
Sheet Page Blatt	1 / 1	Formal D-Size Sheet	A3
	14.2000		