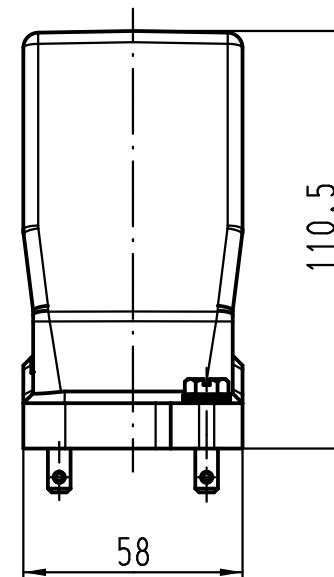
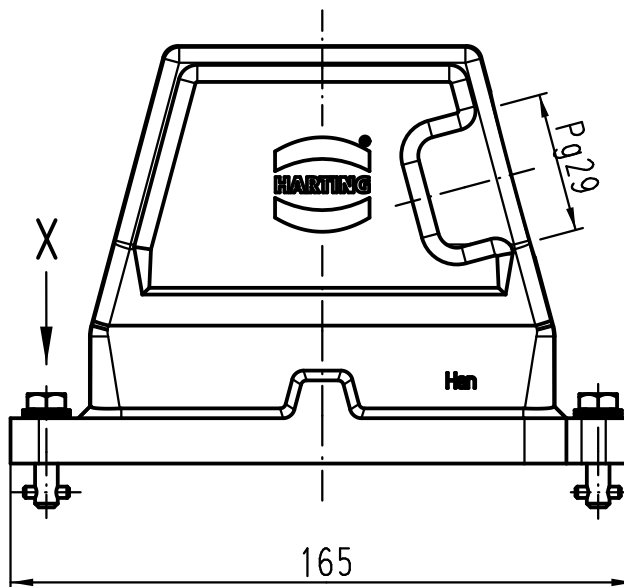
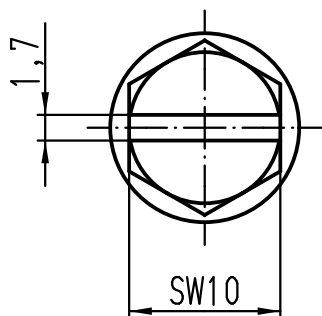


1 2 3 4 5 6

A

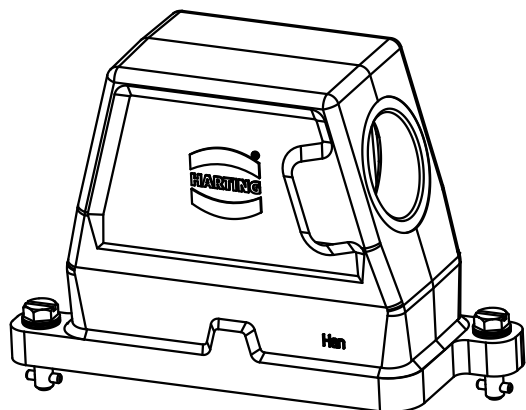
X(2:1)



B

C

D



All Dimensions in mm Original Size DIN A 4		Techn. Character.			Nicht tolerierte Maß/Free size tolerances		
			Dat.	Name	Maßstab/Scale	Han 16HPR-gs-KV-29 Tüllengehäuse mit Knebelverschluß <i>hood with toggle locking system</i>	
		Detail.	06.07.11	ML			
		Insp.		Be			
		Stand.					
					1:2		
A			HARTING Electric GmbH & Co. KG			TB 09 40 016 0503	
Mod.	Dat.	Name	D-32339 Espelkamp				
						Sub. TB 09 40 016 0503 v. 05.03.99	Blatt/page