

MATED WITH: PASSEND ZU: -	LOC A	DIST -	REVISIONS ÄNDERUNGEN DESCRIPTION BESCHREIBUNG			DATE	DWN	APVD
			P	LTR				
PROJEKT NR.:	-		B6	REVISED PER ECO-11-005150			21MAR11	RK HMR

Customer Drawing
for PN 927837


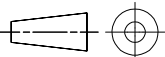
SEE 1355048

RELEASED FOR PUBLICATION
FREI FÜR VERÖFFENTLICHUNG
ALL RIGHTS RESERVED.
ALLE RECHTE VORBEHALTEN

THIS DRAWING IS UNPUBLISHED.
VERTRAULICHE UNVERÖFFENTLICHTE ZEICHNUNG.

COPYRIGHT - By -

-	-	-	-	-	-	-
CUSTOMER PART NO	PART NO	REV.	PCS.	MATERIAL	SURFACE COLOR	DESCRIPTION

DIMENSIONS: DIMENSIONEN mm	DWN T.Bersch	27-MAY-98	MATERIAL	FINISH OBERFLÄCHE/FARBE	-
	CHK V. Huhn	18-MAY-00	 TE Connectivity		
TOLERANCES UNLESS OTHERWISE SPECIFIED: ALL GENERAL TOLERANCES P. P. ISO 8015 ISO 2768 - mH -E DIN 16901 - 140	APVD M. Bleicher	19-MAY-00			
0 PLC ± -	PRODUCT SPEC PRODUKTSPEZ.	-	NAME STANDARD-POWER-TIMER CONTACT STANDARD-POWER-TIMER KONTAKT		
1 PLC ± -	APPLICATION SPEC VERARBEITUNGSSPEZ.	-	SIZE	CAGE CODE	DRAWING NO ZEICHNUNGS-NR.
2 PLC ± -			A4	00779	C-927837
3 PLC ± -			RESTRICTED TO NUR FÜR		
4 PLC ± -			-		
ANGLES/WINKEL ± -	WEIGHT GEWICHT	-	CUSTOMER DRAWING / KUNDENZEICHNUNG		
			SCALE MASSSTAB	-	SHEET BLATT
					1 OF 1 VON 1
					REV B6