

SJ032384
図面番号(DRAWING NO.)

版数 REV.	年月日 DATE	DCN NO.	変更内容 DESCRIPTION	製図 DR.	担当 CHK.	査閲 APPD.	承認 APPD.
2	6.Jan.2006	059079	CHANGE DRAWING FORMAT(BILINGUAL)		N.UCHIYAMA		K.HISATOMI
3	15.Jun.2010	070112	DELETE COLOR CODE etc	M.SAITOU	N.UCHIYAMA		y.mizusawa

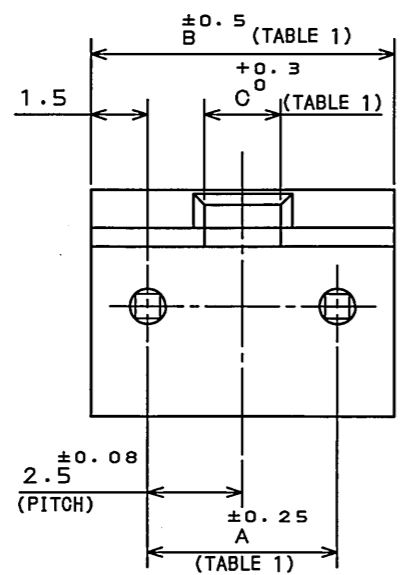
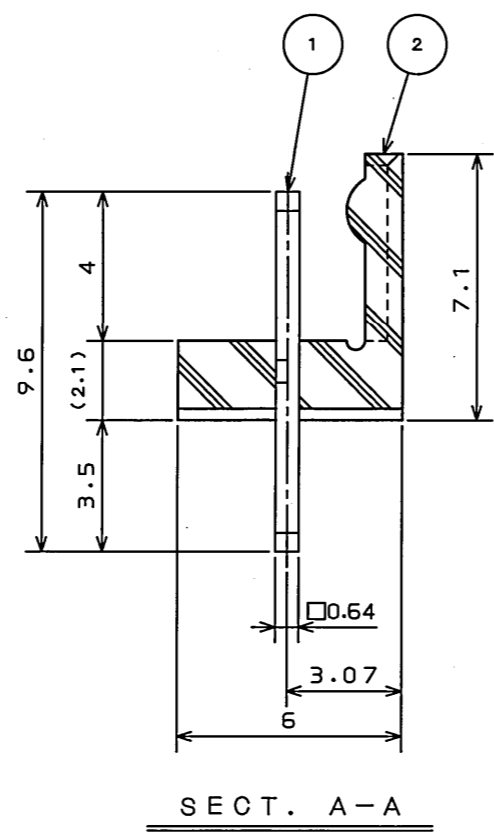
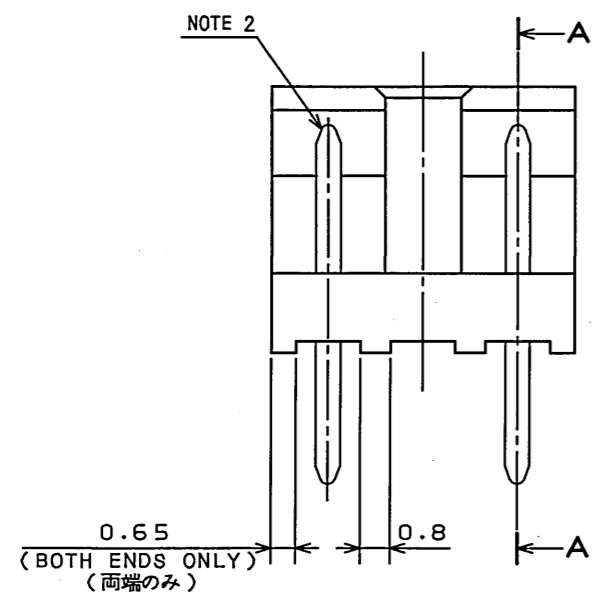
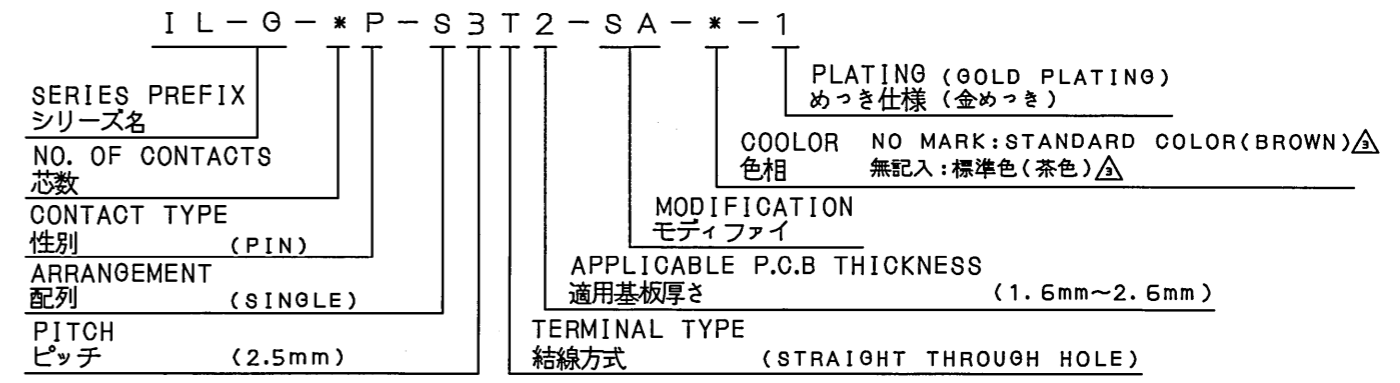


TABLE 1

NO. OF CONTACTS 芯数	±0.25 A	±0.5 B	+0.3 C
2	2.5	5.5	1.5
3	5	8	2

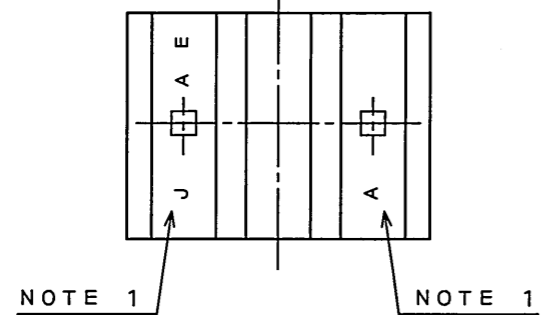


DESIGNATION
命名法



△ NOTE1. COMPANY LOGO "JAE" AND TOOLING MARK APPEARS IN RAISED LETTERS.
2. NO PLATING ON THE CHAMFERED ENDS OF CONTACT.

△ 注1. 社標及び金型マークをこの面に沈み彫り浮き出す。
2. コンタクト先端面取り部に、メッキは付かない。



2	INSULATOR	1	6-6NY	UL94 V-0
1	CONTACT	TABLE1	BRASS	GOLD PLATING OVER NICKEL GOLD PLATING AREA: 0.1μMIN.
符号 NO.	名称 DESCRIPTION	個数 QTY.	材料 MATERIAL	仕上 FINISH
仕様書 (SPECIFICATION)		第1版 (ORIGINAL DATE) 12.Dec.1997		尺度 (SCALE) 5:1
一般公差 (GENERAL TOLERANCE)		製図 DR. H.SAKURADA		シリーズ (SERIES) IL-G
寸法 (DIMENSION)	角度 (ANGLES)	担当 CHK. M.KIKUCHI		名称 (TITLE) IL-G-*P-S3T2-SA-*-1
· ±0.8	×° ±	査閲 APPD. H.AMEMIYA		日本航空電子工業株式会社 JAPAN AVIATION ELECTRONICS INDUSTRY, LTD.
·X ±0.4	××° ±	承認 APPD. T.MORINO		
·XX ±0.1	×××° ±	質量 (MASS)		
·XXX ±				図面番号 (DRAWING NO.) SJ032384

DOF-0-212F(05.08)

