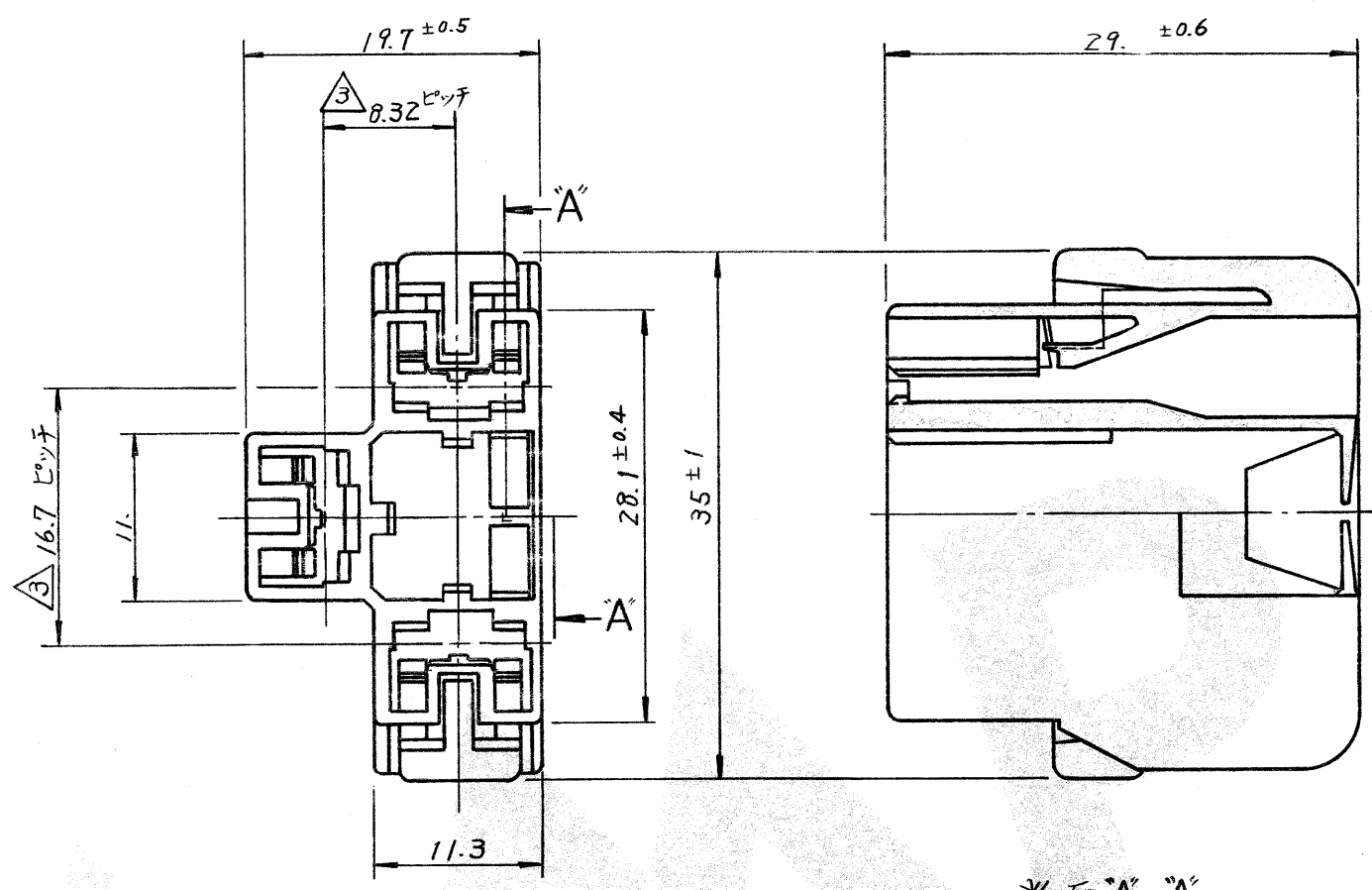
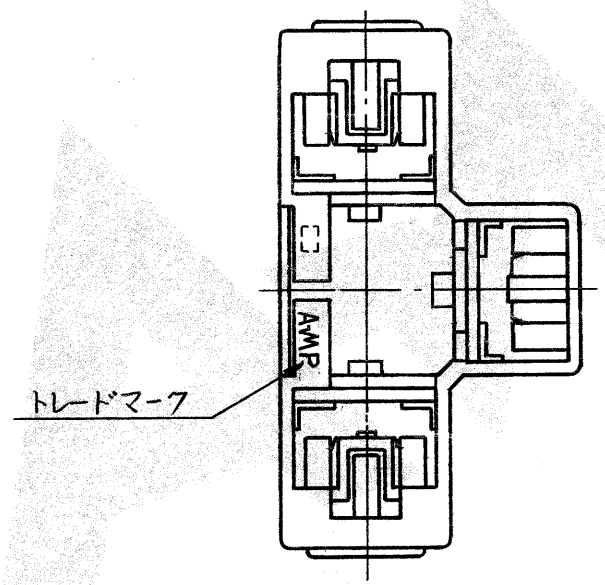


© 1980 日本エー・エム・ピー株式会社
AMP 社の諸製品は特許又は特許出願中

© 1980 BY AMP (Japan) Ltd.
ALL RIGHTS RESERVED. AMP
PRODUCTS COVERED BY PATENTS
AND/OR PATENTS PENDING

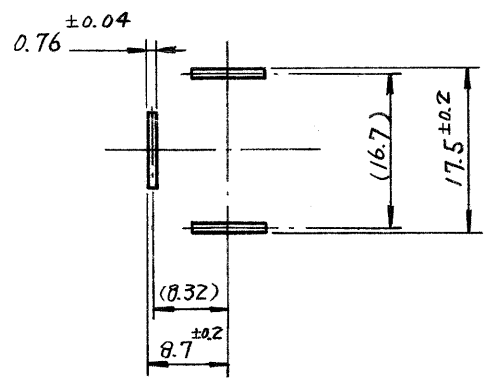


断面 A-A



注:

1. 通用製品規格 ; 108-5131
2. 通用コネクタ型番 170301
3. アンノシールドビームコネクタ用タフ番号 79-25103
と嵌合する (SAE, JASO 及び JIS 規格に準拠)
4. OBSOLETE PARTS: OBSOLETE CIS STREAMLINING PER D.RENAUD/D.SINISI



△4 OBSOLETE	172236-5	青
△4 OBSOLETE	172236-3	茶
	-2	黒
	172236-1	自然色
	番号	色

LTR.	変更 (REVISION RECORD)	DR.	CHK.	DATE
C1	ECO-10-000444	KK	AEG	JAN 10
C	変更 J84-7969	SW	HN	1/11/80
B	REVISED J81-6011	SW	HN	7/2/80
A	REVISED J80-5815	RY	HN	1/11/80
O	RELEASED J80-5815	RY	HN	1/11/80

材料 (MATERIAL) 6/6 ナイロン	公差 TOLERANCE EXCEPT AS NOTED	名称 (NAME) AMP 日本エー・エム・ピー株式会社 TOKYO, JAPAN
仕上 (FINISH) 色: 表参照	DR. K. YUASA 4/17 '80 CHK. a. Tomita 4/25 '80 DE. M. Iseuchi 4/21 '80 APP. Y. Sato 4/28 '80	子極シールドビームコネクタハウジング
	SIZE B LOC J	番号 (NO.) C-172236
	尺度 (SCALE) 2-1	REV. C1 SHEET 4