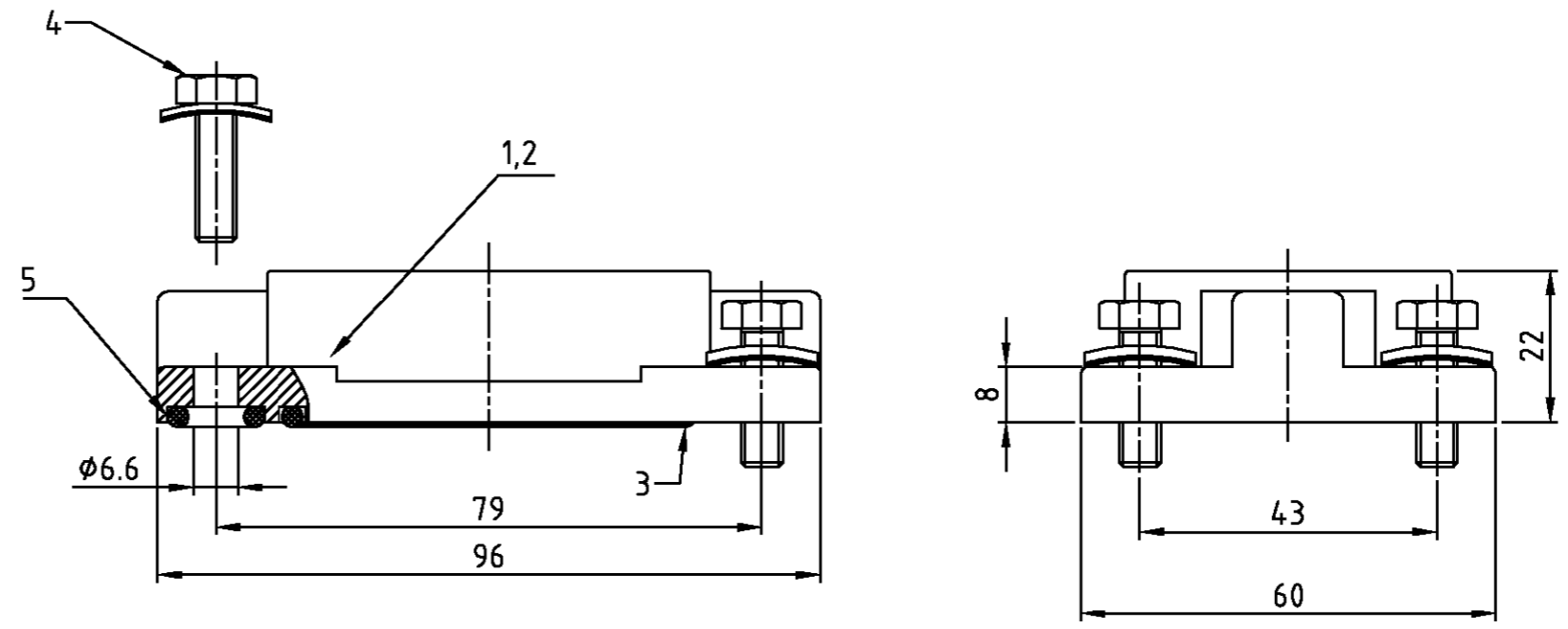
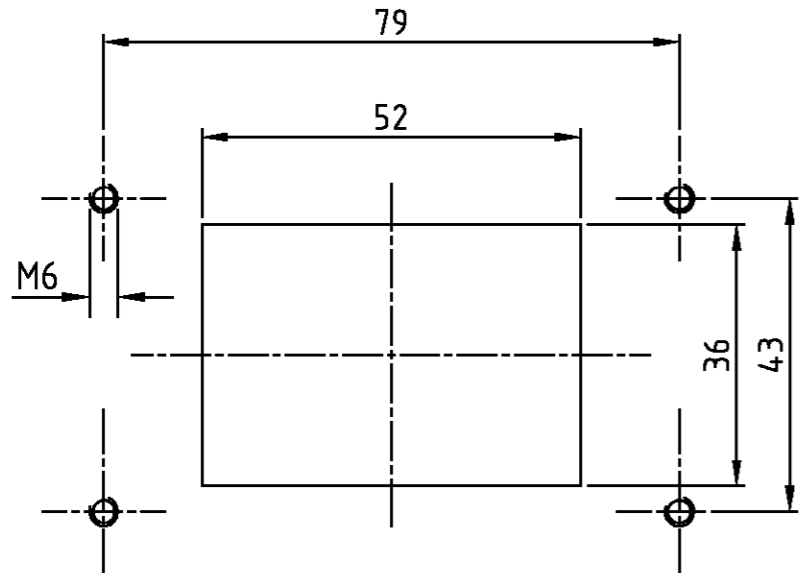


LOC	DIST	REVISIONS ÄNDERUNGEN					
A1	-	P	LTR	DATE	DWN	APVD	
PROJEKT NR.:		DESCRIPTION BESCHREIBUNG			DATE	DWN	APVD
-		A1 neu gezeichnet; EG00-3796-02			18.11.02	SR	SM



Panel cut-out
 Montageausschnitt



4	4	0-Ring 7x3	Neoprene	-	black/schwarz	5	
4	4	Dichtschraube mit U-Scheibe	V2A	blank	-	4	M6x20
1	1	Dichtung Bg3	Neoprene	-	black/schwarz	3	
1		Anbaugehäuse HIP-K	aluminium/ALU	Aluminium oxid	black/schwarz	2	
	1	Anbaugehäuse HIP	aluminium/ALU	-	grey/grau	1	
2-5	1-5	DESCRIPTION / BENENNUNG	MATERIAL	SURFACE / OBERFLÄCHE	COLOR / FARBE	ITEM NO. Pos.	NOTES / BEMERKUNGEN

Notes:
 ⚠ Material: Housing: aluminium diecasting alloy
 Seals: Neoprene
 ⚠ Surface: Varnisch- grey
 - aluminiumoxid+
 Varnisch black
 ⚠ Varnisch on the inside not necessarily

Bemerkungen:
 ⚠ Material: Gehäuse: Alu-Druckguß-Legierung
 Dichtungen: Neoprene
 ⚠ Oberfläche: Lackierung - grau
 - aluminiumoxid
 Lackierung schwarz
 ⚠ Lackierung im Gehäuseinnere ist nicht notwendig

ORDERING TEXT / BESTELLTEXT

HIP-K.6/16.AG.M6
 HIP.6/16.AG.M6

DIMENSIONS:
 DIMENSIONEN:
 mm

TOLERANCES UNLESS OTHERWISE SPECIFIED:
 ALLGEMEINTOLERANZEN

n. ISO 8015
 n. ISO 2768 - mH -E
 n. DIN 16901 - 1&0

0 PLC
 1 PLC
 2 PLC
 3 PLC

ANGLES / WINKEL #
 FINISH / OBERFLÄCHE/FARBE

MATERIAL

DWN
 Schneider 18.11.2002
 CHK
 Schweiger 18.11.2002

APVD
 -
 PRODUCT SPEC
 PRODUKTSPEZ.
 -
 APPLICATION SPEC
 VERARBEITUNGSSPEZ.
 -
 WEIGHT
 GEWICHT -

CUSTOMER DRAWING /KUNDENZEICHNUNG

AMP HTS Elektrotechnik
 53819 Neunkirchen, Germany

NAME
 Surface Mounted Housing Bottom Entry
 Anbaugehäuse HIP/HIP-K M6 Bg3

SIZE
 A3

CAGE CODE
 00779

DRAWING NO
 ZEICHNUNGS-NR.
 1102606

RESTRICTED TO
 NUR FUER
 -

SCALE
 MASSSTAB 1:1

SHEET
 BLATT 1

OF
 VON 1

REV.
 A1