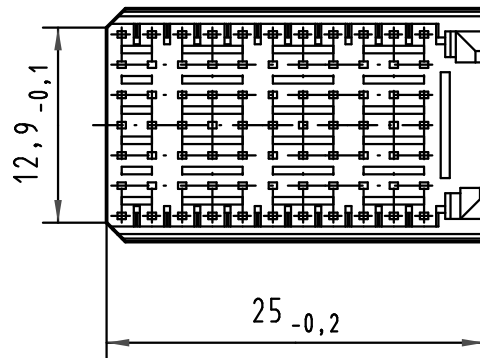
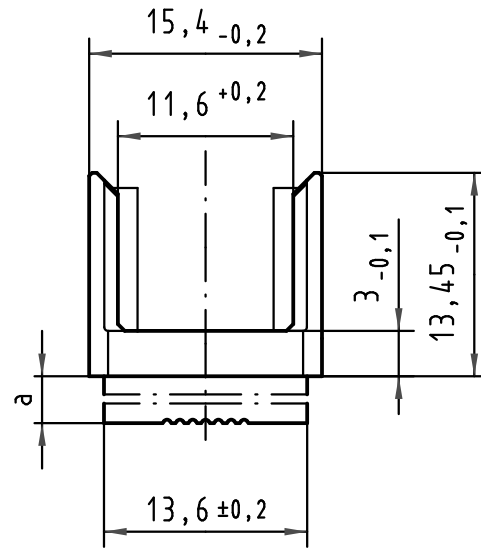
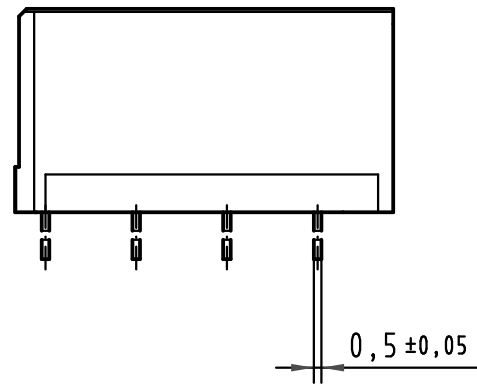
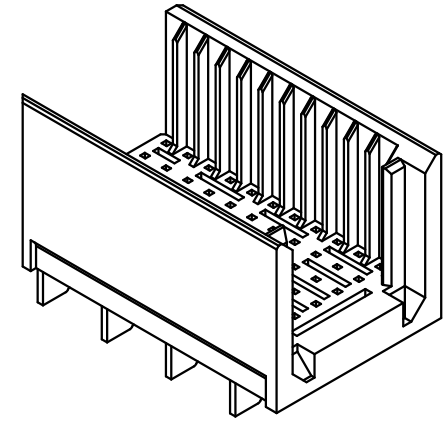
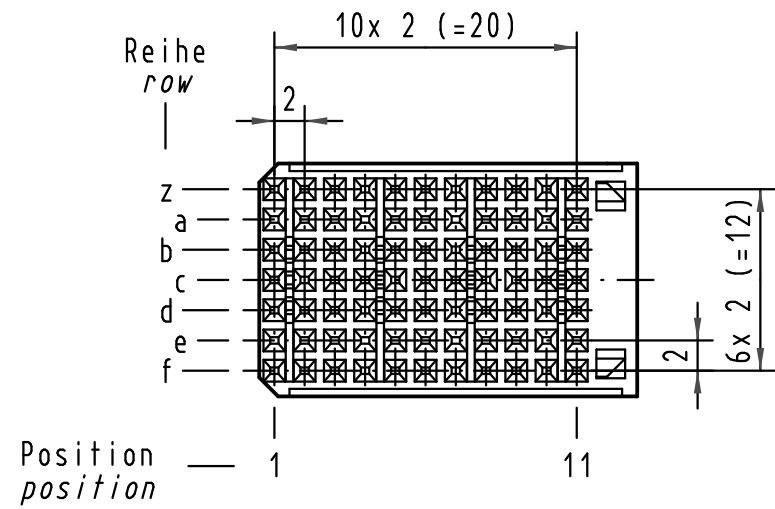


Alle Rechte vorbehalten/ All rights reserved



17 70 000 3004	4,0 ± 0,4	0,7 ± 0,05
17 70 000 3003	3,2 ± 0,4	1,5 ± 0,05
17 70 000 3002	2,4 ± 0,4	2,3 ± 0,05
17 70 000 3001	1,6 ± 0,4	3,1 ± 0,05
Bestell Nr. part-no.	LP-Dicke board thickness [mm]	a [mm]

All Dimensions in mm Original Size DIN A 3			Techn. Character.			Nicht tolerierte Maße/Free size tolerances IEC 61076-4-101		
				Dat.	Name	Maßstab/Scale <b>2:1</b>	har-bus HM Übergaberahmen Typ C har-bus HM Shroud Type C	
			Detail.	03.11.99	Wei.			
34650	05.02.08	Hage.	Insp.	03.11.99	Pa.			
27538	18.02.00	HL.	Stand.					
26972	22.11.99	Wei.	HARTING Electronics GmbH & Co. KG				TB 17 70 000 300x	
25705			D-32339 ESPELKAMP					
Mod.	Dat.	Name					Blatt/ page	
							Sub.	