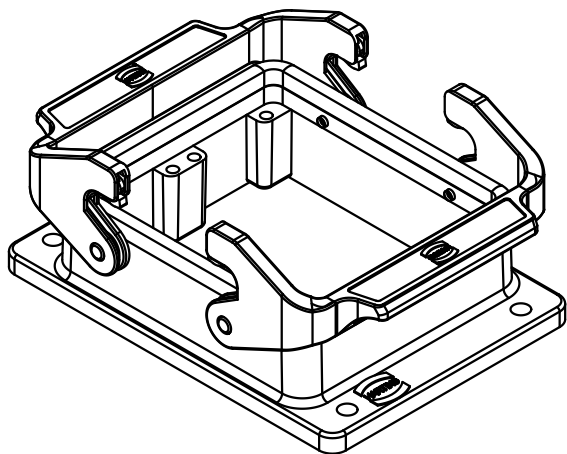
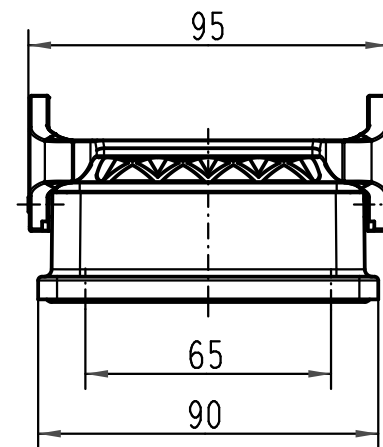
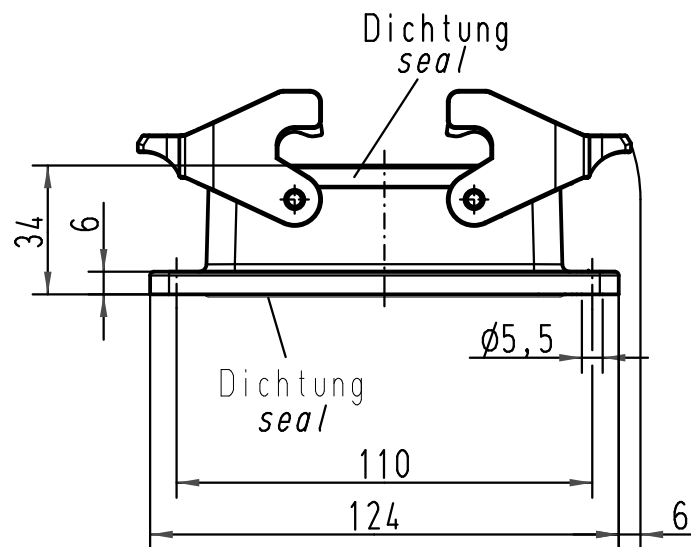
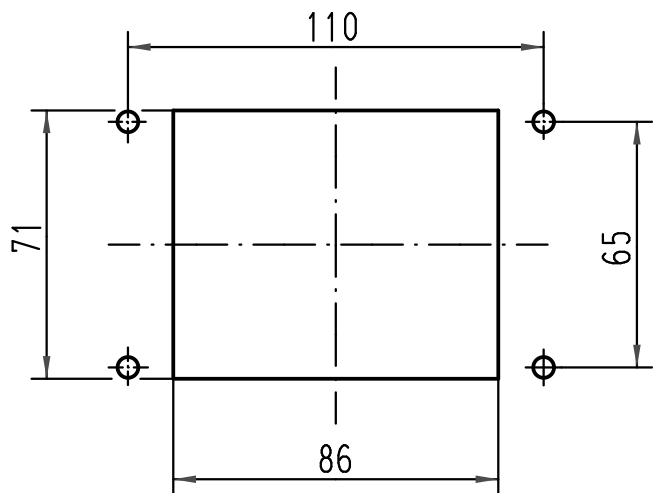


Montageausschnitt
panel cut out



All Dimensions in mm Original Size DIN A 4		Techn. Character.			Nicht tolerierte Maß/Free size tolerances	
			Dat.	Name	Maßstab/Scale 1:2	Han 32B-agg-QB Anbaugehäuse housing bulkhead mounting
			Detail.	05.02.93 PENNER		
			Insp.	HERB		
			Stand.	NÖTZEL		
413164	30.08.07	Ho	HARTING Electric GmbH & Co. KG			TB 09 30 032 0301 Sub.
411137	12.07.04	ML	D-32339 Espelkamp			
24826	30.11.98	PL				
Mod.	Dat.	Name				Blatt/page