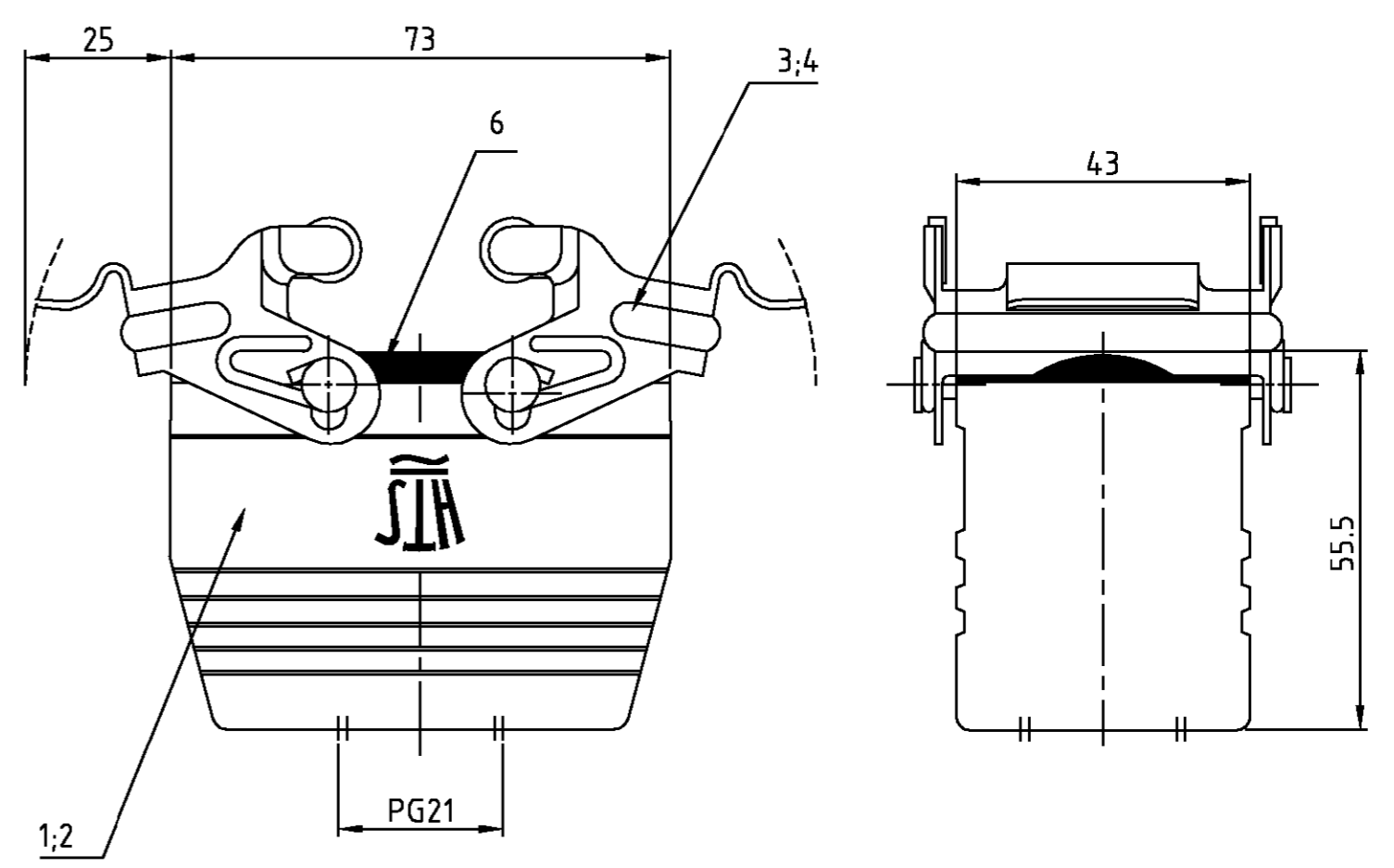
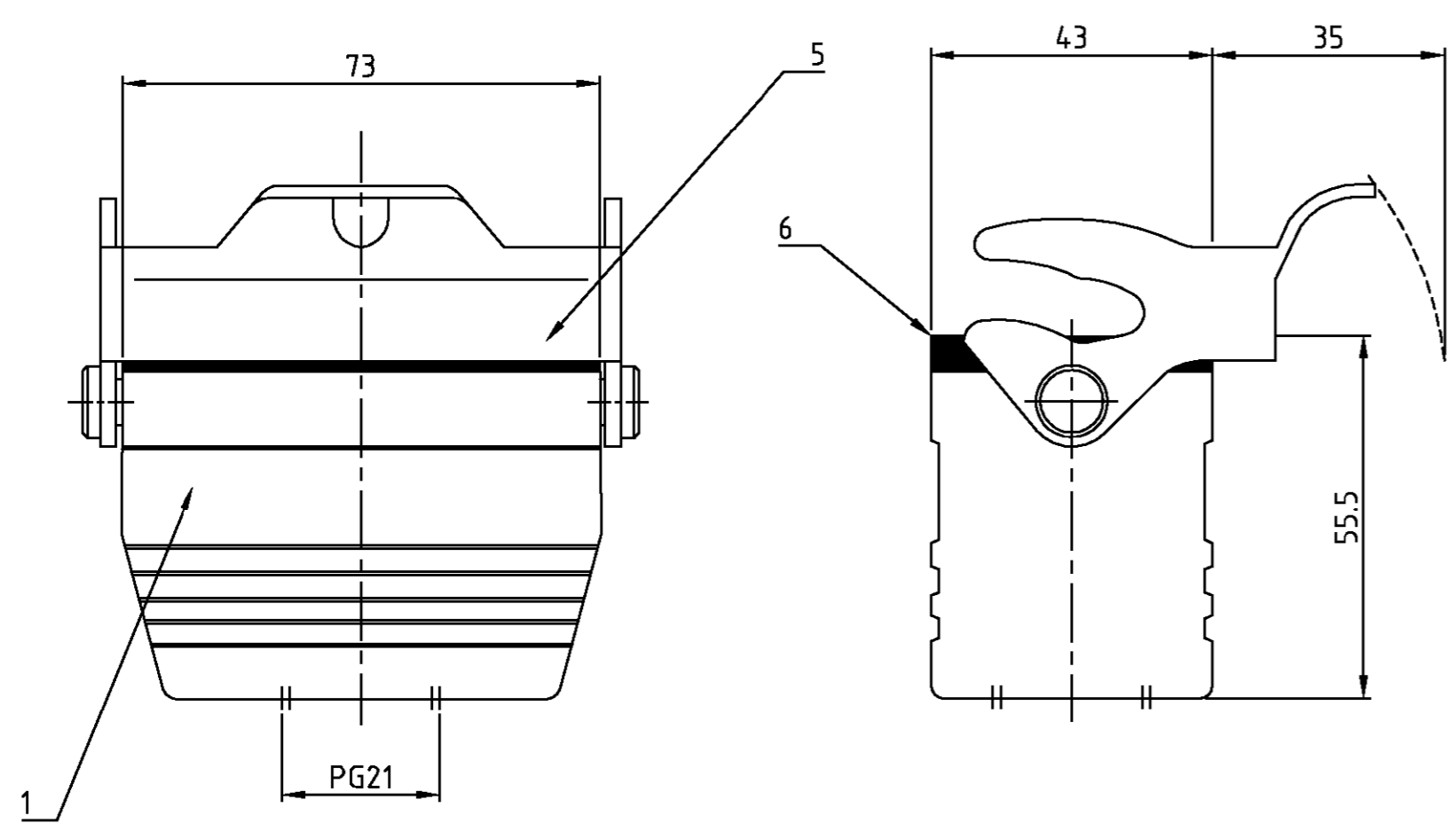


THIS DRAWING IS UNPUBLISHED.
 VERTRAULICHE UNVERÖFFENTLICHTE ZEICHNUNG
 © COPYRIGHT 1997

RELEASED FOR PUBLICATION
 FREI FÜR VERÖFFENTLICHUNG
 .1997
 BY AMP INCORPORATED. ALL RIGHTS RESERVED.
 ALLE RECHTE VORBEHALTEN

MATED WITH:
 PASSEND ZU:
 -

LOC	DIST	REVISIONS			DATE	DWN	APVD
AI	-	P	LTR	DESCRIPTION			
PROJEKT NR.:		A1	neu gezeichnet	Eg00-2157-03	16.06.03	SR	SM



Notes,

- 1 Material: Housing: aluminium diecasting alloy
Seals: Neoprene
- 2 Surface: Varnisch- grey
- aluminium oxid + varnish black
- 3 Varnisch on the inside not necessarily

Bemerkungen,

- 1 Material: Gehäuse: Alu-Druckguß-Legierung
Dichtung: Neoprene
- 2 Oberfläche: Lackierung - grau
-Aluminiumoxid + Lackierung schwarz
- 3 Lackierung im Gehäuse ist nicht notwendig

1	1	1	Profilichtung/profile seal	Neoprene	-	black/schwarz	6	-
-	1	-	LB-Bügel/side clip	Stahl/steel	verzinkt/zink plated	blau/blue	5	
2	-	-	VS-Bügel/locking clip	V2A/stainl. steel	blank/even		4	
-	-	2	VS-Bügel/locking clip	Stahl/steel	verzinkt/zink plated	blau/blue	3	
1	-	-	Kupplungsgehäuse HB-K/cable-to-cable hood	Aluminium/ALU	Aluminiumoxid	black/schwarz	2	
-	1	1	Kupplungsgehäuse HB/cable-to-cable hood	Aluminium/ALU	-	grey/grau	1	
2-1	1-2	1-1	DESCRIPTION / BENENNUNG	MATERIAL	SURFACE/OBERFLÄCHE	COLOR/FARBE	ITEM NO. POS.	REMARKS / BEMERKUNGEN

HB-K.10.KD0-VS.1.21.G	HB.10.KD0-LB.1.21.G	HB.10.KD0-VS.1.21.G	<small>THIS DRAWING IS A CONTROLLED DOCUMENT FOR AMP INCORPORATED. IT IS SUBJECT TO CHANGE AND THE CONTROLLING ENGINEERING ORGANIZATION SHOULD BE CONTACTED FOR THE LATEST REVISION. DIESER ZEICHNUNGSDOKUMENT WIRD DURCH AMP INCORPORATED KONTROLLIERT. ÄNDERUNGEN, DIE SICH TECHNISCH FORTSCHRITT DUEHN, SIND VORBEHALTEN DEN JEWELLS LETZTUEBLIEN ANDERLAGESTAND EMPFAHRE SE AMP APPROVE.</small>		DWN Schneider 16.06.03	HTS Elektrotechnik 53819 Neunkirchen, Germany
			DIMENSIONS: DIMENSIONEN: mm	TOLERANCES UNLESS OTHERWISE SPECIFIED: ALLGEMEINTOLERANZEN 1. ISO 8015 2. ISO 2768 - mH - E 3. DIN 16901 - 140	CHK Schweiger 16.06.03	
ORDERING TEXT/BESTELLTTEXT			0 PLC 1 PLC 2 PLC 3 PLC ANGLES / WINKEL FINISH / OBERFLAECHE/FARBE	APVD - PRODUCT SPEC PRODUKTSPEZ. - APPLICATION SPEC VERARBEITUNGSSPEZ. - WEIGHT GEWICHT -	Cable to cable hood housing Kupplungsgehäuse HB.10.KD0.1.21.G	
					SIZE A2	CAGE CODE 00779
					DRAWING NO. ZEICHNUNGS-NR. C=1102282	RESTRICTED TO NUR FÜR
					CUSTOMER DRAWING /KUNDENZEICHNUNG MASSSTAB 1:1 BLATT 1 OF VON 1 REV A1	