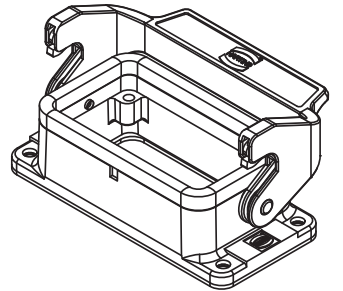
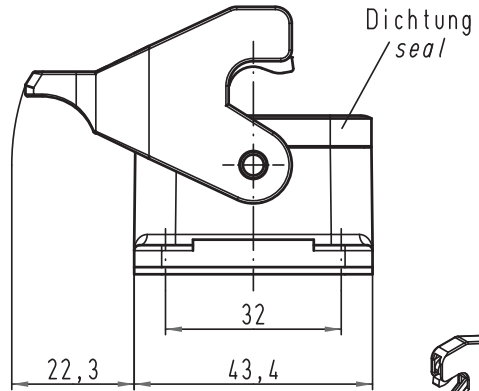
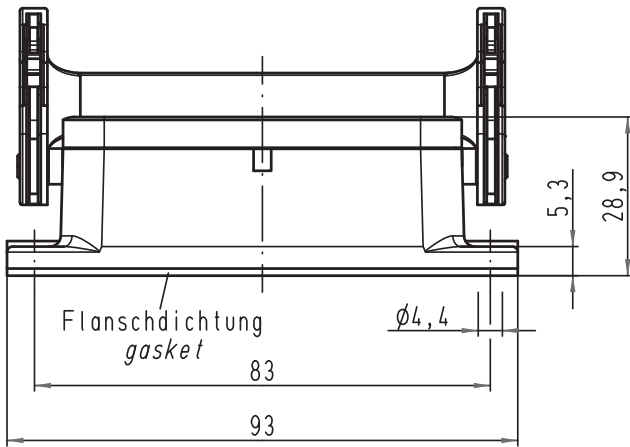
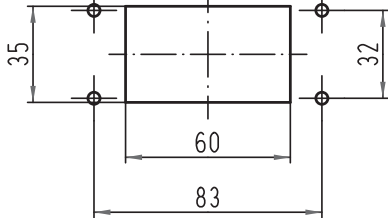


Alle Rechte vorbehalten/ All rights reserved



1:2 Montageausschnitt
panel cut out



		Techn. Character.			Nicht tolerierte Maß/Free size tolerances		
			Dat.	Name	Maßstab/Scale		
			Detail.	06.10.09	Spr	1:1	
			Insp.		Be		
			Stand.				
A			HARTING Electric GmbH & Co. KG D-32339 Espelkamp			TB 09 34 003 0305	
Mod.	Dat.	Name				Sub. TB 09 34 003 0305 v. 16.02.00	
						Blatt/page	

Han 3HvE-agg-LB
Anbaugeschäube
housing bulkhead mounting

TB 09 34 003 0305

Sub. TB 09 34 003 0305 v. 16.02.00