

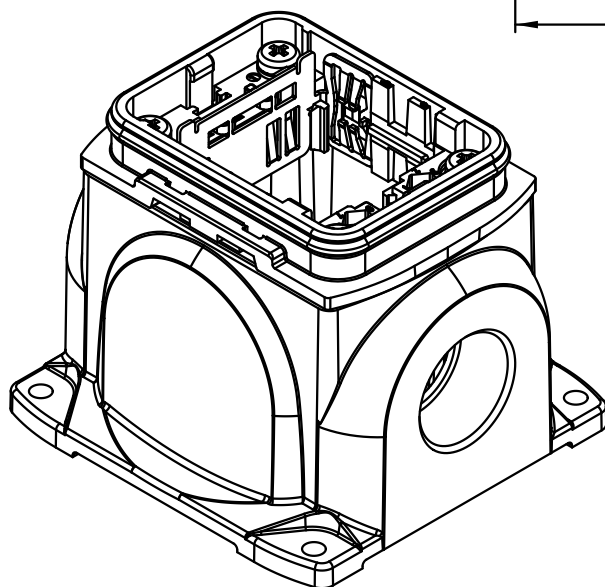
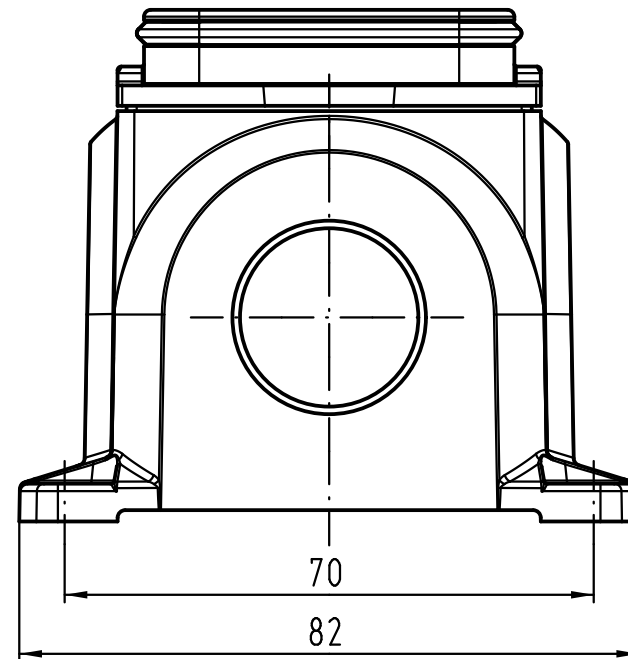
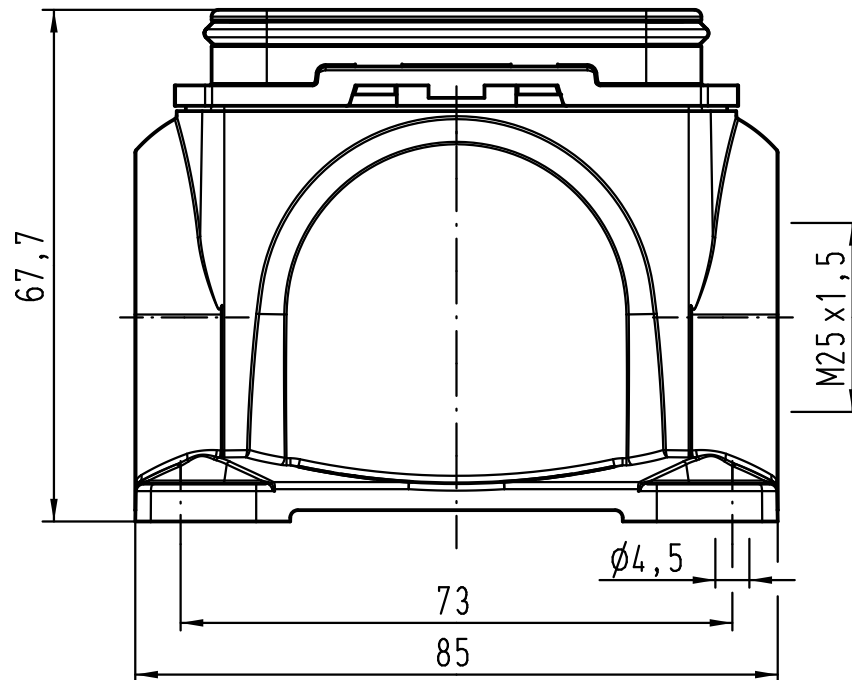
1 2 3 4 5 6

A

B

C

D



All Dimensions in mm Original Size DIN A 4		Techn. Character.			Nicht tolerierte Maße! Free size tolerances		
			Dat.	Name	Maßstab/ Scale  1:1	<b>Han Yellock 30</b> Sockelgehäuse 1xM25 <i>housing surface mounting 1xM25</i>	
			Detail.	28.03.11			Ho
			Insp.				Bei
			Stand.				
A			HARTING Electric GmbH & Co. KG			<b>TB 11 12 300 1211</b> Sub.	
Mod.	Dat.	Name	D-32339 Espelkamp				
						Blatt/ page	