

LOC	DIST	REVISIONS				
J	-	REV	DESCRIPTION	DATE	OWN	APVD
		A	RELEASED	22MAR06	SS	S1
		A1	REVISED ECR-06-021383	04SEP06	SS	KS
		B	REVISED ECR-10-007503	23APR10	TS	KB
		B1	REVISED ECR-10-014182	05JUL10	TS	KB

- 1, - 3: AS SHOWN
 - 1, - 3: 本図

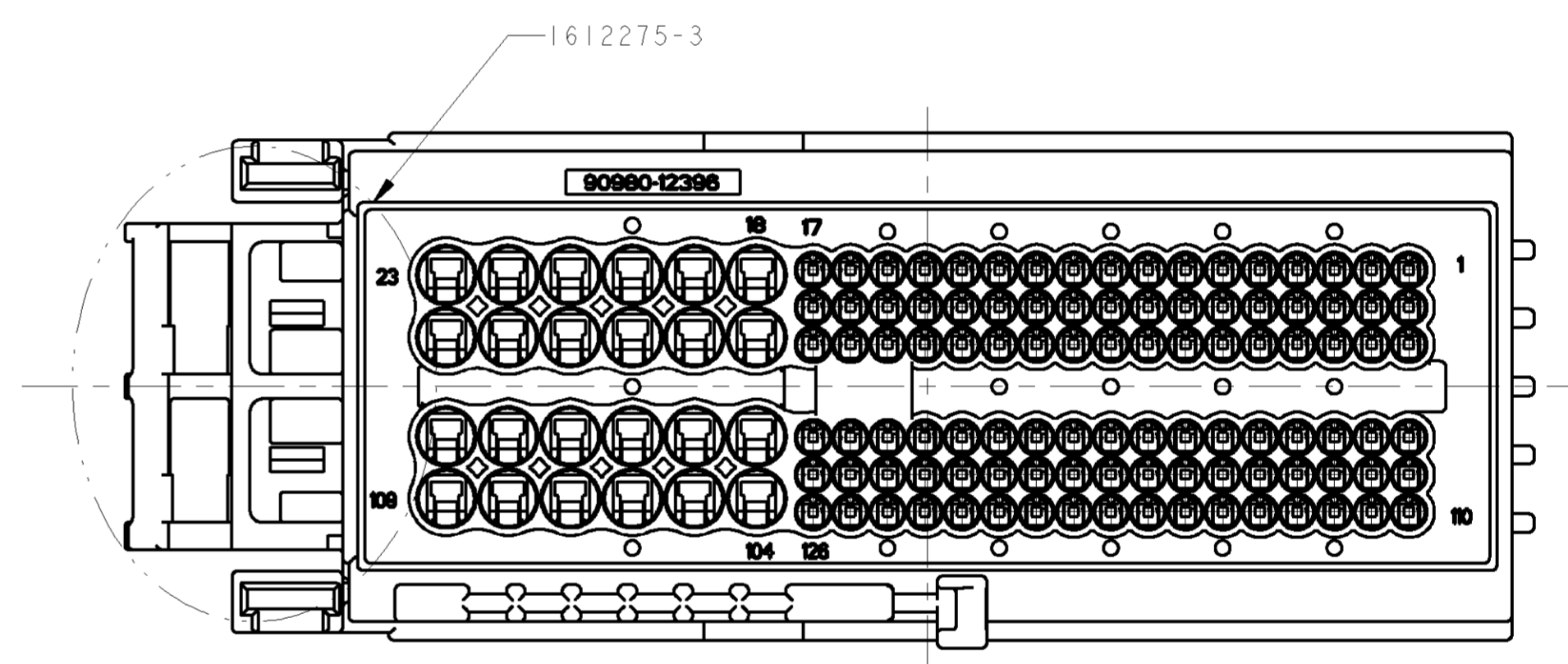
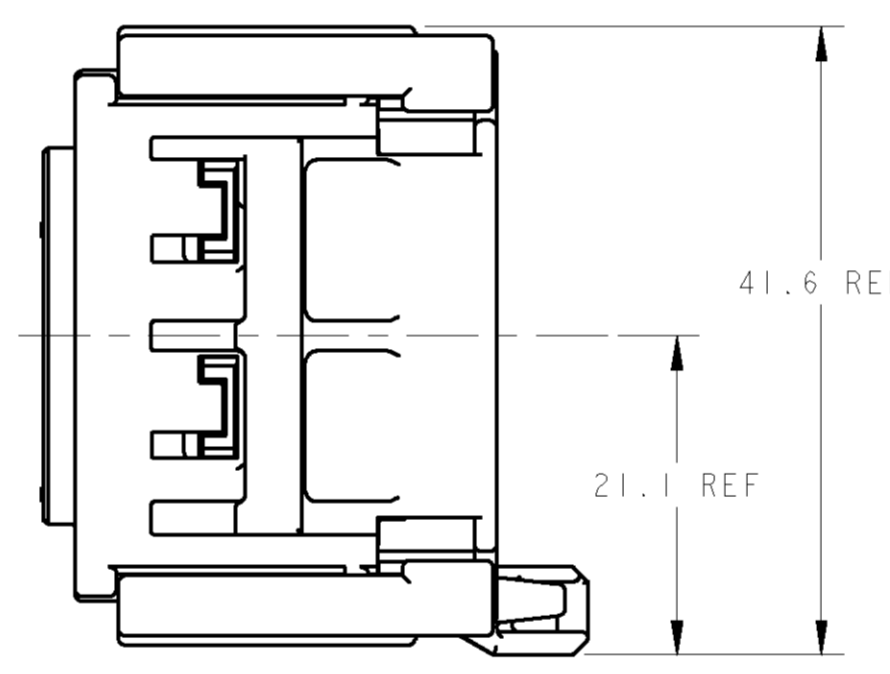
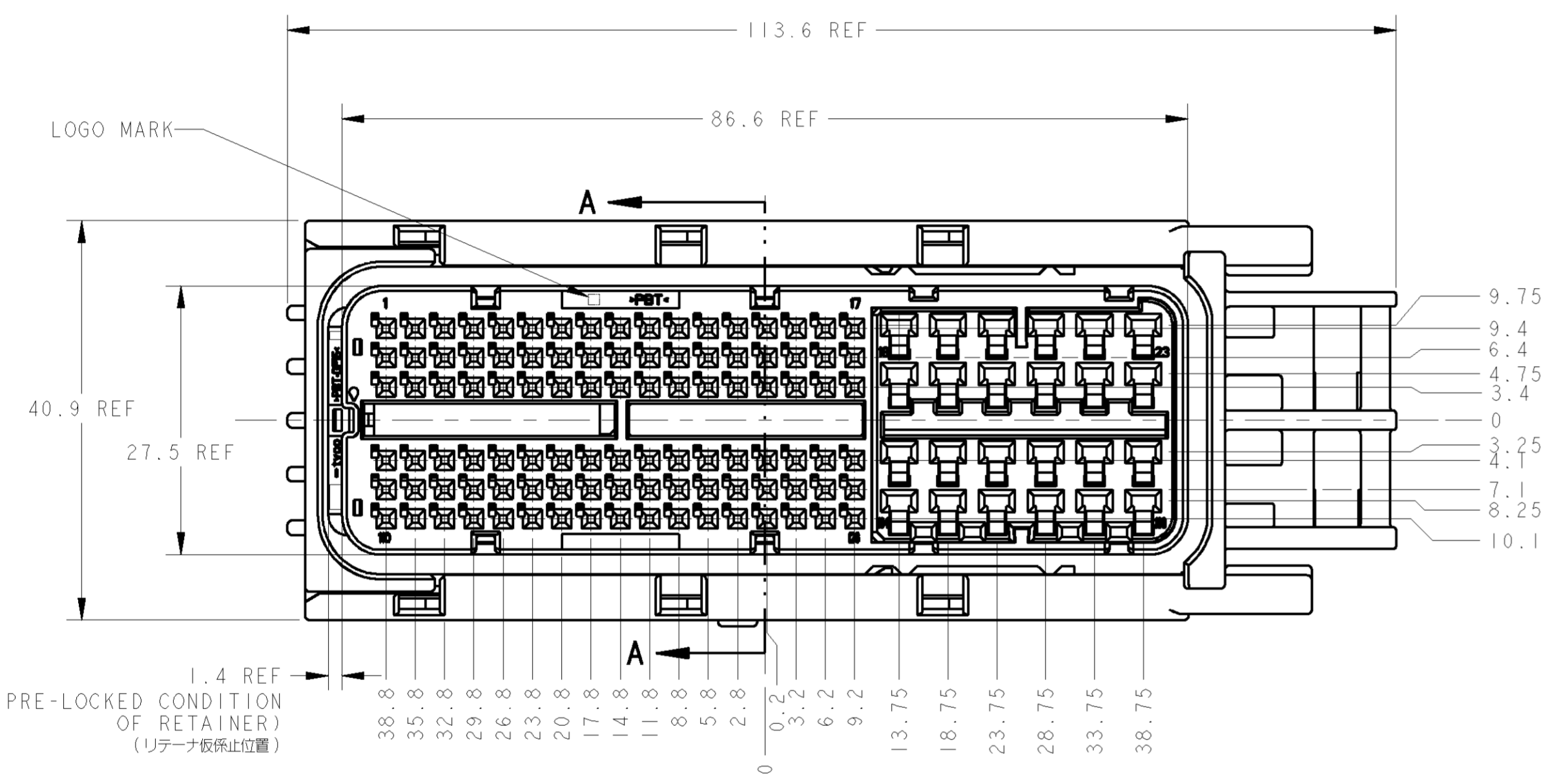
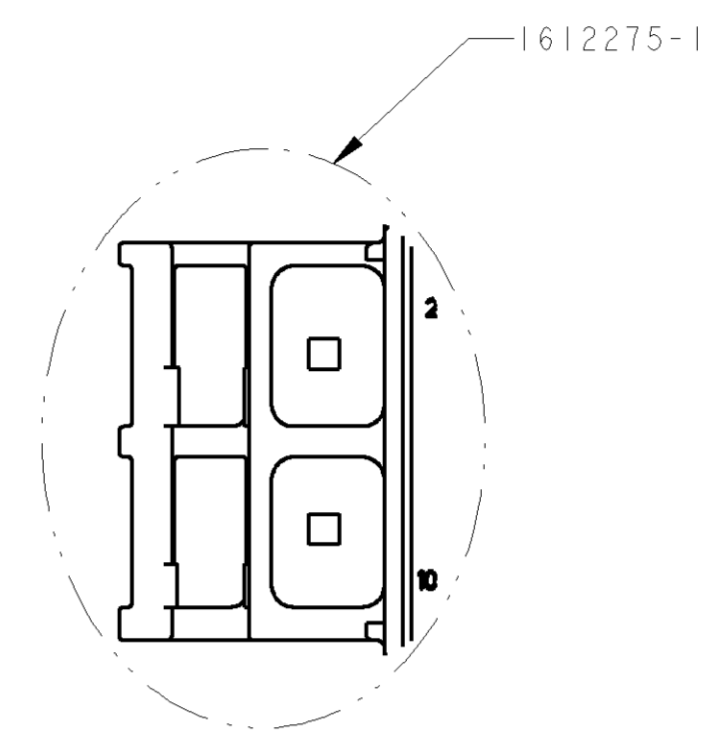
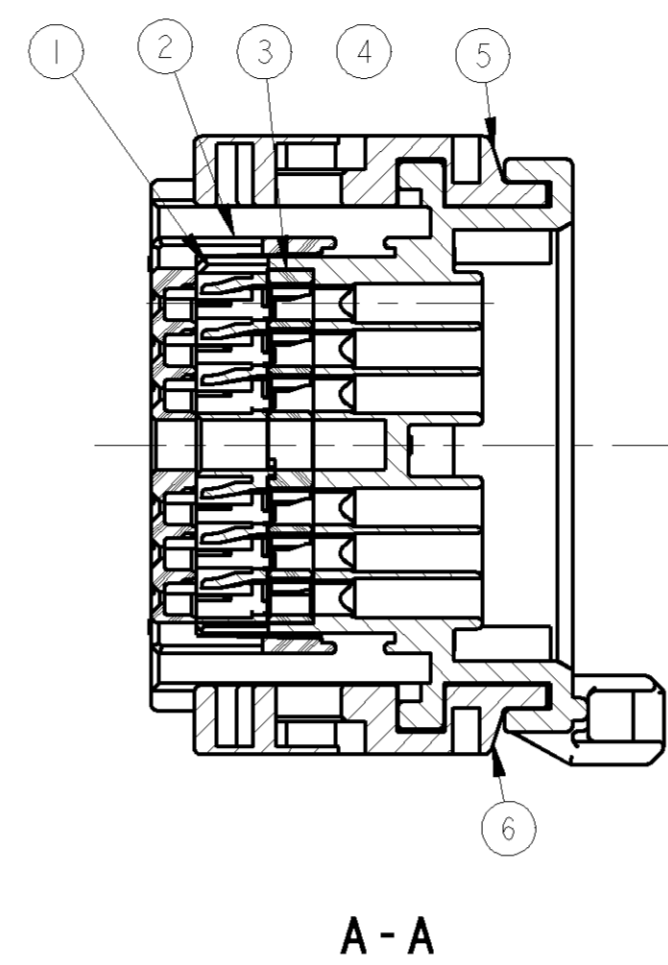
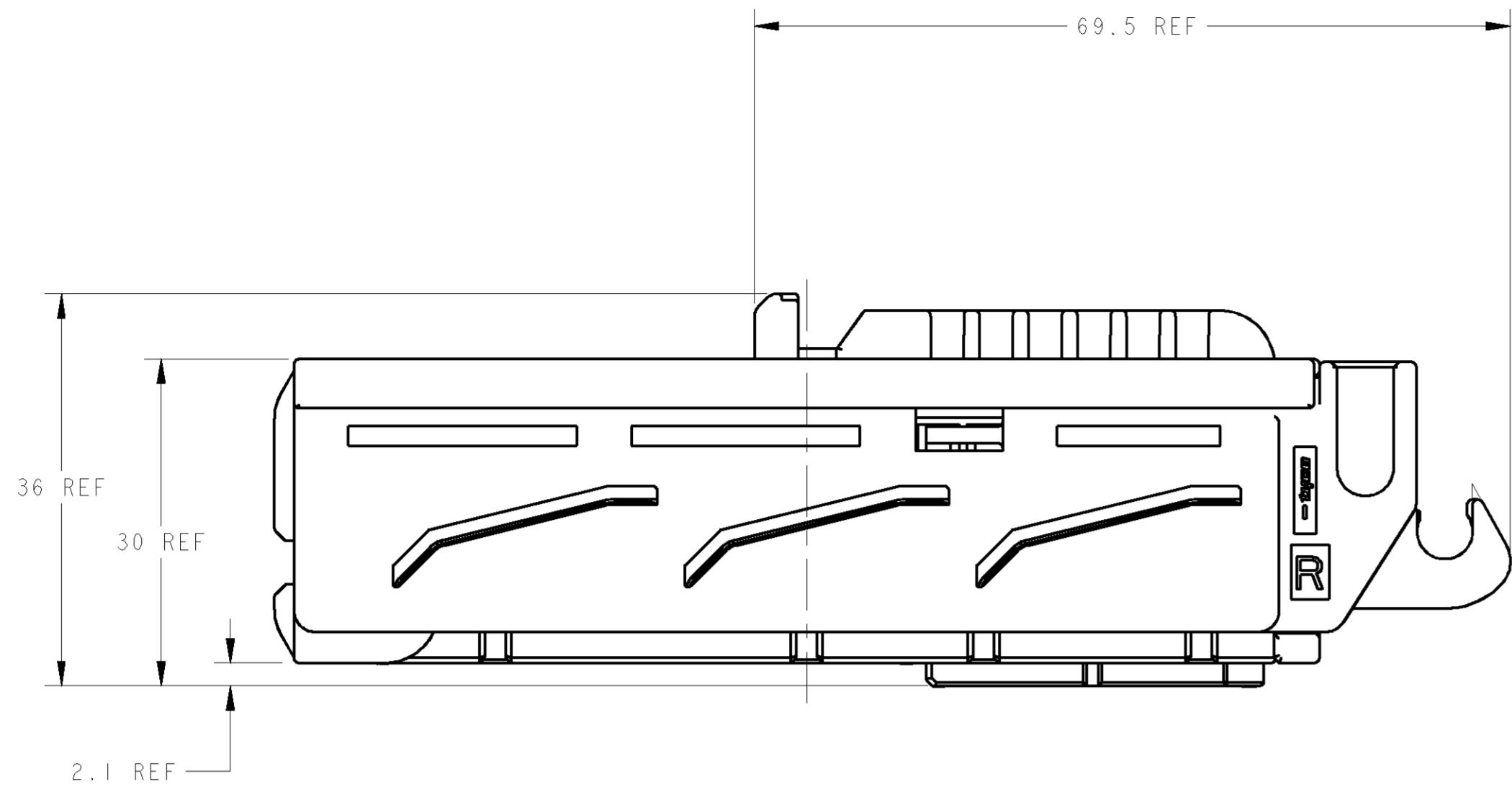


TABLE-1

PAPER BOX ダンボール箱 ソフトトレイ プリスタートレイ	PAPER BOX ダンボール箱 ソフトトレイ プリスタートレイ	PAPER BOX ダンボール箱 ソフトトレイ プリスタートレイ	PAPER BOX ダンボール箱 ソフトトレイ プリスタートレイ	OUTER 外装 INNER 内装	PACKING STYLE 梱包形態			ITEM NO.
I	I	I	I	BLACK	PBT	SLIDER-L	6	
I	I	I	I	BLACK	PBT	SLIDER-R	5	
I	I	I	I	REDDISH BROWN	SILICONE	SEAL RING	4	
I	—/—	I	—/—	LIGHT GRAY	PBT	RETAINER 89POS	3	
—/—	I	—/—	I	NATURAL		RETAINER 126POS		
I	I	I	I	BLACK	PBT	FRONT CAV	2	
I	—/—	—/—	—/—	BLACK	PBT	PLUG HSG 89POS FOR CLIP	1	
—/—	I	—/—	—/—			PLUG HSG 126POS FOR CLIP		
—/—	—/—	I	—/—			PLUG HSG 89POS		
—/—	—/—	—/—	I	—/—	—/—	PLUG HSG 126POS	—	
1612275-4	1612275-3	1612275-2	1612275-1	COLOR	MATERIAL	NAME	ITEM NO.	
89POS	126POS	89POS	126POS	AVAILABLE CAVITY POS 使用可能キャビティ数				
69 g	69 g	70 g	70 g	NET WEIGHT 質量				

- MATING CONNECTOR IS(P/N):
 1612275-1/-3(126POS):1612272(186POS)
 1612275-2/-4(89POS):1717313(149POS)
 - HANDLING OF THIS PART SHOULD FOLLOW INSTRUCTION SHEET NO.411-78084.
 - COMPONENTS OF THIS PART;SEE TABLE-1.
 - THIS PRODUCT IS SHIPPED WITH RETAINER PRE-LOCKED POSITION.
 - ASSEMBLED BY CUSTOMER.
 - LEVER P/N FOR SUPPLEMENT(P/N):1612281
 - PLEASE USE A WIRE COVER, WHEN YOU CANNOT SECURE THE WORKING SPACE BETWEEN A LEVER AND AN ELECTRIC WIRE.
 - 1 AND -2 ARE THE CLIP NON-CORRESPONDENCES.
- 嵌合相手品番(P/N):
 1612275-1/-3(126POS):1612272(186POS)
 1612275-2/-4(89POS):1717313(149POS)
 - 本製品の取扱は取扱説明書NO.411-78084に従うこと
 - 本製品の構成部品:TABLE-1参照
 - リテーナは仮係止状態で出荷される。
 - レバーは顧客にて組立される。
 - 補給用レバー品番(P/N):1612281
 - レバーと電線の隙間(作業スペース)が確保出来ない時はカバーを使用下さい。
 - 1,-2は、フリップ非対応です。

OWN: S. SHISHIKURA Z2MAR06
 CHK: K. SAKAMAKI Z2MAR06
 APVD: S. ISOHATA Z2MAR06

TOLERANCES UNLESS OTHERWISE SPECIFIED:
 寸法公差 ±0.3
 H-PLC ±0.1
 D-PLC ±0.01
 S-PLC ±0.001
 F-PLC ±0.001
 FINISH 表面処理

PRODUCT SPEC: 108-5891
 APPLICATION SPEC: 114-5336

WEIGHT: SEE TABLE
 CUSTOMER DRAWING

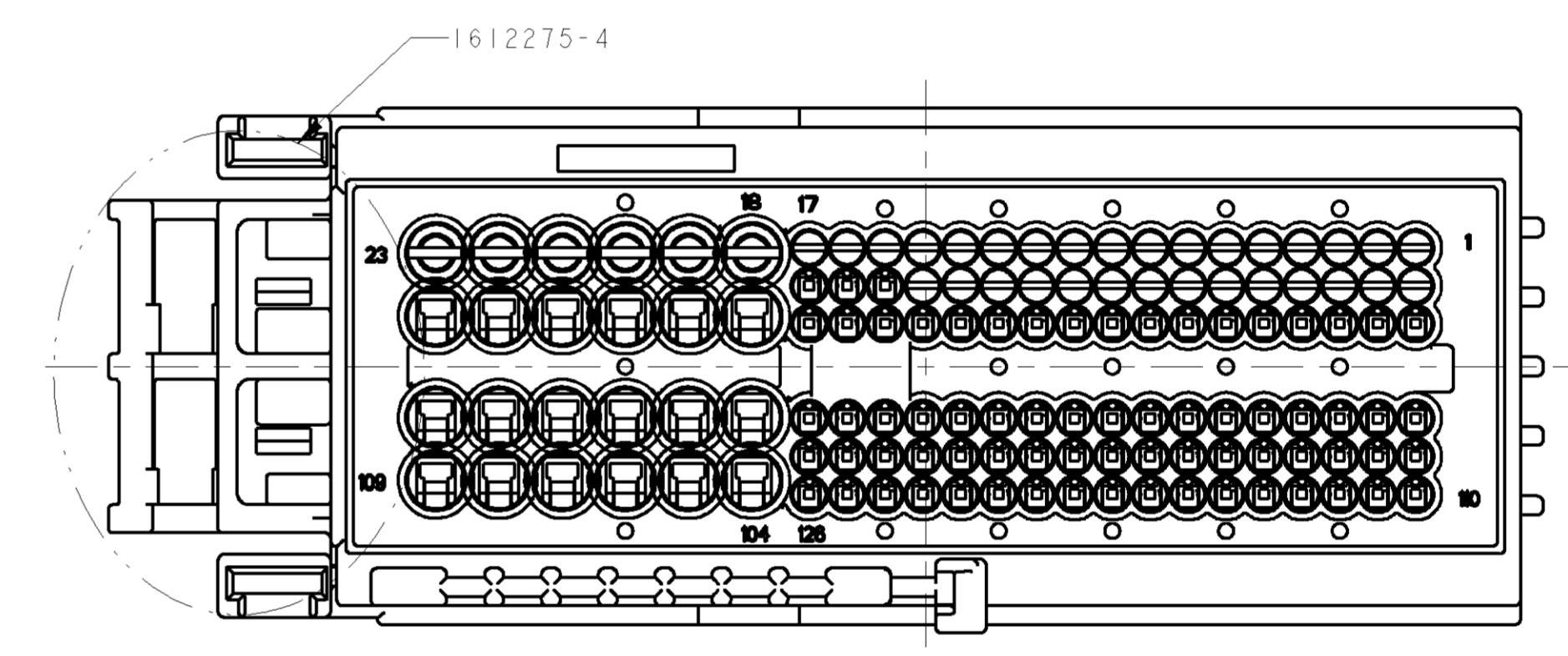
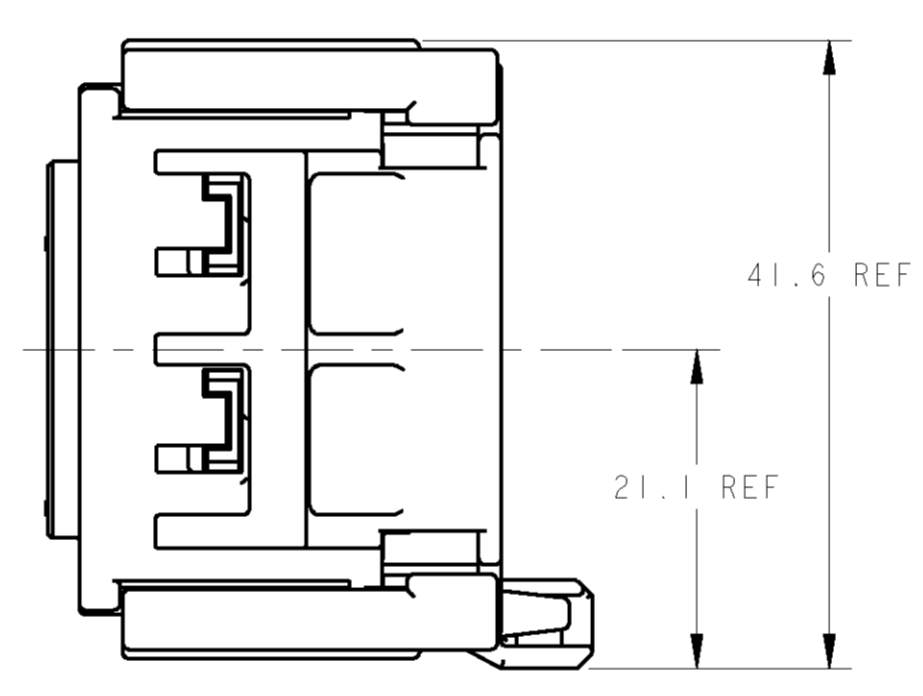
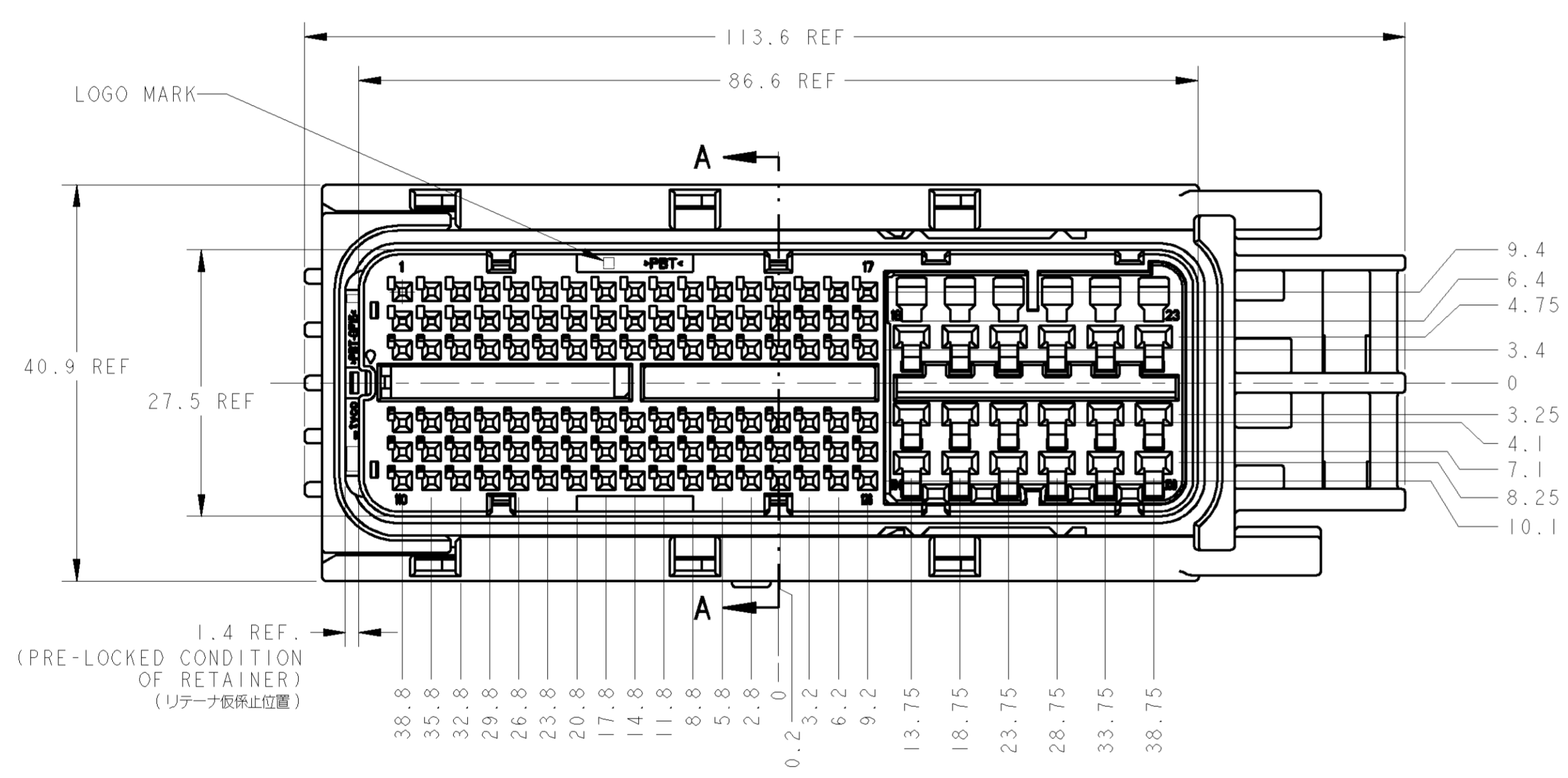
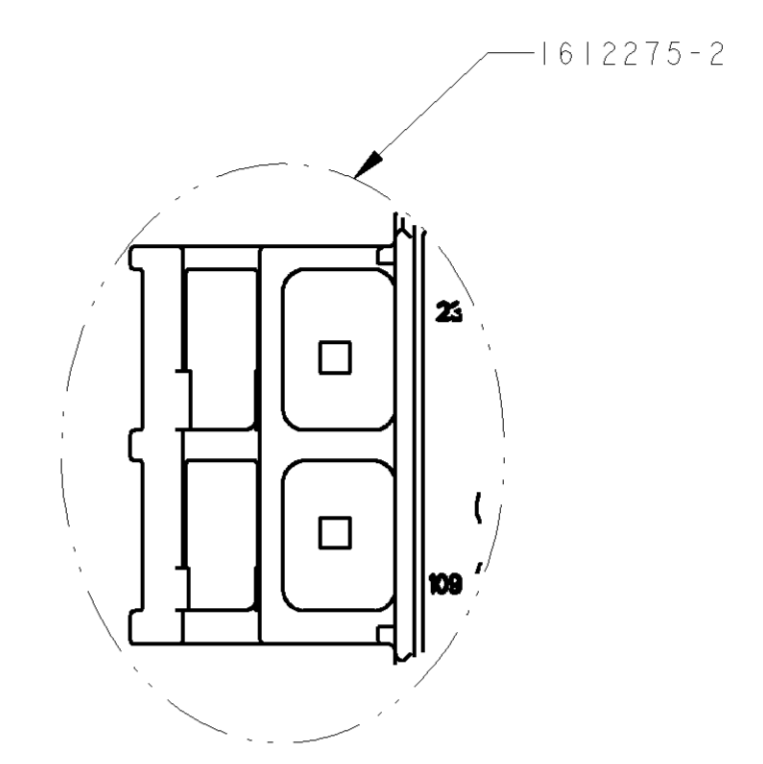
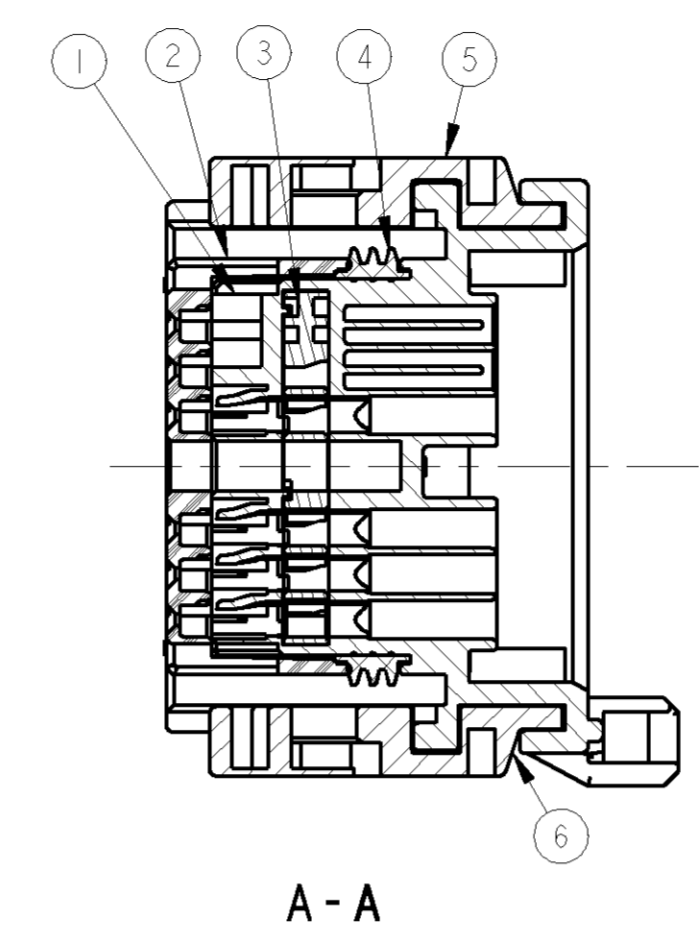
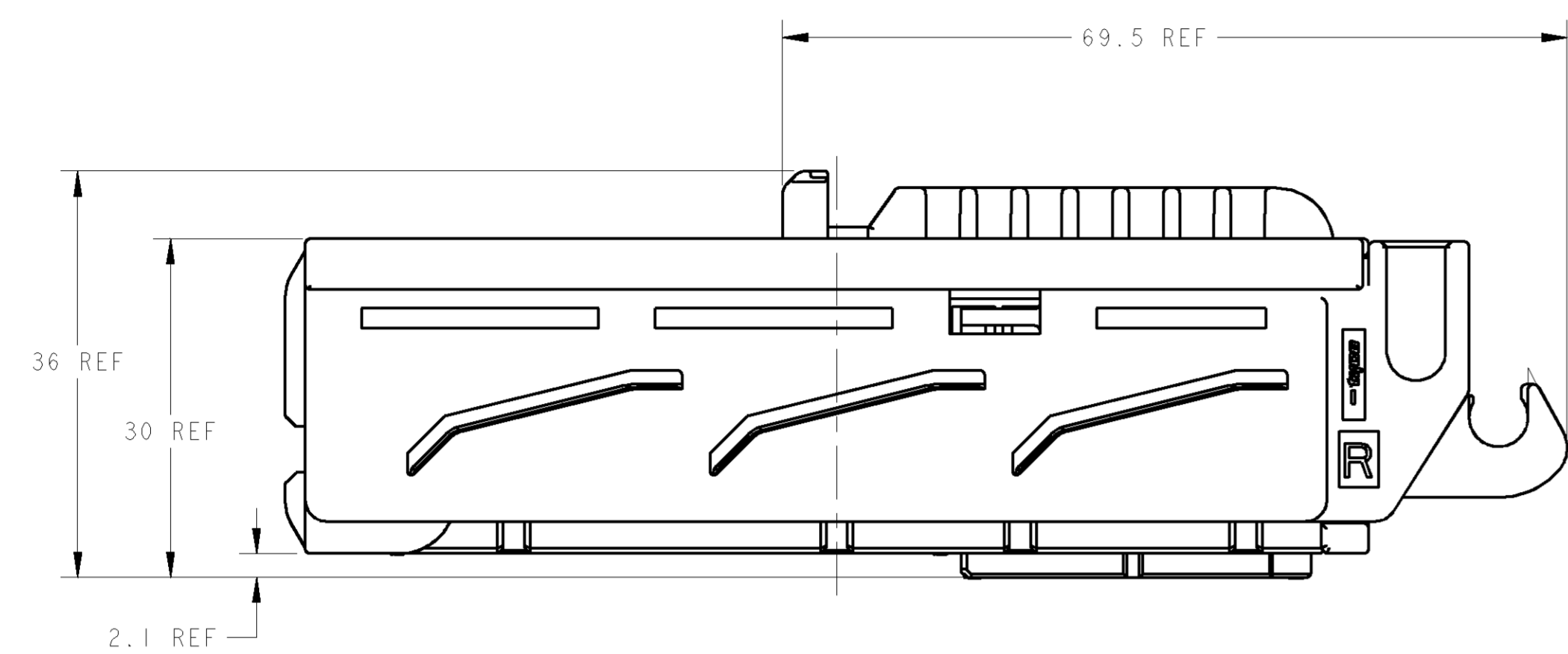
NAME: SEATED EFI ECU
 0.64/2.311 I/O CONNECTOR
 126POS/89POS PLUG HOUSING ASSY

SIZE: 114-5336
 CASE CODE: A100779
 DRAWING NO: 1612275

SCALE: 2:1 SHEET 1 OF 2 REV. B1

LOC	DIST	REV	DATE	OWN	APVD
J	-				
		REV	DESCRIPTION	DATE	OWN
		-	SEE SHEET 1	-	-

-2, -4: AS SHOWN
 -2, -4: 本図



DIMENSIONS: 寸法 		TOLERANCES UNLESS OTHERWISE SPECIFIED 公差 1 PLC ±0.1 2 P/B GLE ±0.01 3 PLC ±0.001 4 PLC ±0.0001 ANGLES 寸法		DWN CHK APVD	Tyco Electronics Tyco Electronics Corporation Kawasaki, Japan
MATERIAL 材質		FINISH 仕上		PRODUCT SPEC 製品仕様 APPLICATION SPEC 応用仕様 WEIGHT 重量 CUSTOMER DRAWING	NAME SEATED EFI ECU 0.64/2.311 I/O CONNECTOR 126POS/89POS PLUG HOUSING ASSY SIZE CASE CODE DRAWING NO A100779 SCALE 2:1 SHEET 2 OF 2 REV B1