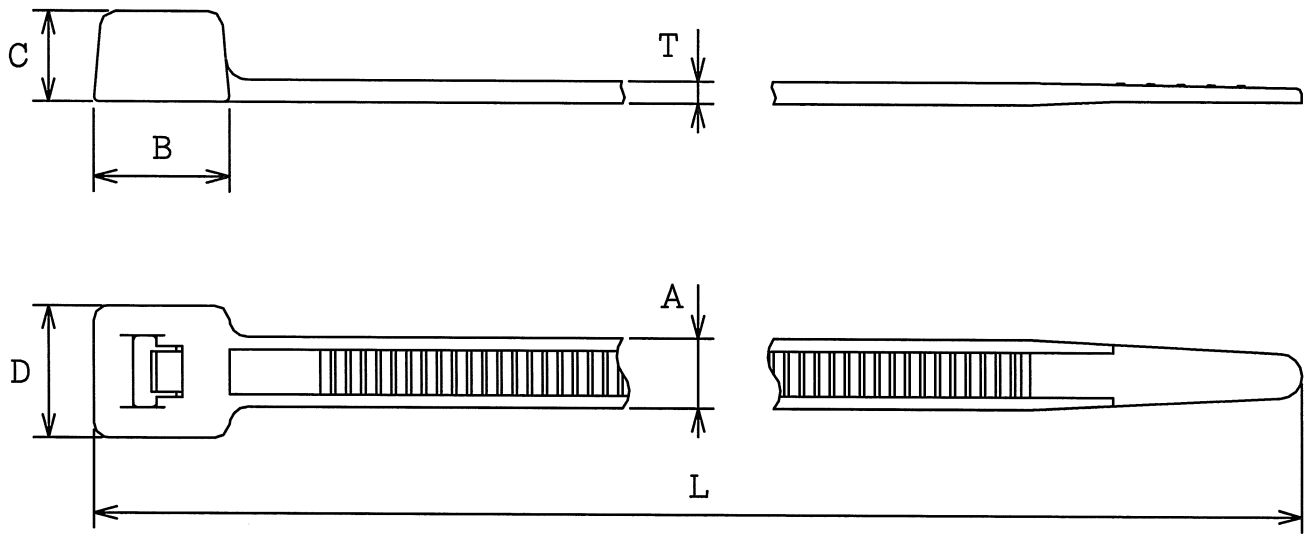


SW 2007		符号×数 Part	変更事項 Revision Record	担当者 Changed	日付 Date	確認 Checked	日付 Date	承認 Approved	日付 Date
------------	--	--------------	-------------------------	----------------	------------	---------------	------------	----------------	------------



型番 Product Code	材質 Material	色 Color	結束後使用温度範囲 Temperature Range (After Bundle)	UL	
				主原料 Material	製品 Product
T50R-TZ	ふっ素樹脂 耐熱・耐薬品 /ETFE Heat Stabilized & Chemical resistance	青色 Blue	-80℃~+170℃	UL94V-0	E64962

L	T	A	B	C	D
201.0±2.0	1.5±0.2	4.7±0.2	9.0±0.2	6.0±0.2	8.8±0.2

結束径/Bundle Diameter

φ5~φ50

ループ引張強度(最小値)
/Min. Loop Tensile Strength

222.3N

寸法単位/Dimension Units

mm

性能 / Performance
仕様 / Specification

本製図の著作権はヘルマンタイトン(株)に属し事前の書面での許可無く第三者にもらしたり複写することを禁ずる。
The copyright of this drawing is reserved by HELLERMANN TYTON. It is issued on condition that it is not reproduced, copied or disclosed to a third party, either wholly or in part, without the consent of HELLERMANN TYTON.

製図/Drawn	15/02/2010	S. Yokoyama	尺度 / Scale	2 : 1	
承認/Approved	15/02/2010	T. Takagaki	製品名/型番 / Title スタンダードタイ / T50R-TZ STANDARD TIE		
 HellermannTyton Co., Ltd.			UNS No.	111-00732	用紙 D. Size A4
			図面番号/Drawing-No.	10047-13-401	ページ Sheet 1/1

XCT-TCJ040CST