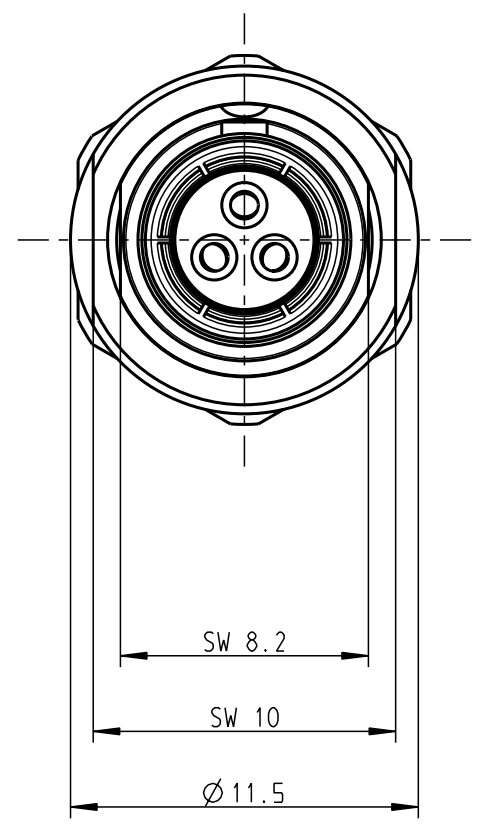
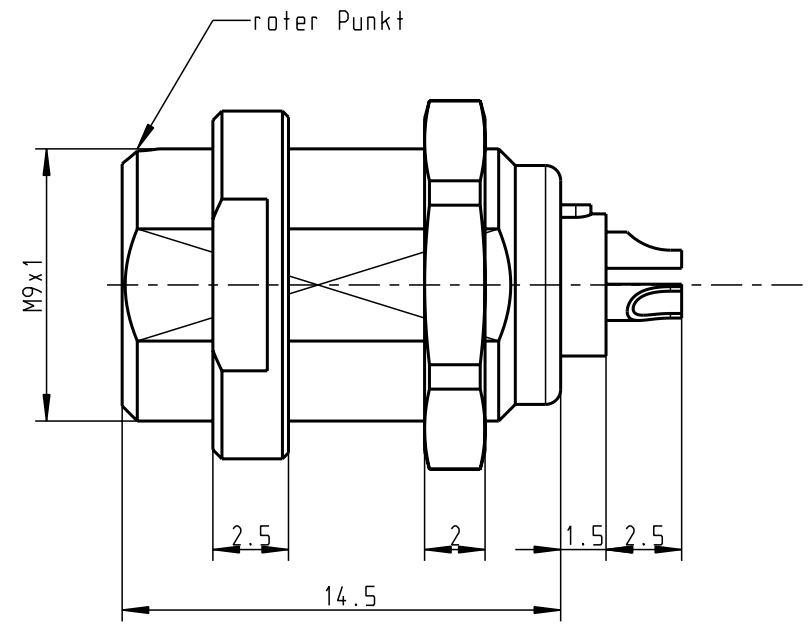
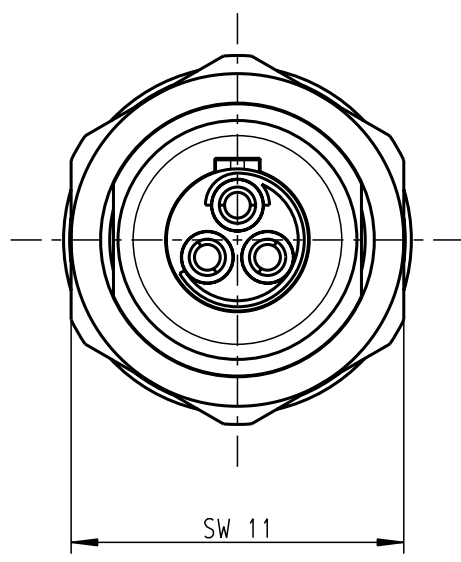


Für diese Unterlage behalten wir uns alle Rechte vor, auch für den Fall der Patentierung oder Gebrauchsmusteranmeldung. Sie darf ohne unsere vorherige schriftliche Zustimmung weder vervielfältigt noch sonstwie benutzt, noch Drucken zugänglich gemacht werden.

Nur rot gestempelte oder auf Laufrunde gedruckte Dokumente unterliegen dem Änderungsdienst und sind zur Fertigung freigegeben. Only red stamped or on jobcard printed documents are managed. These documents are approved for production.

All Rights reserved, including possible patents or trademarks. Documents shall not be provided to a third party or duplicated in any form without prior written permission.

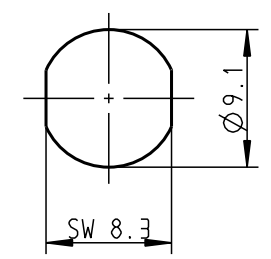
CAD: Pro/ENGINEER



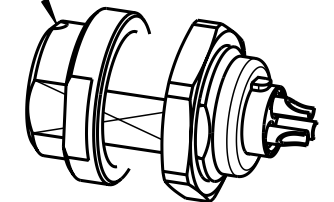
Technische Daten


- Werkstoffe:
 Gehäuse: CU-Legierung
 Kontakte: CU-Legierung
 Isolierkörper: PEEK
- Oberflächen:
 Gehäuse: Mattchrom
 Kontakte: galv. Au
- Schutzart im gesteckten Zustand: IP 50
- Kontaktart: Buchse Ø 0.90mm
 Anschluß: Löt, AWG 22 - 0.38mm²
- Strombelastung:
 Einzelkontakt: 10A
 Einsatz komplett: 10A
 Prüfspannung nach VDE 0627: 875V

Montagebohrung



roter Punkt



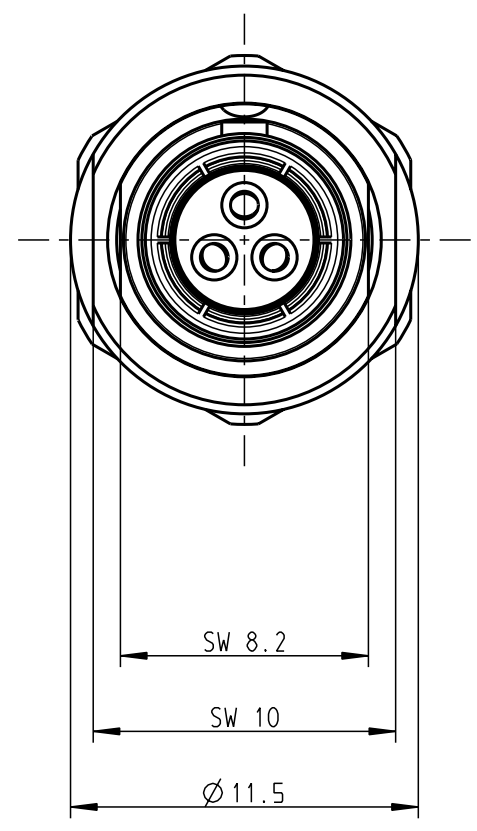
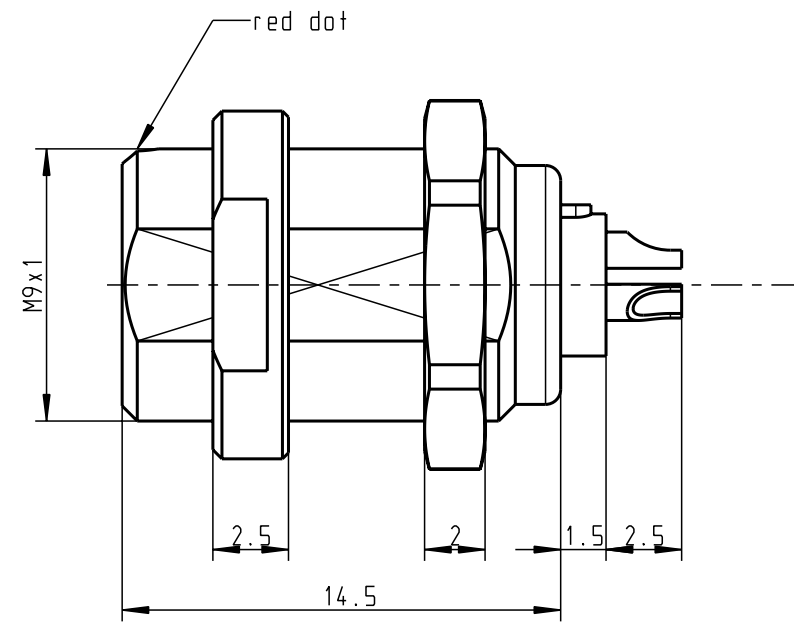
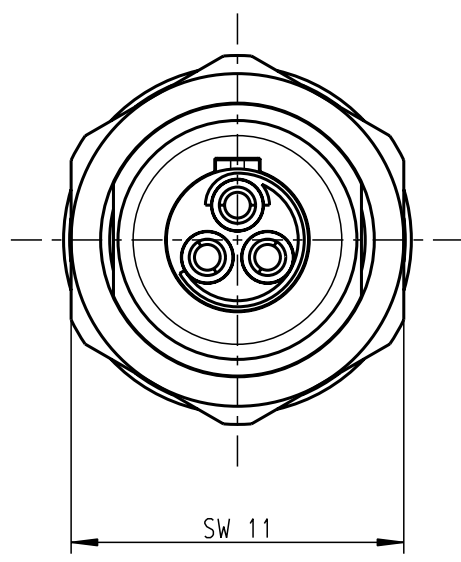
				Maße ohne Toleranzangabe nach mittel DIN ISO 2768		PE-Modell-Nr.:	
						CAD-Nr.:	
						Bl.:	
				2008 Tag Name		Benennung:	
				Bearb 10.9. GATEWAYUser		Geräteteil	
				Gepr.		Maßstab:	
				Norm.		4:1	
				 otto dunkel gmbh		Zeichnungs-Nr.:	
						G50L0C-P03LJG0-0000	
Änd-zust.				Aend.-Mitt		Datum	
				Name		Vervielf. Pause	
						Ersatz für:	
						Nr.	

Für diese Unterlage behalten wir uns alle Rechte vor, auch für den Fall der Patentierung oder Gebrauchsmusteranmeldung. Sie darf ohne unsere vorherige schriftliche Zustimmung weder vervielfältigt noch sonstwie benutzt, noch Dritten zugänglich gemacht werden.

Nur rot gestempelte oder auf Laufr Karte gedruckte Dokumente unterliegen dem Änderungsdienst und sind zur Fertigung freigegeben. Only red stamped or on jobcard printed documents are managed. These documents are approved for production.

All Rights reserved, including possible patents or trademarks. Documents shall not be provided to a third party or duplicated in any form without prior written permission.

CAD: Pro/ENGINEER



Technical Data

materials:
 housing: cu-alloy
 contacts: cu-alloy
 insulation body: PEEK

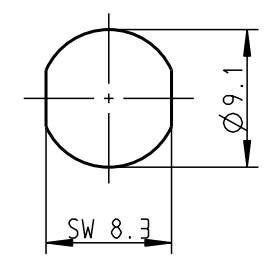
surface:
 housing: matt chromate
 contacts: galv. Au

protection in mated class: IP 50

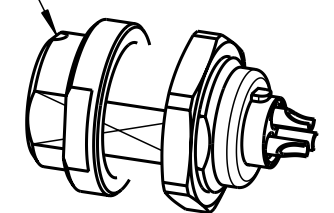
contact type: socket Ø 0.90mm
 contact termination: solder, AWG 22 - 0.38mm²


current load:
 single contact: 10A
 insert: 10A
 test voltage according VDE 0627: 875V

panel cut-out



red dot



				Dimensions without tolerances acc. to middle DIN ISO 2768		PE-modell-nr.:	
				2008		CAD-nr.:	
				date		sheet.:	
				name		scale:	
				prep. 10.9. GATEWAYUser		4:1	
				app.		drawing nr.:	
				norm.		G50LOC-P03LJG0-0000	
				 otto dunkel gmbh		copy	
index notice date name						replacement for:	