

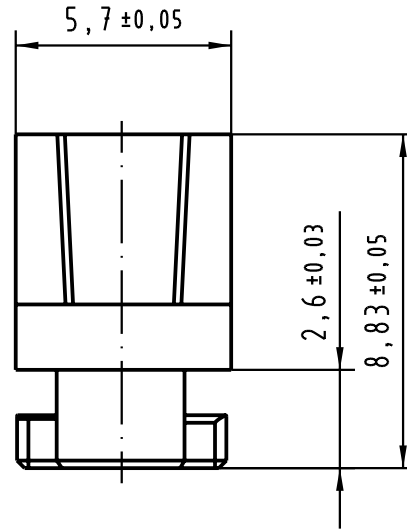
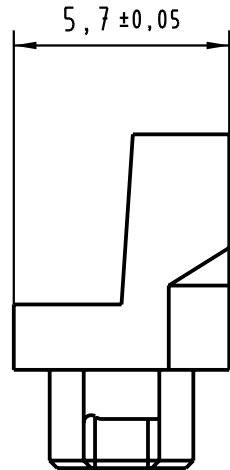
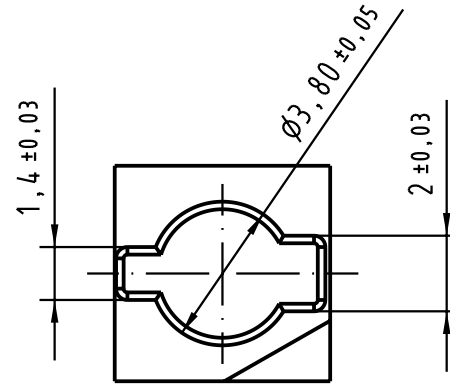
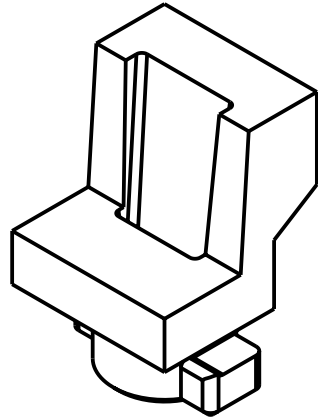
5

4

3

2

1



All Dimensions in mm Original Size DIN A 4			Techn. Character.			Nicht tolerierte Maßel/Free size tolerances		
				Dat.	Name	Maßstab/Scale  5:1	red coding for F-type female connector	
			Detail.	27.07.99	Ko			
			Insp.	27.07.99	Pa			
			Stand.					
31649	15.09.03	Hage.	HARTING Electronics GmbH & Co. KG				TB 09 06 001 9960	
26075			D-32339 ESPELKAMP					
Mod.	Dat.	Name					Blatt/ page	
							Sub.	