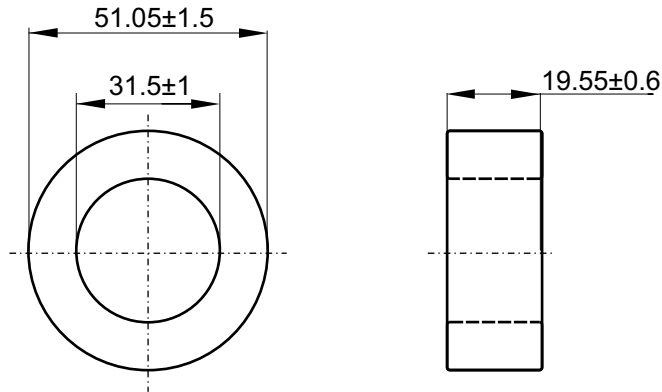


Nazwa / Name **TX51/32/19-3C90**
 Numer kodu / Code number **4327 030 11061**



Magnetical dimensions according to: / Właściwości magnetyczne zgodne z: IEC 205

$\Sigma l/A$ (mm ⁻¹)	$\Sigma l/A^2$ (mm ⁻³)	A_e : 172 mm ²	l_e : 125 mm	V_e : 21475 mm ³
0.727	0.004			Weight/Waga: ≈ 108 g

Specified value / Wartości specyfikowane

Symbol Symbol	Nominal Nominał	Unit Jednostka	Frequency Częstotliwość f [kHz]	Induction Indukcja (mT)	Equipment (Sprzęt pomiarowy) (1)	Temperature Temperatura t [°C]
Al	3980±20%	nH	100	≤1	HP-4284A	25±3
Pv (2)	≤2.4	W	25	200	---	100
	≤2.4	W	100	100		

(1) Or similar / Lub podobny
 (2) Average within specified value / Wartość średnia w zakresie wartości specyfikowanych
 Individual values could go up to +10% / Pojedyncze wartości mogą być większe o 10%

VISUAL REQUIREMENTS according to: I-15-002
KONTROLA WIZUALNA według: I-15-002
High voltage insulation >1kV / Napięcie przebicia izolacji >1kV

 UN-D 28 Ra w mikrometrach (μm)	Tolerances unless otherwise stated Tolerancja (jeśli nie ustalono inaczej) Dimensions Wymiary ±3% Angle Kąt	 UN-D 603	Name Nazwisko Krzysztof Murgrabia	Signature Podpis Mariusz Murgrabia	Date Data 09-04-03
General Roughness Chropowatość	Unit Jednostka mm.	MATERIAL 3C90 acc. to MATERIAL 3C90 zgodnie z: KPN-K1959	Check Sprawdził Krzysztof Murgrabia	Approval Zatwierdził Mariusz Murgrabia	UNCONTROLLED COPY generated electronically, conform with original up to the date of its creation KOPIA NIEKONTROLOWANA wygenerowana elektronicznie, zgodna z oryginałem w dniu jego zatwierdzenia
Scale Skala Brak	PROJ.EURO PROJ.EURO 	TX51/32/19-3C90 Toroid coated: Epoxy Cream RAL 1014 Toroid pokryty: Epoxy kremowy RAL 1014	Other Inne	TYPE NUMBER / TYP LAB REF No. ---	
Status/Status	Status/Status	4327 030 11060	D C B A	09-04-03	A-4
Issued by: Wydano przez: M.Zagórska / K.S.	SUPERSEDES ZASTĘPUJE	SHEETS STRONY 1	SHEET STRONA 110-02	DATE DATA 09-04-03	Property of WŁAŚCICIEL Ferroxcube Polska Sp. z o.o. SKIERNIEWICE, POLAND