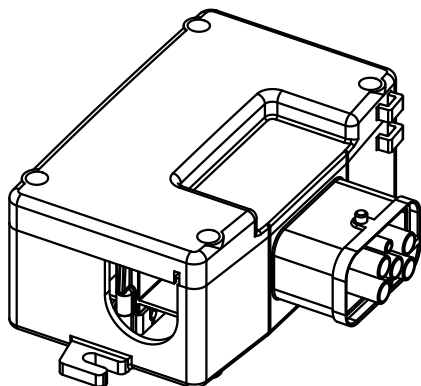
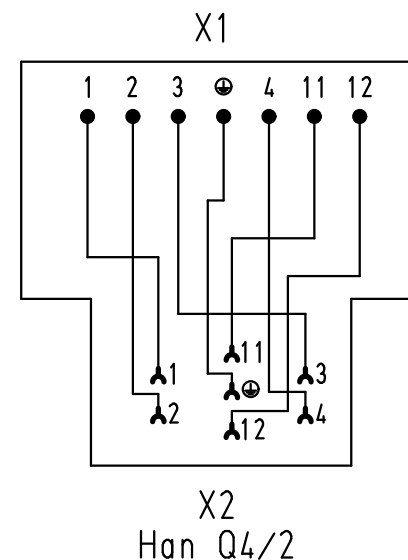


Schaltplan / wiring plan



All Dimensions in mm Original Size DIN A 4			Techn. Character.			Nicht tolerierte Masse! Free size tolerances		
			Dat.	Name	Massestab/Scale 1:2	Han Power-S 1x Han Q4/2-F for wire gauge 2,5-4mm ²		
412586	15.03.07	Ho	Detail.	24.09.03				Ho
411507	04.03.05	Ho	Insp.					KR
411302	10.11.04	Loe.	Stand.					
411203	17.08.04	ML	HARTING Electric GmbH & Co. KG				TB 09 12 008 4804	
410694			D-32339 Espelkamp					
Mod.	Dat.	Name				Sub.	Blatt/ page	