

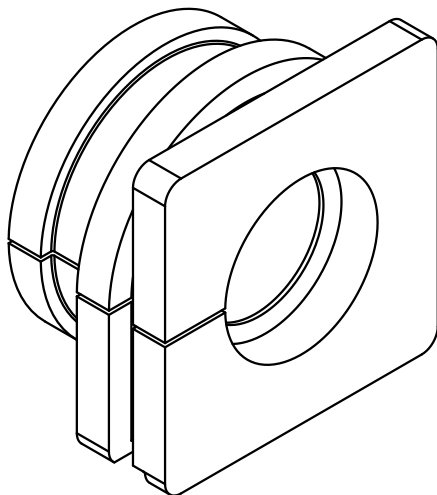
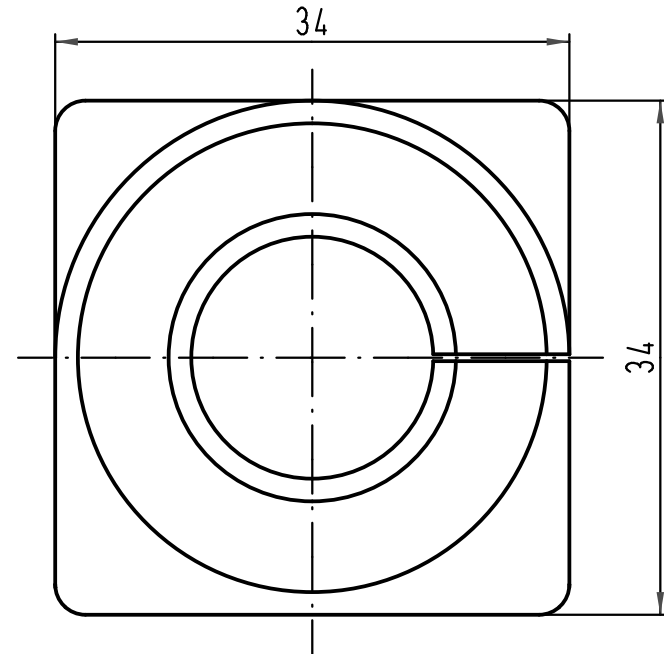
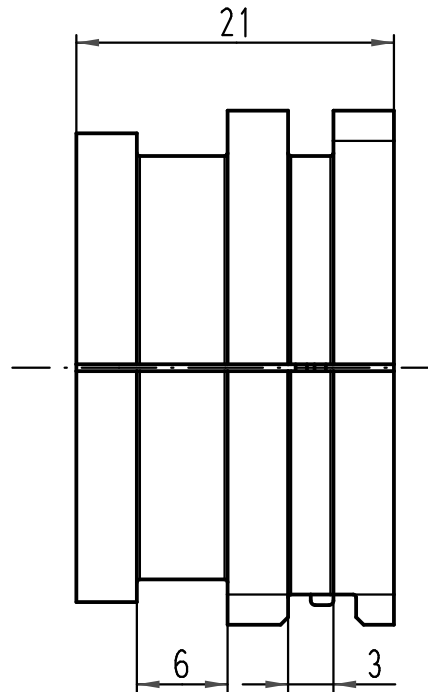
1 2 3 4 5 6

A

B

C

D



All Dimensions in mm Original Size DIN A 4			Techn. Character.			Nicht tolerierte Masse! Free size tolerances		
				Dat.	Name	Massstab/Scale  <b>2:1</b>	<b>Durchführungsdichtung / Seal</b> Han Power-S Ø16-19mm	
			Detail.	26.06.02	Pae			
			Insp.		Ole			
			Stand.					
412914	11.05.07	Ho	HARTING Electric GmbH & Co. KG				<b>TB 09 12 000 9972</b>	
410104			D-32339 Espelkamp					
Mod.	Dat.	Name					Blatt/ page Sub.	