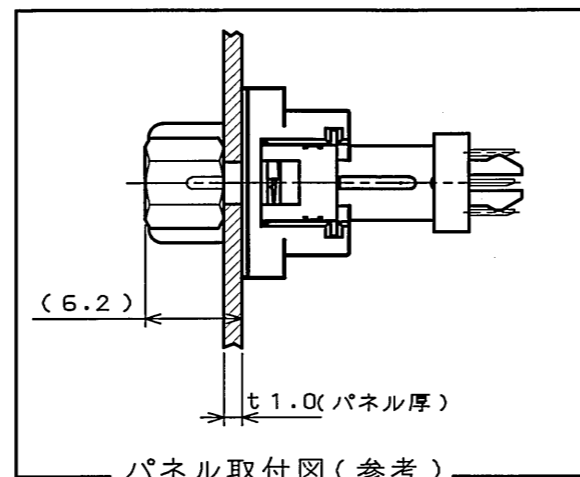
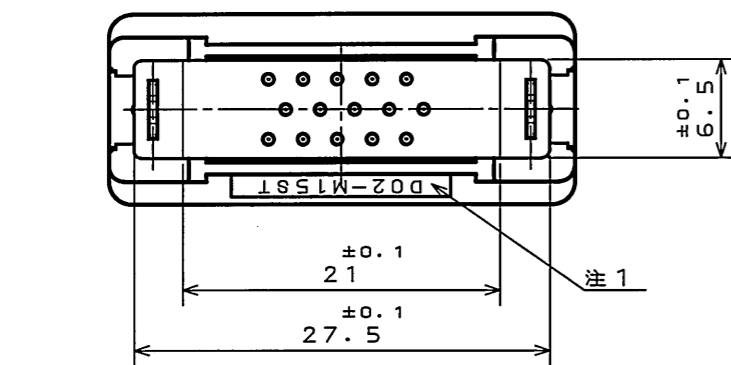
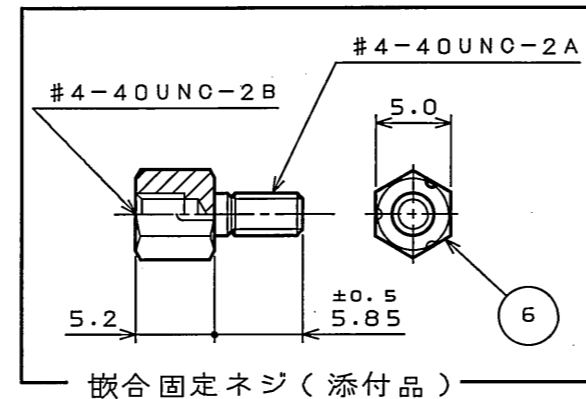
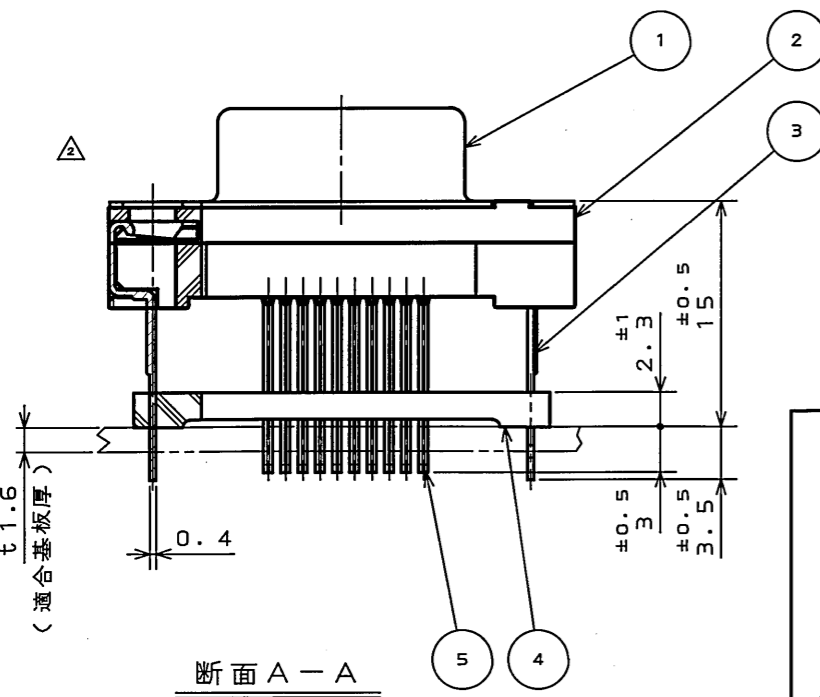
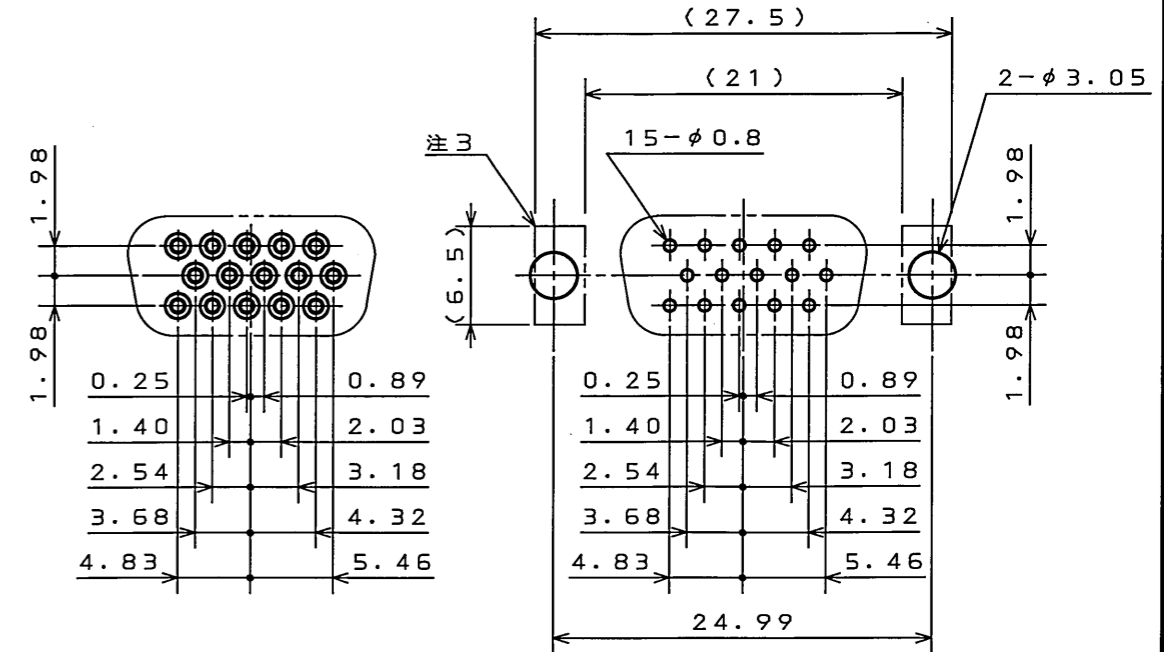
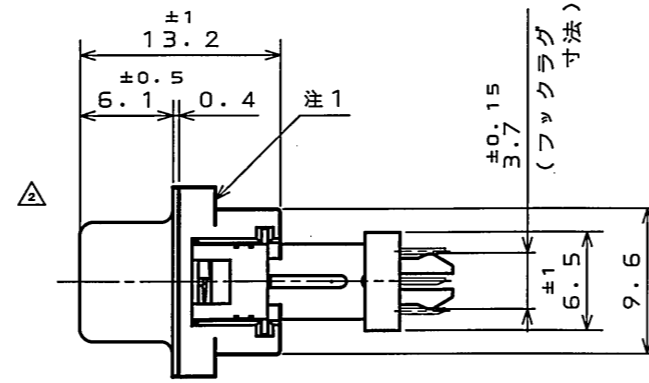
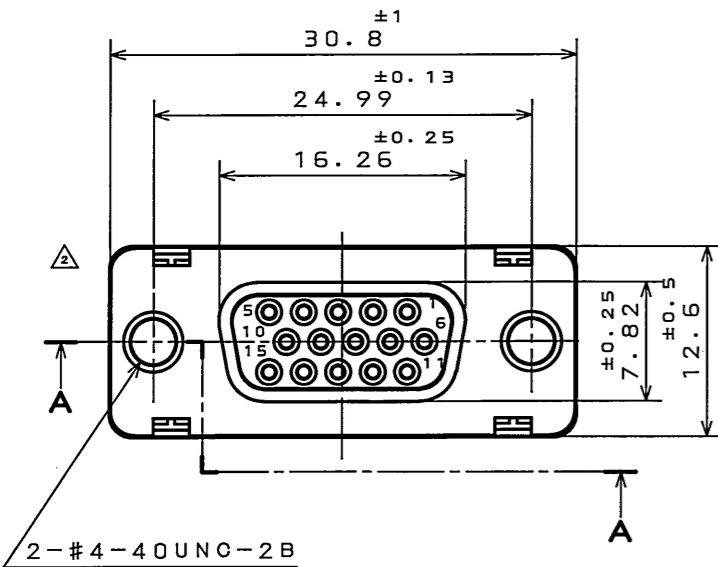


版数 REV.	年月日 DATE	DCN NO.	変更内容 DESCRIPTION	製図 DR.	担当 CHK.	査閲 APPD.	承認 APPD.
2	2006.7.13	060627	注記変更、他		野見山(亨)	乃胡	金日



嵌合面ロケーション寸法

基板取付穴寸法

- 注1. 図示の位置に「JAE」及び「D02-M15ST」を表示する。
- 2. 嵌合部はニッケル上金メッキ、スルーホール部は錫又は錫合金(無鉛)メッキである。

Au : 0.1μm以上  
Ni : 1.5μm以上  
錫又は錫合金(無鉛) : 1.0μm以上

- 3. 図示の [ ] 内部はロケーションプレートの基板接触面を示す。
- △ 4. 嵌合固定ネジの締め付けトルクは、24.5~29.4N・cmとする。尚、コネクタフランジ面から嵌合固定ネジの頂点までの距離が 6.1<sup>+0.5</sup>となるようパネルを選定してください。

- △ 5. 本部品は組立ず添付する。

6	嵌合固定ネジ	2	鋼	ニッケルメッキ	添付品(注5)
5	ソケットコンタクト	15	リン青銅	注2	
4	ロケーションプレート	1	PET		UL94V-0
3	フックラグ	2	リン青銅	錫又は錫合金(無鉛)	Sn: 3.0μm以上
2	インシュレータ	1	ガラス入PBT		UL94V-0
1	シエル	1	鋼	ニッケルメッキ	

仕様書(SPECIFICATION)	第1版(ORIGINAL DATE)	尺度(SCALE)	シリーズ(SERIES)	備考
JACS-3050-4	2003.3.3	2:1	D02	日本航空電子工業株式会社
製造 DR.	村野	名称(TITLE)	JAPAN AVIATION ELECTRONICS INDUSTRY, LTD.	
担当 CHK.	高木(洋)	D02-M15STF	図面番号(DRAWING NO.)	
査閲 APPD.		-26L9-2E		
承認 APPD.	窪田(好)	質量(MASS)	SJ038407	

公差差(GENERAL TOLERANCE)	角度(ANGLES)
寸法(DIMENSION)	° ±
. ±0.8	° × ±
.X ±0.4	
.XX ±0.1	
.XXX ±	

