



IS-044J	
作成年月日	9-10-75
改訂年月日	10-1-75

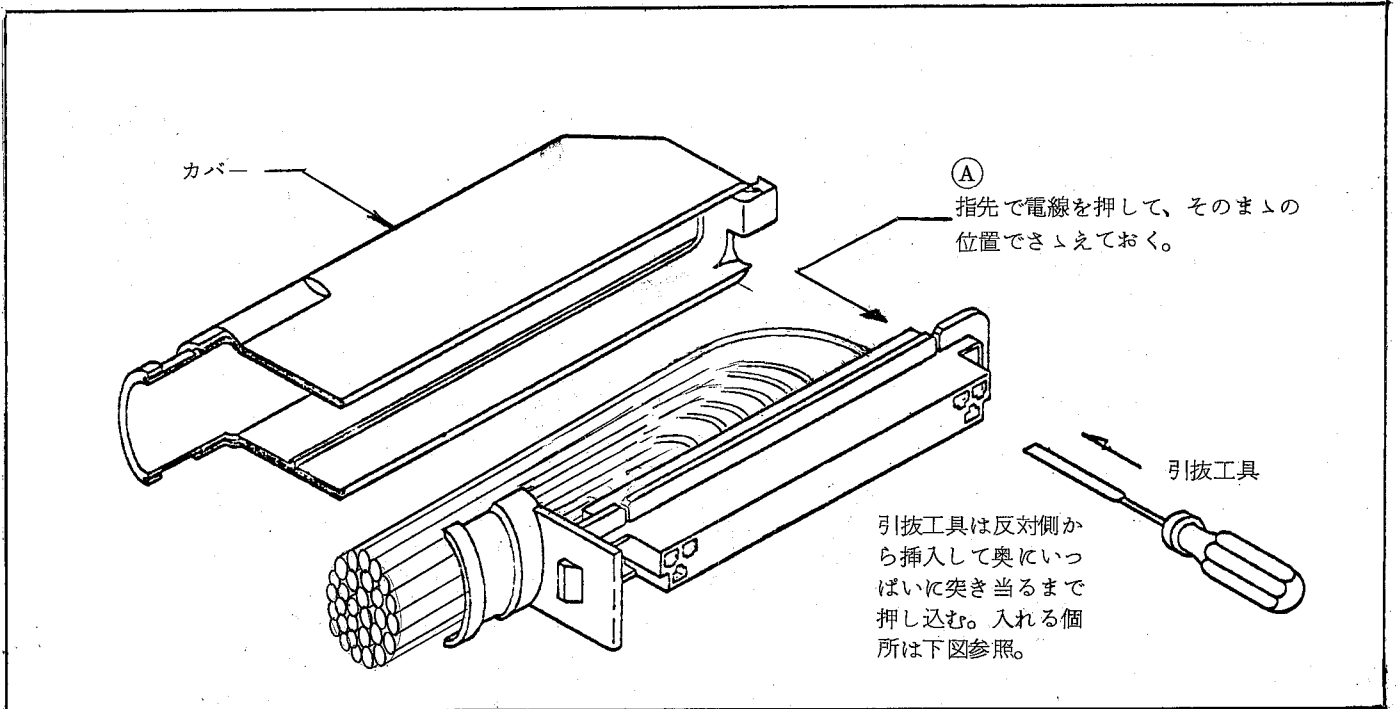


図 1

はじめに

この工具はAMPミニスプリング・リセプタクル・コンタクト型番925590-□, 925595-□, 925596-□, 925597-□ (バラ端子) をコネクタ・ハウジング型番925201-□から抜き取る際に使用します。ご使用前に本取扱説明書をよくお読み下さい。

引抜の手順

- (a) コネクタの電線側から引抜こうとするコンタクトの電線を指先で挟みコンタクトを奥に押込んでそのまま保持する。  
(図1 A参照)
- (b) 引抜工具をコネクタの嵌合側から穴に差込み、工具の先端が穴の奥に突き当たって止るまで押込みます。このとき工具の先端がコンタクトのロッキング・ランスを押し上げて、穴の中に固定された状態から解放します。  
(図1 B参照)

- (c) 工具をその位置に支えながら、電線を反対側から引き、コンタクトを穴から抜き出します。この時無理に力を入れて引くとコンタクトや電線を損傷しますので、ご注意ください。
- (d) 引抜いたコンタクトを再使用する場合は、ロッキング・ランスを起してから、コネクタに挿入して下さい。

工具は損傷しないように、他の目的に代用したりせぬようして下さい。

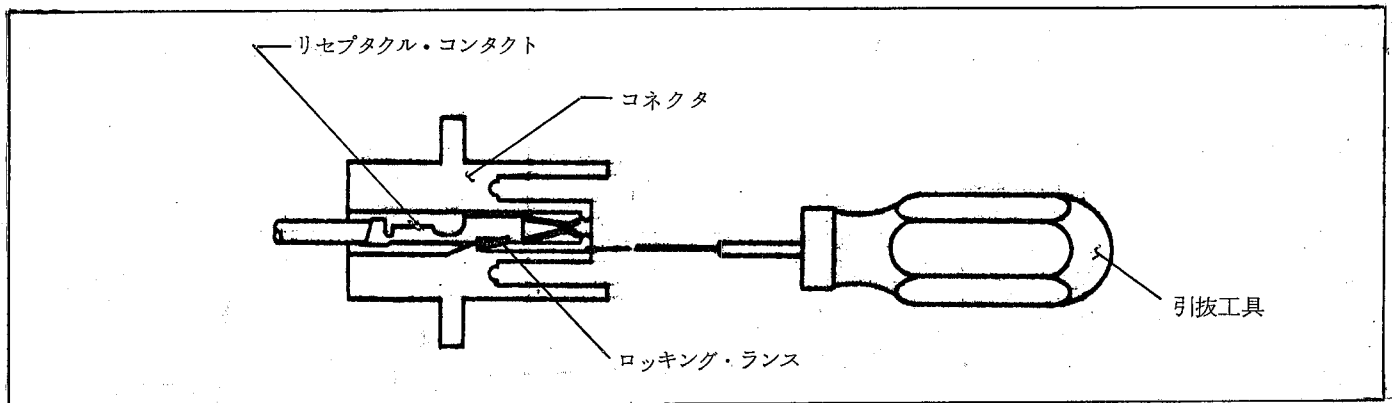


図 2