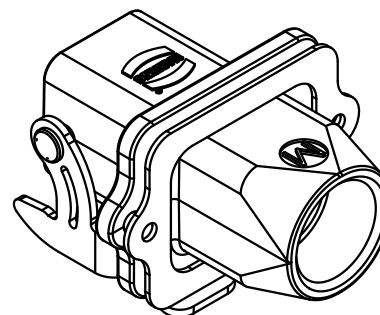
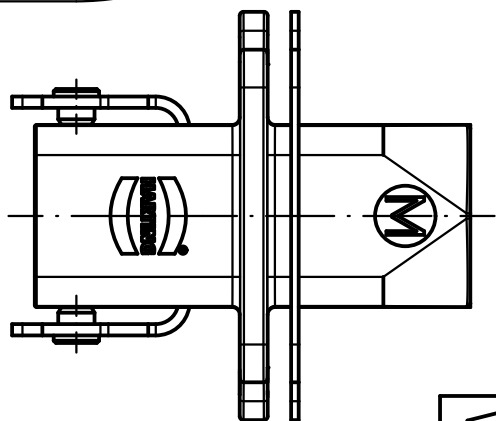
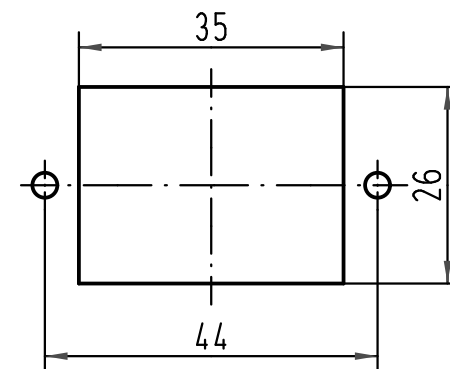


Montageausschnitt/
panel cut out



All Dimensions in mm Original Size DIN A 4			Techn. Character.			Nicht tolerierte Masse/ Free size tolerances		
			Dat.	Name	Maßstab/ Scale 1:1	Han 3EMV-eg-QB-M20 Durchführungsgehäuse/ feed through hood		
			Detail.	20.09.10 ML				
			Insp.	Grie				
			Stand.					
B	19.11.10	Spr	HARTING Electric GmbH & Co. KG			TB 19 62 003 1120		
A			D-32339 Espelkamp					
Mod.	Dat.	Name				Sub.		