

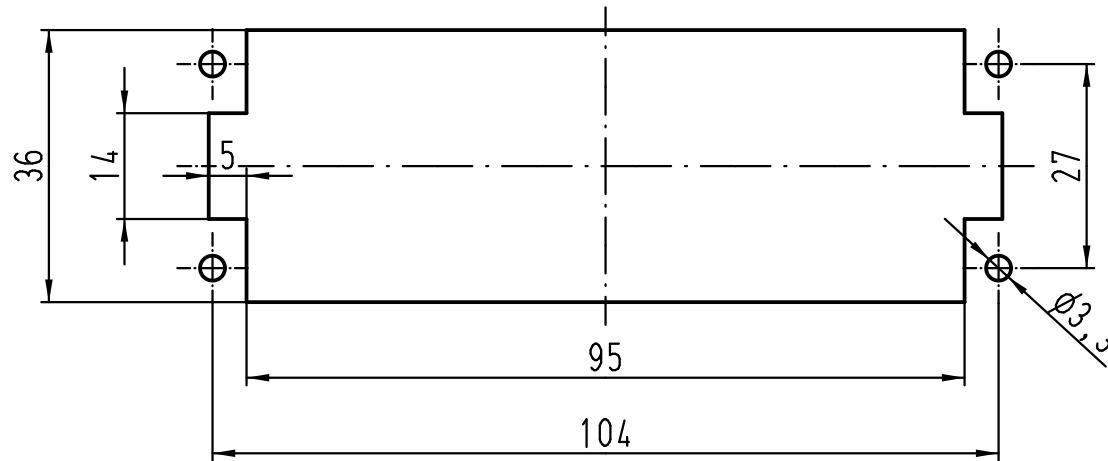
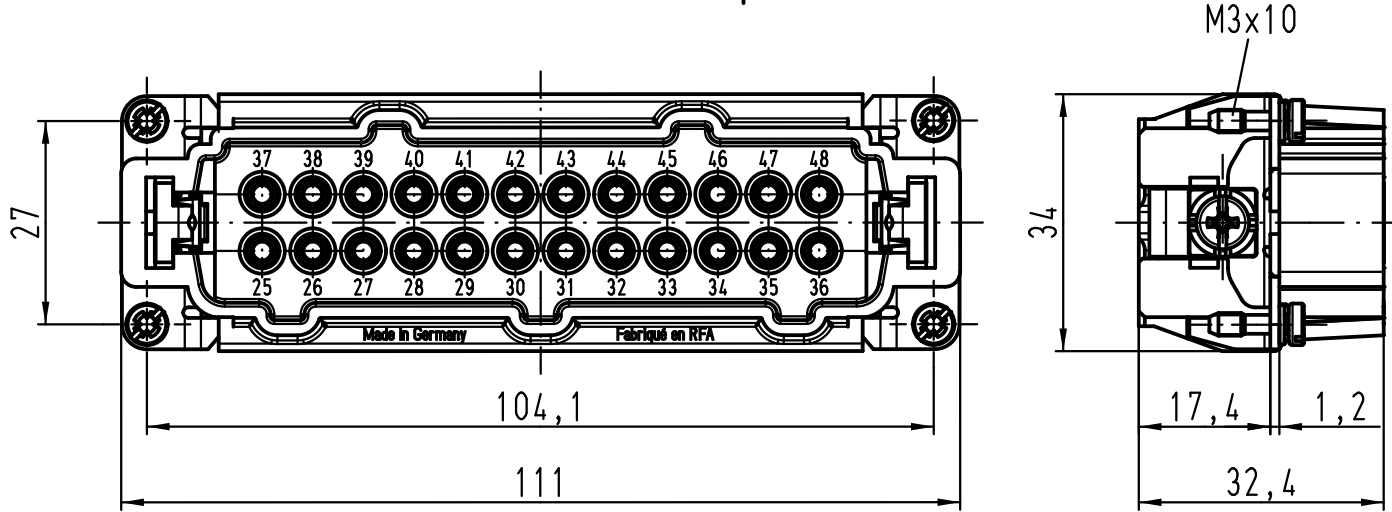
1 2 3 4 5 6

A

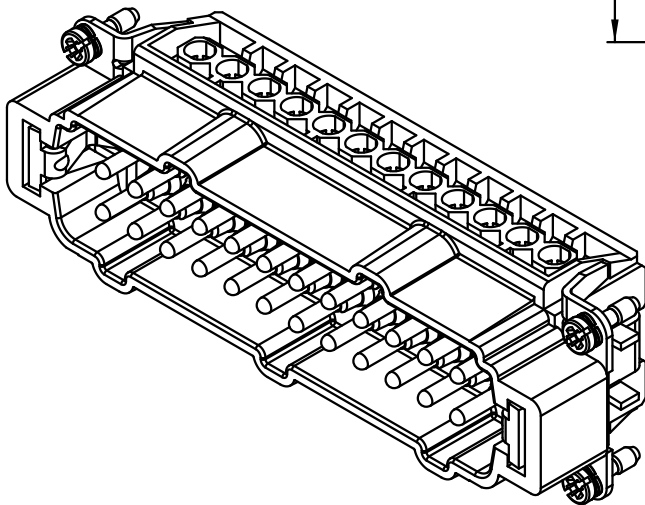
B

C

D



Montageausschnitt
panel cut out



	All Dimensions in mm Original Size DIN A 4			Techn. Character.		Nicht tolerierte Maß/Free size tolerances		
				Dat.	Name	Maßstab/Scale		
				Detail.	02.09.11	Spr	Han 24E-M-s Stifteinsatz (25-48) male insert	
				Insp.		Tie		
				Stand.				
				HARTING Electric GmbH & Co. KG D-32339 Espelkamp				TB 09 33 024 2611 Sub. TB 09 33 024 2611 v. 03.09.99
A				Mod.	Dat.	Name		