

3

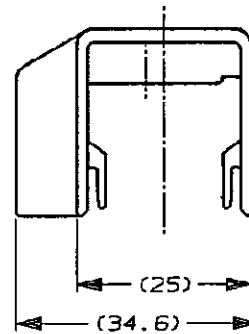
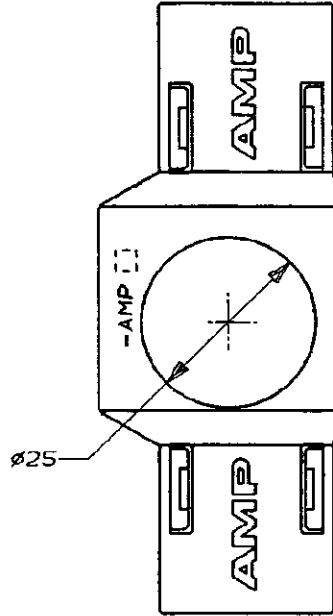
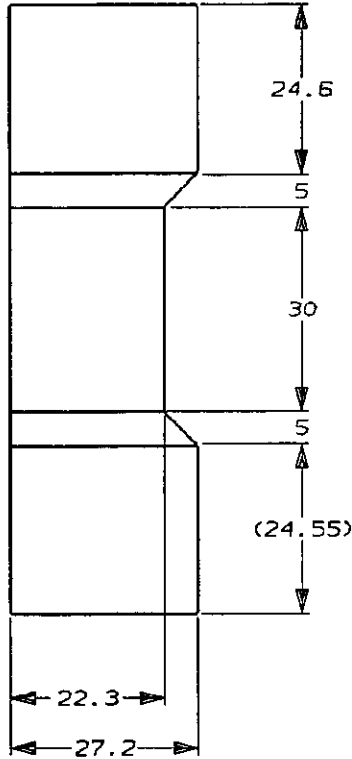
2

1

NUMBER 177688

METRIC
三角法 (3rd ANGLE PROJECTION)

-1: AS SHOWN
-1: 本 ☒



単位: 概 DIMENSIONS IN MM. DO NOT SCALE PRINT

PRINT DIST

				Copyright ©1993 年 Copyright ©1993 AMP (Japan), LTD. ALL RIGHTS RESERVED.		AMP 日本エー・エム・ピー株式会社 Tokyo, Japan				
				一般公差 (GENERAL TOLERANCE) 10以下: ±0.2 10以上 30以下: ±0.25 30以上 100以下: ±0.3 角 度: ±3°		被覆電線断面積 (WIRE RANGE) mm ² (AWG)				
				材料 (MATERIAL) P.P		被覆外径 (INSULATION DIA.) mm				
				色 (COLOR) 白 (WHITE)						
A	REVISED 変更	FJ00- 1374-94	FS	KO	10/5/94	尺度 (SCALE)	LOC	番号 (No.)	REV.	SHEET
O	RELEASED 作成	FJ00- 0324-94	TS	SA	3/15/94	1-1	A	J	A	1 OF 1
LTR	変更 (REVISION RECORD)			DR	CHK	DATE		177688		
DR	3/15/94		DR		3/15/94		名称 (NAME)			
CHK.	3/15/94		APP		3/15/94		WIRE COVER FOR 48Pos. PLUG HSG 48極用 ワイヤーカバー IMPAL MATE. CONN. インパルメイト コネクタ			

AMP-J010-1C
REV. 3/93

(CUSTOMER DRAWING) 参 考 ☒ 面