

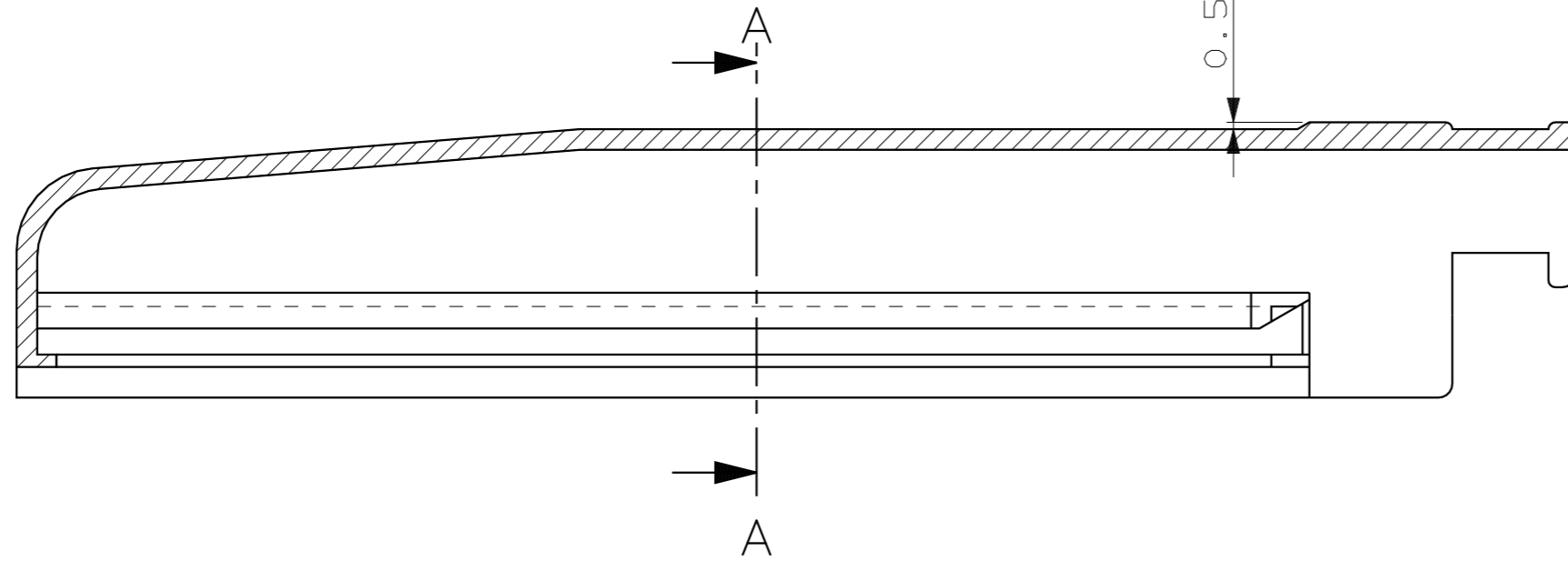
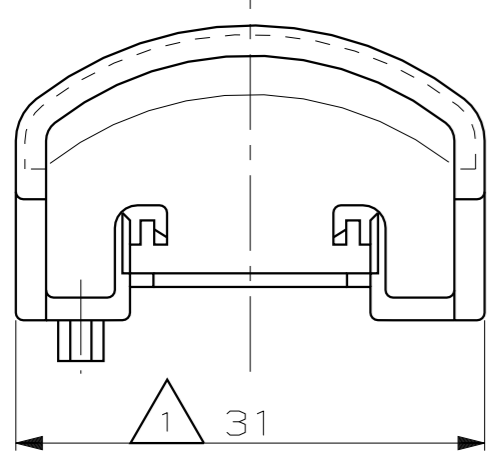
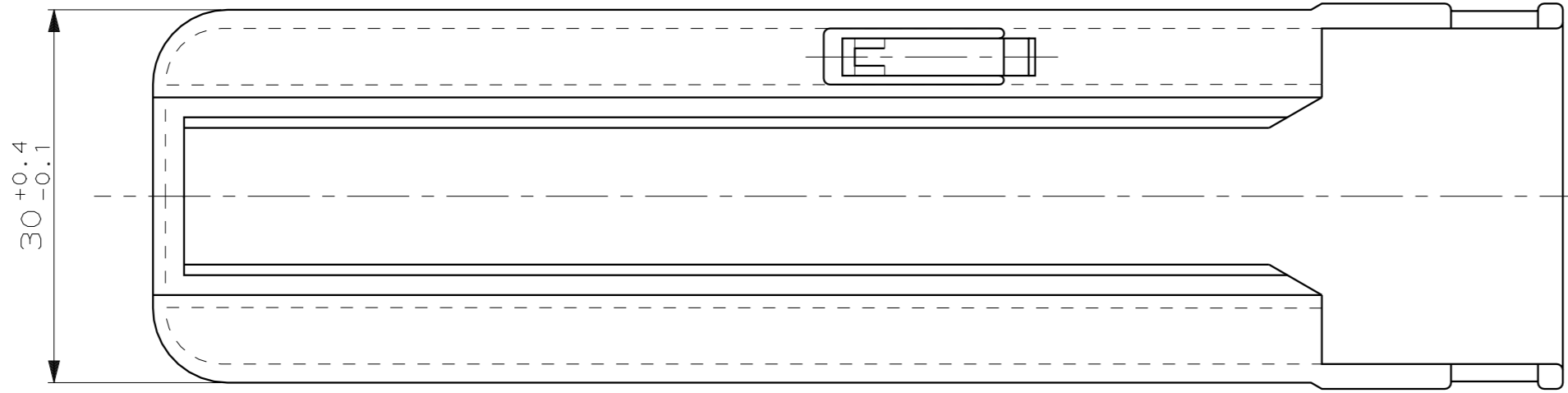
THIS DRAWING IS UNPUBLISHED.
 VERTRAULICHE UNVERÖFFENTLICHTE ZEICHNUNG
 (C) COPYRIGHT 1991 BY AMP INCORPORATED. ALL RIGHTS RESERVED.
 BY AMP INCORPORATED. ALLE RECHTE VORBEHALTEN

,19-

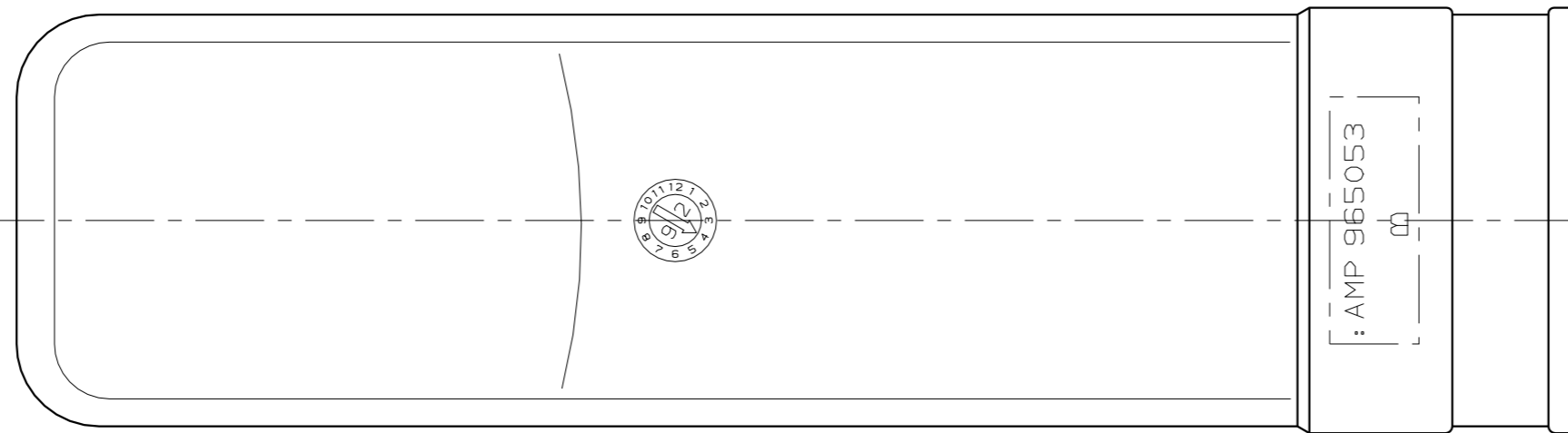
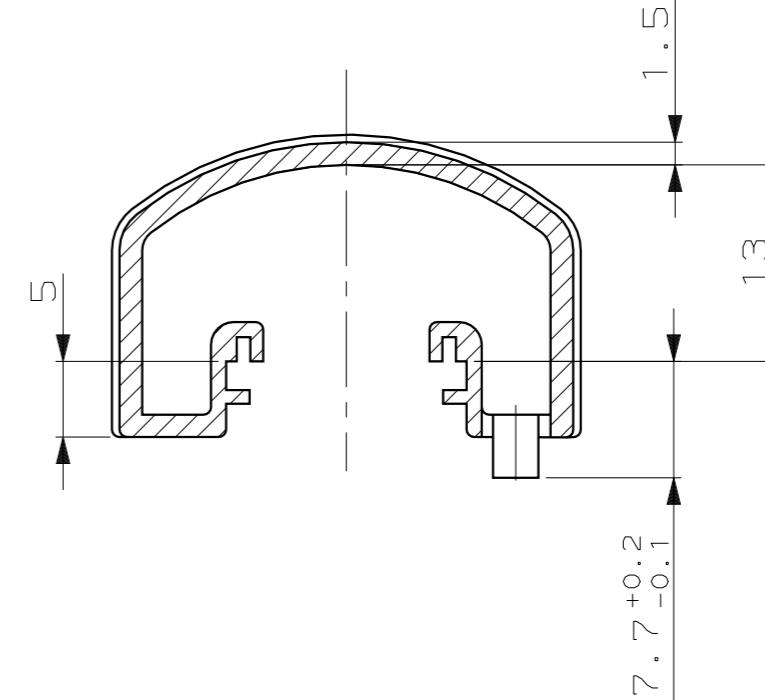
MATED WITH:
 PASSEND ZU:
 2

LOC AI
 DIST -
 PROJEKT NR.:
 91-52218

REVISIONS				DATE	DWN	APVD
P	LTR	DESCRIPTION	ÄNDERUNGEN			
			BESCHREIBUNG			
	A	DIMENSION 13 WAS 11.5 Maß 13 war 11.5		16.07.92	Kunze	-
	B	LOCKING LATCH REINFORCED Rasthaken verstärkt		07.10.92	Bozzen	-
	B1	DRAWING REVISED Zeichnung überarbeitet		25.08.05	Sche.	-



A-A



NOTES

- 1 1.5mm WARPAGE PERMITTED
- 2 SUITABLE TO HOUSING, 45POSN: 963599-1
SUITABLE TO HOUSING, 68POSN: 963598-1

BEMERKUNGEN

- 1 1.5mm VERZUG ZULÄSSIG
- 2 PASSEND ZU FLACHKONTAKTGEHÄUSE, 45POL.: 963599-1
PASSEND ZU FLACHKONTAKTGEHÄUSE, 68POL.: 963598-1

965053-1	B	SHIELD	PA66-GF13	BLACK	1
PART NO	REV.	DESCRIPTION	MATERIAL	COLOR	ITEM NO
<small>THIS DRAWING IS A CONTROLLED DOCUMENT FOR AMP INCORPORATED. IT IS SUBJECT TO CHANGE AND THE CONTROLLING ENGINEERING ORGANIZATION SHOULD BE CONTACTED FOR THE LATEST REVISION. DIESES ZEICHNUNGSDOCUMENT WIRD DURCH AMP INCORPORATED KONTROLLIERT. ÄNDERUNGEN, DIE DEM TECHNISCHEN FORTSCHRITT DIENEN, SIND VORBEHALTEN. DEN JEWEILS LETZTSTÄNDIGEN ÄNDERUNGSSTAND OFFAHREN SIE AUF ANFAGE.</small>			<small>DWN J.Kunze 09.12.91 CHK U.Münk 17.12.91</small>		
<small>DIMENSIONS: DIMENSIONEN: mm</small>			<small>TOLERANCES UNLESS OTHERWISE SPECIFIED: ALLGEMEINTOLERANZEN</small>		
<small>±0.3</small>			<small>APVD - NAME</small>		
<small>ANGLES/WINKEL ±2°</small>			<small>PRODUCT SPEC PRODUKTSPEZ.</small>		
<small>FINISH/OBERFLÄCHE/FARBE</small>			<small>APPLICATION SPEC VERARBEITUNGSSPEZ.</small>		
<small>SEE TABLE SIEHE TABELLE</small>			<small>WEIGHT GEWICHT 17g</small>		
<small>SEE TABLE SIEHE TABELLE</small>			<small>CUSTOMER DRAWING /KUNDENZEICHNUNG</small>		
<small>SIZE A2</small>		<small>CAGE CODE 00779</small>	<small>DRAWING NO ZEICHNUNGS-NR. 965053</small>		<small>RESTRICTED TO NUR FUER -</small>
<small>MASSSTAB 2:1</small>		<small>BLATT 1</small>	<small>OF 1</small>	<small>REV B1</small>	