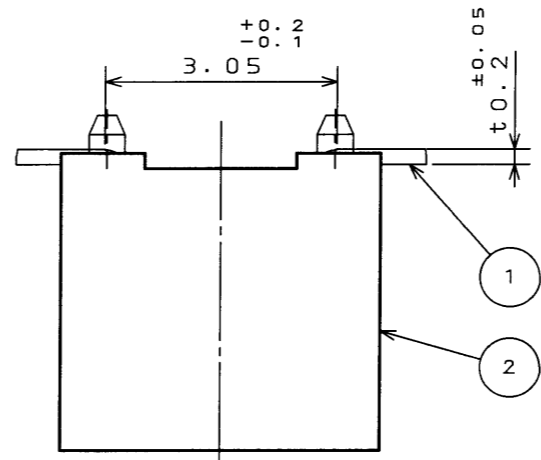
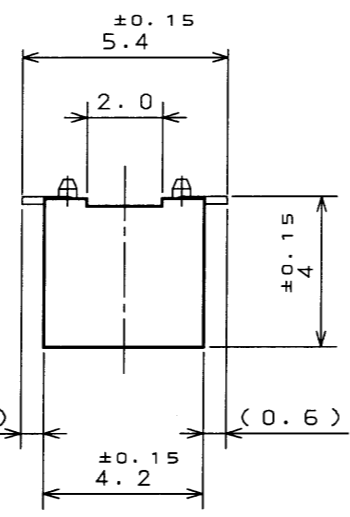
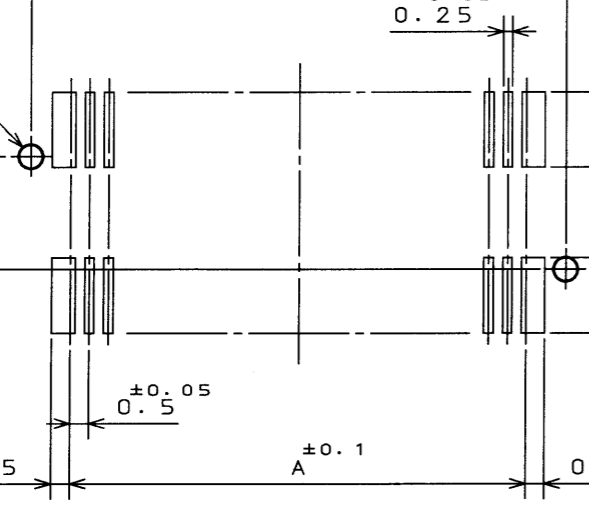
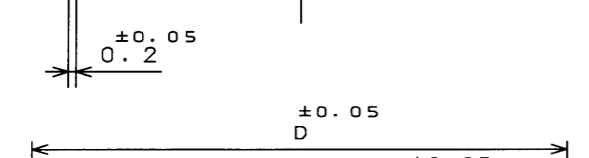
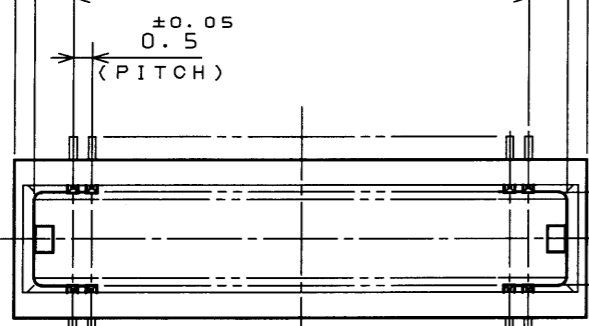
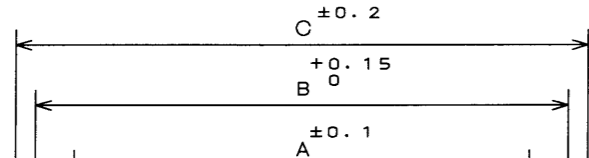
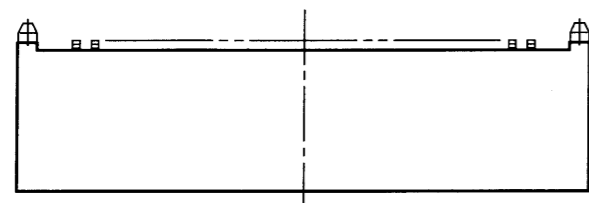
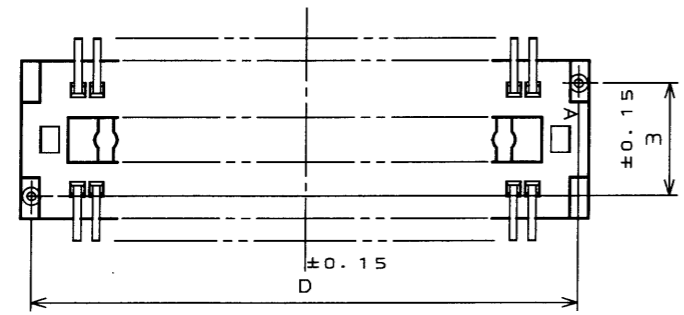
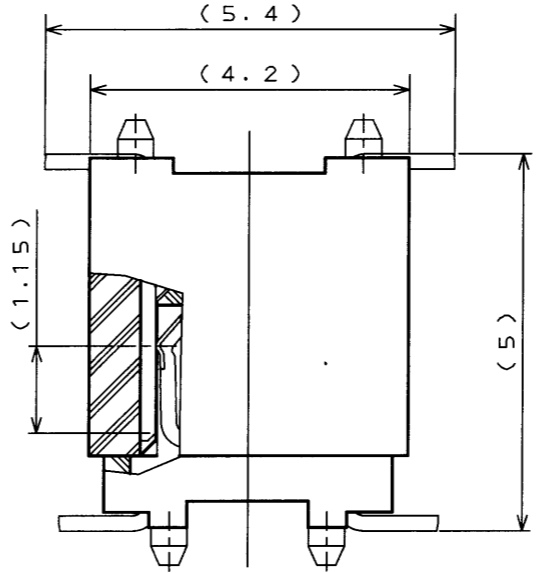


SJ100443  
(DRAWING NO.)

版数 REV.	年月日 DATE	DCN NO.	変更内容 DESCRIPTION	製図 DR.	担当 CHK.	査閲 APPD.	承認 APPD.



(SCALE 10:1)



MATED CONDITION (REF.)  
(SCALE 10:1)

TABLE 1

No. OF CONTACT(N)	A	B	C	D
30	7.0	9.0	10.0	9.5
40	9.5	11.5	12.5	12.0

TABLE 2

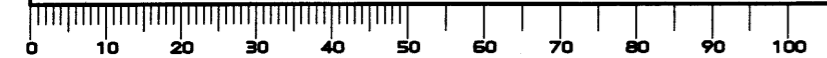
FINISH	CONTACT AREA	TERMINAL AREA
N 1	GOLD(0.1μm MIN) OVER NICKEL	GOLD FLASH OVER NICKEL

NOTE1. THIS CONNECTOR HAS A FRICTION LOCK TYPE.  
2. COPLANARITY IS AS PER APPLICABLE SPECIFICATION.

注1. 本製品は、フリクションロック仕様である。  
2. 端子の振れ規定は適用仕様書による。

APPLICABLE P.C.B. DIMENSION (REF.)  
(CONNECTOR MOUNTING SIDE)

DOF-0-212E(03.08)



LEAD FREE この製品は鉛フリー品です

2	INSULATOR	1	GLASS FILLED PPS	UL94V-0 COLOR: BEIGE
1	CONTACT	TABLE 1	PHOSPHOR BRONZE	TABLE 2
符号 NO.	名称 DESCRIPTION	個数 QTY.	材料 MATERIAL	仕上 FINISH
仕様書 (SPECIFICATION)	JACS-1385-*	第1版 (ORIGINAL DATE)	4.Dec.2003	備考 REMARKS
公差 (GENERAL TOLERANCE)		製図 DR.	E.MURANO	日本航空電子工業株式会社
寸法 (DIMENSION)	角度 (ANGLES)	担当 CHK.	T.SHIODA	JAE AVIATION ELECTRONICS INDUSTRY, LTD.
. ±0.8	×° ±	査閲 APPD.	K. Kawada	名称 (TITLE)
.X ±0.4	×°X' ±	承認 APPD.	S. Kashiwagi	WR-L*PB-VF50-N1
.XX ±0.1		重量 (WEIGHT)		図面番号 (DRAWING NO.)
.XXX ±				SJ100443

SIZE A3  
版数 (REV.) 1