

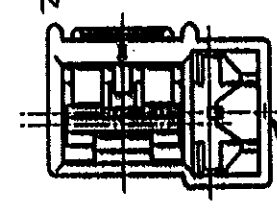
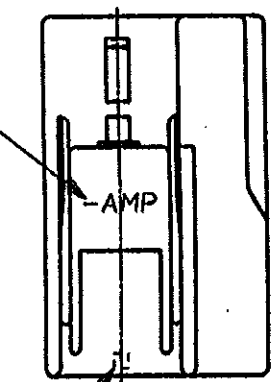
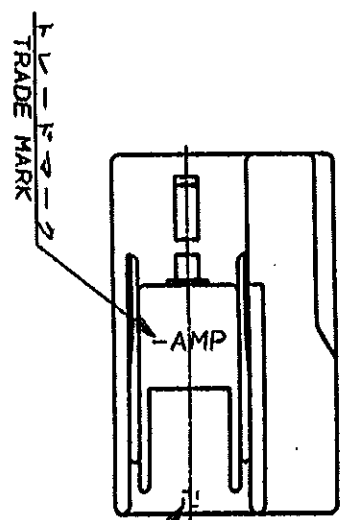
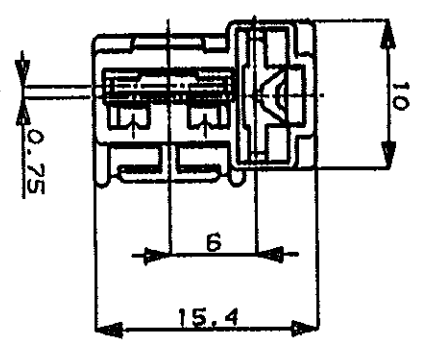
PRINT DIST

単位: ㎜ DIMENSIONS IN MM. DO NOT SCALE PRINT

METRIC



NUMBER C-172434



回路番号  
CIRCUIT NO.

NOTE;

- 1 PRODUCT SPEC NO. 108-5164
- 2 APPLICATION SPEC NO. 114-5052, 114-5060
- 3 CUSTOMER MANUAL NO. CM-177J
- 4 APPLIED CONTACT P/N 170032, 170452, 170454, 170456

注:

- 1 製品規格番号: 108-5164
- 2 取付適用規格番号: 114-5052, 114-5060
- 3 取扱説明書番号: CM-177J
- 4 適用コンタクト型番: 170032, 170452, 170454, 170456

Copyright ©19 年 All Rights Reserved.		Copyright ©19 年 All Rights Reserved.	
材料 (MATERIAL) 65-1 コロ 65 NYLON		色 (COLOR) 参照表 SEE TABLE	
LTR 変更 REVISION RECORD		DR. 日付 DATE	
A	作成 J-1349	DR.	8/5
	変更 REVISION RECORD	CHK.	DATE
250° SERIES AUTOMOTIVE LOCK 2Pos. COMBINATION HOUSING (T-TYPE) オートモーティブロック コンビネーションハウジング (T型)		公差 (TOLERANCE) 寸法: ±0.2 穴径: ±0.3 穴深: ±0.3	
<b>AMP</b> Tokyo, Japan		LDC 番号 (NO.) C-172434	
黒 (BLACK) 自然色 (NATURAL) 色 (COLOR)		REV. A	
172434-2 172434-1 型番 (P/N)		SHEET 1 OF 1	

(CUSTOMER DRAWING) 参考 図